

ГАРАНТИЙНЫЙ ТАЛОН

Серийный номер: _____

Дата продажи « ____ » _____ 20 ____ г.



ПШТАМП
ПРОДАВЦА

Отметки о ремонте:

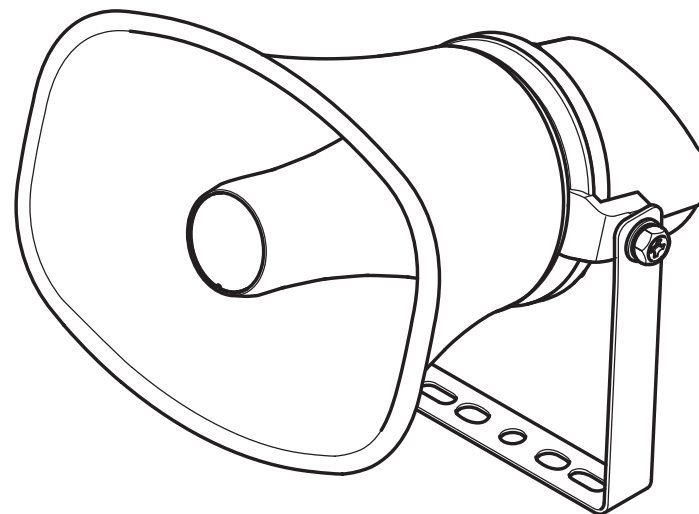
Номер заказ-наряда	Название СЦ

АО «ЭрВиАй Групп»



СЕТЕВОЙ ГРОМКОГОВОРИТЕЛЬ

RVi-2PAH1H



ПАСПОРТ

Пожалуйста, ознакомьтесь перед эксплуатацией
и сохраните для дальнейшего использования

Внимание!

При обращении в сервисный центр заполните акт рекламации, доступный на сайте в разделе «Сервис».

Дополнительная информация на сайте: www.rvigroup.ru

Телефон технической поддержки: 8-800-700-16-61
Звонок бесплатный по всей территории РФ

Редакция 1
2024 г.

1. Основные сведения об изделии

Сетевой громкоговоритель RVi-2PАН1Н (далее – громкоговоритель) предназначен для воспроизведения звуковых сигналов в системах охранного видеонаблюдения. Оборудован высокопроизводительным встроенным усилителем, обеспечивающим качественное воспроизведение звука при максимальной громкости, сохраняя разборчивость речевого сообщения на больших расстояниях. Предназначен для наружной установки, поддерживает работу в широком диапазоне рабочих температур. Встроенная память громкоговорителя предоставляет дополнительные возможности, позволяя хранить аудиофайлы, записанные сообщения или сигналы для автоматического воспроизведения. Область применения включает размещение на административных зданиях, строениях, сооружениях и уличных пространствах.

Не бытового назначения.

2. Основные технические данные

Динамик	Максимальный уровень громкости	120 дБ
	Диапазон воспроизводимых частот	350 Гц - 8 кГц
	Отношение сигнал/шум	91 дБ
	Мощность усилителя звукового сигнала	30 Вт
Сеть	Сетевой интерфейс	10Base-T/100Base-TX Ethernet
Интерфейсы	Встроенный микрофон	Нет
	Тревожный вход	1
Эксплуатация	Электропитание	PoE 802.3af / DC 12-24 В
	Класс защиты	IP67
	Диапазон рабочих температур	-40°C... +60°C
	Материал корпуса	Пластик
	Габаритные размеры	285(Д)×205(Ш)×285(В) мм
	Вес	2000 г

Полный перечень технических характеристик устройства можно посмотреть на странице продукта.

3. Комплект поставки

Сетевой громкоговоритель	1 шт.
Паспорт изделия	1 шт.
Инструкция «Быстрый старт»	1 шт.
Индивидуальная упаковка	1 шт.
Водонепроницаемый комплект RJ45	1 шт.

4. Указания мер безопасности

По способу защиты от поражения электрическим током громкоговоритель соответствует классу I по ГОСТ 12.2.007.0-75.

Конструкция громкоговорителя удовлетворяет требованиям электро- и пожарной безопасности по ГОСТ 12.2.007.0-75 и ГОСТ 12.1.004-91.

5. Транспортировка и хранение

Громкоговорители в транспортной таре перевозятся любым видом крытых транспортных средств (в железнодорожных вагонах, закрытых автомашинах, трюмах и отсеках судов, герметизированных отапливаемых отсеках самолетов и т.д.) в соответствии с требованиями действующих нормативных документов.

Расстановка и крепление в транспортных средствах ящиков с громкоговорителями должны обеспечивать их устойчивое положение, исключать возможность смещения ящиков и удары их друг о друга, а также о стенки транспортных средств.

Хранение громкоговорителя в упаковке должно соответствовать условиям 2 по ГОСТ 15150-69.

6. Гарантии изготовителя

Гарантийный срок эксплуатации – 36 месяцев со дня продажи громкоговорителя.

Перечень условий гарантийного обслуживания представлены на сайте rvigroup.ru в разделе «Сервис»

7. Сведения об утилизации

Громкоговоритель не содержит в своём составе опасных или ядовитых веществ, способных нанести вред здоровью человека или окружающей среде, и не представляет опасности для жизни и здоровья людей и окружающей среды по окончании срока службы.

Громкоговоритель является устройством, содержащим радиоэлектронные компоненты, и подлежит способам утилизации, которые применяются для изделий подобного типа согласно инструкциям и правилам, действующим в вашем регионе.

8. Габаритные размеры

