

## Видеореги́стратор iDS-7200HQHI-M1/FA

### ПАСПОРТ ИЗДЕЛИЯ

#### Основная информация

- Видеореги́стратор TURBO ACUSENSE DVR серии iDS-7200HQHI-M1/FA
- Обнаружение движения на основе алгоритмов глубокого обучения 2.0 для всех аналоговых каналов
- Сравнение изображений лиц на основе алгоритмов глубокого обучения
- Защита периметра на основе алгоритмов глубокого обучения
- Видеосжатие H.265 Pro+/H.265 Pro/H.265/H.264+/H.264
- Видеовходы HDTV/AVHD/CVI/CVBS/IP
- Аудио по коаксиальному кабелю
- IP-видеовходы: до 6/12/24 каналов (до 6 Мп)
- До 10 ТБ каждый HDD



#### Сжатие и запись

- Стандарт видеосжатия H.265 Pro+: повышает эффективность кодирования и снижает затраты на хранение данных
- Запись видео для всех каналов с разрешением до 1080p

#### Хранение и воспроизведение

- Смарт-поиск и эффективное воспроизведение
- Поддержка сторонних облачных сервисов хранения (Dropbox/Google Drive/Microsoft OneDrive)

#### Интеллектуальные функции

- Обнаружение движения, защита периметра (обнаружение пересечения линии и вторжения) или распознавание лиц на основе алгоритмов глубокого обучения
- Поддержка нескольких VCA-функций (анализ видеоконтента) как для аналоговых, так и для интеллектуальных IP-камер

#### Сеть и Ethernet

- Совместим с основными Wi-Fi-адаптерами, представленными на рынке
- Hik-Connect и DDNS: простое управление сетью
- Настраиваемый исходящий поток



## Спецификации

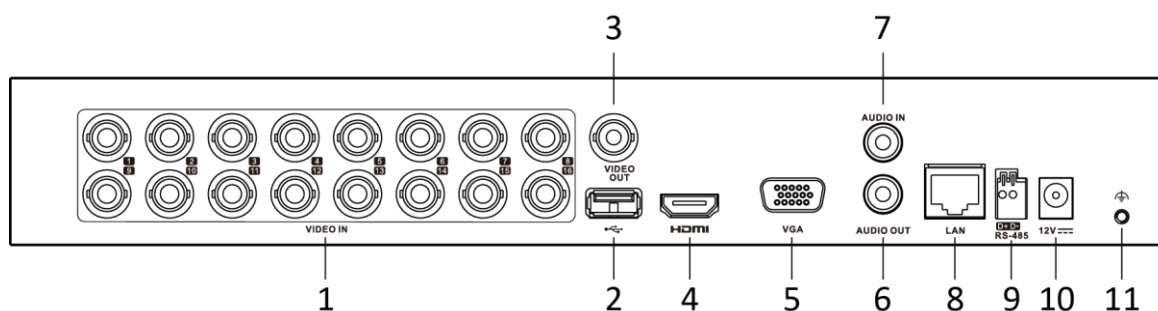
Модель	iDS-7204HQHI-M1/FA	iDS-7208HQHI-M1/FA	iDS-7216HQHI-M1/FA
<b>Сравнение и поиск изображений лиц<sup>1</sup></b>			
<b>Сравнение изображений лиц</b>	Сравнение изображений лиц, поиск по изображениям лиц (1 канал, тревога сравнения изображений лиц для аналоговых HD-камер)		
<b>Библиотека изображений</b>	До 16 библиотек изображений лиц, в целом до 500 изображений (изображение ≤ 1 МБ, общая емкость ≤ 80 МБ)		
<b>Обнаружение движения 2.0<sup>1</sup></b>			
<b>Видеоаналитика: люди/ТС</b>	Обнаружение движения на основе алгоритмов глубокого обучения 2.0 включено по умолчанию для всех аналоговых каналов, позволяет классифицировать человека и транспортное средство, а также значительно снизить количество ложных тревог, вызванных такими объектами, как листья и свет; Поддержка функции быстрого поиска по объекту или по типу события;		
<b>Защита периметра<sup>1</sup></b>			
<b>Видеоаналитика: люди/ТС</b>	До 2-х каналов	До 4-х каналов	
<b>Запись</b>			
<b>Видеосжатие</b>	H.265 Pro+/H.265 Pro/H.265/H.264+/H.264		
<b>Разрешение кодирования</b>	Основной поток: При выкл. режиме 1080p Lite: Для доступа к потоку 4 Мп: 4 Мп lite@15 к/с; 1080p Lite/720p/WD1/4CIF/VGA/CIF@25 к/с (P)/30 к/с (N) Для доступа к потоку 3 Мп: 3 Мп/1080p/720p/VGA/WD1/4CIF/CIF@15 к/с Для доступа к потоку 1080p: 1080p/720p@15 к/с; VGA/WD1/4CIF/CIF@25 к/с (P)/30 к/с (N) Для доступа к потоку 720p: 720p/VGA/WD1/4CIF/CIF@25 к/с (P)/30 к/с (N) При вкл. режиме 1080p Lite: 4 Мп Lite/3 МП@15 к/с; 1080p Lite/720p Lite/VGA/WD1/4CIF/CIF@25 к/с (P)/30 к/с (N)		
	Дополнительный поток: WD1/4CIF@12 к/с; CIF@25 к/с (P)/30 к/с (N)		
<b>Битрейт видео</b>	От 32 Кбит/с до 6 Мбит/с		
<b>Двойной поток</b>	Поддерживается		
<b>Тип потока</b>	Видео, видео и аудио		
<b>Аудиосжатие</b>	G.711u		
<b>Битрейт аудио</b>	64 Кбит/с		
<b>Видео и Аудио</b>			
<b>IP-видеовход<sup>2</sup></b>	1 канал (расширение до 5 каналов)	2 канала (расширение до 10 каналов)	2 канала (расширение до 18 каналов)
	Расширенный режим IP: 2 канала (расширение до 6 каналов), до 4 Мбит/с каждый	Расширенный режим IP: 4 канала (расширение до 12 каналов), до 4 Мбит/с каждый	Расширенный режим IP: 8 каналов (расширение до 24 каналов), до 4 Мбит/с каждый
	Разрешение до 6 Мп		
Поддержка IP-камер H.265+/H.265/H.264+/H.264			

	4 канала	8 каналов	16 каналов
<b>Аналоговый видеовход</b>	Интерфейс BNC(1.0 В р-р, 75 Ом), поддерживает подключение по коаксиальному кабелю		
<b>Вход HDTVI</b>	4 Мп, 3 Мп, 1080р30, 1080р@25 к/с, 720р@60 к/с, 720р@50 к/с, 720р@30 к/с, 720р@25 к/с *: 3 Мп доступно только для канала 1 модели iDS-7204HQHI-M1/FA, каналов 1/2 модели iDS-7208HQHI-M1/FA и каналов 1/2/3/4 модели iDS-7216HQHI-M1/FA.		
<b>Вход AHD</b>	4 Мп 1080р@25 к/с, 1080р@30 к/с, 720р@25 к/с, 720р@30 к/с		
<b>Вход HDCVI</b>	4 Мп 1080р@25 к/с, 1080р@30 к/с, 720р@25 к/с, 720р@30 к/с		
<b>Вход CVBS</b>	PAL/NTSC		
<b>Выход CVBS</b>	1 канал, BNC (1.0 В р-р, 75 Ом), разрешение: PAL 704 × 576, NTSC: 704 × 480		
<b>Выход HDMI/VGA</b>	1 канал, 1920 × 1080/60 Гц, 1280 × 1024/60 Гц, 1280 × 720/60 Гц, 1024 × 768/60 Гц, HDMI/VGA — одновременный вывод		
<b>Аудиовход</b>	4 канала, RCA (2.0 В р-р, 1 кОм)		
	4 канала через коаксиальный кабель	8 каналов через коаксиальный кабель	16 каналов через коаксиальный кабель
<b>Аудиовыход</b>	1 канал, RCA (линейный, 1 кОм)		
<b>Двусторонняя аудиосвязь</b>	1 канал, RCA (2.0 В р-р 1 кОм) (при использовании первого аудиовхода)		
<b>Синхронное воспроизведение</b>	4 канала	8 каналов	16 каналов
<b>Сеть</b>			
<b>Удаленное подключение</b>	32	64	128
<b>Сетевой протокол</b>	TCP/IP, PPPoE, DHCP, Hik-Connect, DNS, DDNS, NTP, SADP, NFS, iSCSI, UPnP™, HTTPS, ONVIF		
<b>Сетевой интерфейс</b>	1, RJ45 10/100 Мбит/с Ethernet		1, RJ45 10/100/1000 Мбит/с Ethernet
<b>Wi-Fi</b>	Подключается к сети Wi-Fi с помощью Wi-Fi адаптера через USB-интерфейс		
<b>Вспомогательные интерфейсы</b>			
<b>SATA</b>	1 интерфейс SATA, до 10 ТБ каждый накопитель		
<b>Серийный интерфейс</b>	RS-485 (полудуплекс)		
<b>USB-интерфейс</b>	Передняя панель: 1 × USB 2.0 Задняя панель: 1 × USB 2.0		Передняя панель: 1 × USB 2.0 Задняя панель: 1 × USB 3.0
<b>Тревожный вход/выход</b>	4/1	8/4	4/1
<b>Основное</b>			
<b>Питание</b>	DC 12 В, 1.5 А		DC 12 В, 2 А
<b>Потребляемая мощность (Без накопителя)</b>	≤ 18 Вт		≤ 24 Вт
<b>Рабочая температура</b>	От -10 до +55 °С		
<b>Рабочая влажность</b>	От 10 до 90 %		
<b>Размеры</b>	315 × 242 × 45 мм (12.4 × 9.5 × 1.8")		
<b>Масса (без накопителя)</b>	≤ 1.16 кг	≤ 1.78 кг	≤ 2 кг

### Примечание.

1. Функции сравнения изображений лиц, обнаружения движения 2.0 и защиты периметра не могут быть активированы одновременно. При включении одной функции две другие автоматически становятся недоступны.
2. Расширенный режим IP может вступать в конфликт с интеллектуальными событиями (сравнение изображений лиц, обнаружение движения 2.0 и защита периметра) и другими функциями. Для более подробной информации, пожалуйста, см. руководство пользователя.

### Интерфейсы



\*: Задняя панель iDS-7204HQHI-M1/FA обеспечена 4 видеовходами. Задняя панель iDS-7208HQHI-M1/FA обеспечена 8 видеовходами.

№	Описание	№	Описание
1	Видеовход	7	Аудиовход, разъем RCA
2	USB-интерфейс	8	LAN
3	Видеовыход	9	Серийный интерфейс RS-485
4	HDMI-интерфейс	10	Источник питания DC 12 В
5	VGA-интерфейс	11	Заземление
6	Аудиовыход, разъем RCA		

### Доступные модели

iDS-7204HQHI-M1/FA, iDS-7208HQHI-M1/FA, iDS-7216HQHI-M1/FA

## Правила эксплуатации

1. Устройство должно эксплуатироваться в условиях, обеспечивающих возможность работы системы охлаждения. Во избежание перегрева и выхода прибора из строя не допускается размещение рядом с источниками теплового излучения, использование в замкнутых пространствах (ящик, глухой шкаф и т.п.). Рабочий диапазон температур: от минус 10 до плюс 55 °С.
2. Все подключения должны осуществляться при отключенном электропитании.
3. Запрещена подача на входы устройства сигналов, не предусмотренных назначением этих входов, это может привести к выходу устройства из строя.
4. Не допускается воздействие на устройство температуры свыше плюс 55 °С, источников электромагнитных излучений, активных химических соединений, электрического тока, а также дыма, пара и других факторов, способствующих порче устройства.
5. Конфигурирование устройства лицом, не имеющим соответствующей компетенции, может привести к некорректной работе, сбоям в работе, а также к выходу устройства из строя.
6. Не допускаются падения и сильная тряска устройства.
7. Рекомендуется использование источника бесперебойного питания, во избежание воздействия скачков напряжения или нештатного отключения устройства.

**Для получения информации об установке и включении устройства, пожалуйста, обратитесь к Краткому руководству пользователя соответствующего устройства.**