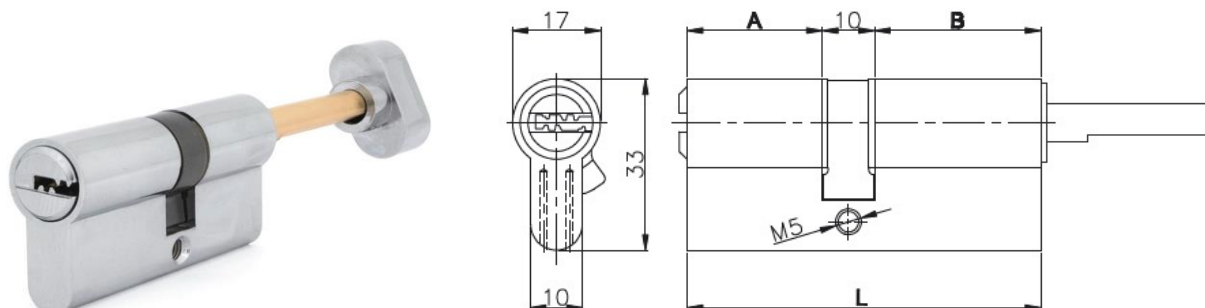


ПАСПОРТ И РУКОВОДСТВО ПО УСТАНОВКЕ И ЭКСПЛУАТАЦИИ

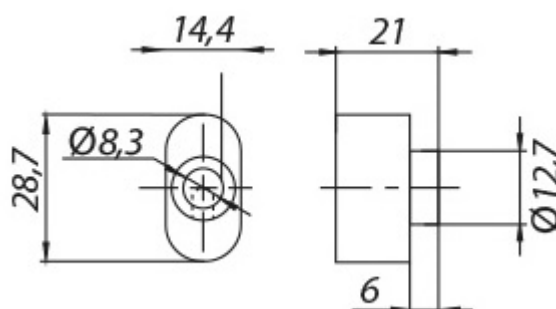
Механизм цилиндрический Tantos 100AST-81(45+10+26S)-CP-5KEY-WB со штоком и вертушкой



Размерный ряд цилиндров серии 100AST

Размер	A, мм	B, мм	Длина штока, мм	L, мм	Вертушка в комплекте
66(30+10+26S)	30	26	65	66	+
71(35+10+26S)	35	26	65	71	+
76(40+10+26S)	40	26	65	76	+
81(45+10+26S)	45	26	65	81	+
86(50+10+26S)	50	26	65	86	+
91(55+10+26S)	55	26	65	91	+

Вертушка в комплекте



Механизм цилиндрический Tantos 100AST-81(45+10+26S)-CP-5KEY-WB со штоком и вертушкой

Длина механизма – 81 мм, длина штока 65 мм. Материал корпуса механизма выполнен из ЦАМа, сердечник и пины (6 шт.) - латунные, 6 шт. с 5 перфоключами. Цвет цилиндрического механизма и алюминиевой вертушки - хром.

Состав комплекта:

1. Цилиндрический механизм со штоком - 1 шт.,
2. Ключи с пластиковой головкой - 5 шт.,
3. Крепёжный винт M5*75 - 1 шт.
4. Вертушка – 1 шт.

Назначение и общие характеристики

Механизмы цилиндрические Tantos предназначены для установки в цилиндрические замки.

Внимание! Товар не подлежит обязательной сертификации.

Механизмы цилиндрические изготавливаются на высокоточных роботизированных обрабатывающих комплексах с последующим нанесением на узлы и детали защитно-декоративного гальванического покрытия.

Правила хранения и транспортировки

Хранение изделия в потребительской таре должно соответствовать условиям хранения 1 по ГОСТ 15150-69. В помещениях для хранения изделия не должно быть паров кислот, щелочи, агрессивных газов и других вредных примесей, вызывающих коррозию. Изделия в транспортной таре перевозятся любым видом крытых транспортных средств, в соответствии с требованиями действующих нормативных документов.

Изделие не содержит драгоценных металлов.

Гарантийные обязательства

Изготовитель гарантирует соответствие изделия требованиям эксплуатационной документации при соблюдении потребителем правил транспортировки, хранения, монтажа и эксплуатации.

Срок службы изделия – 3 года.

Гарантийный срок эксплуатации – 1 год с даты продажи.

В течение гарантийного срока изделие, в случае его поломки, можно заменить по месту его приобретения, предъявив документы о покупке изделия, подтверждающие место приобретения замка и позволяющие определить дату его приобретения.

Сведения о маркировке изделия

Этикетка с названием изделия, изготовителем и импортером, страной производства товарным знаком нанесена на индивидуальную упаковку (пакет), групповую и транспортную упаковку.

Правила продажи изделия

Продажа изделия на территории РФ должна производиться в соответствии с постановлением Правительства РФ от 31 декабря 2020 г.

№ 2463. Продажа изделия не имеет возрастных или иных ограничений.

Утилизация Изделие разрешается утилизировать без принятия специальных мер защиты окружающей среды.

Техническое обслуживание Изделие не требует технического обслуживания.

Изготовитель: "Вэньчжоу Цзясин Трайдинг Ко." Лтд, Волонг Нос Роад, район Ухай, город Вэньчжоу, провинция Чжэцзян, КНР.

Импортер: ООО "Видеотрон" 109156, г. Москва, ул. Саранская, дом № 4/24, помещение XV, офис 11,
www.tantos.pro info@satro-paladin.com