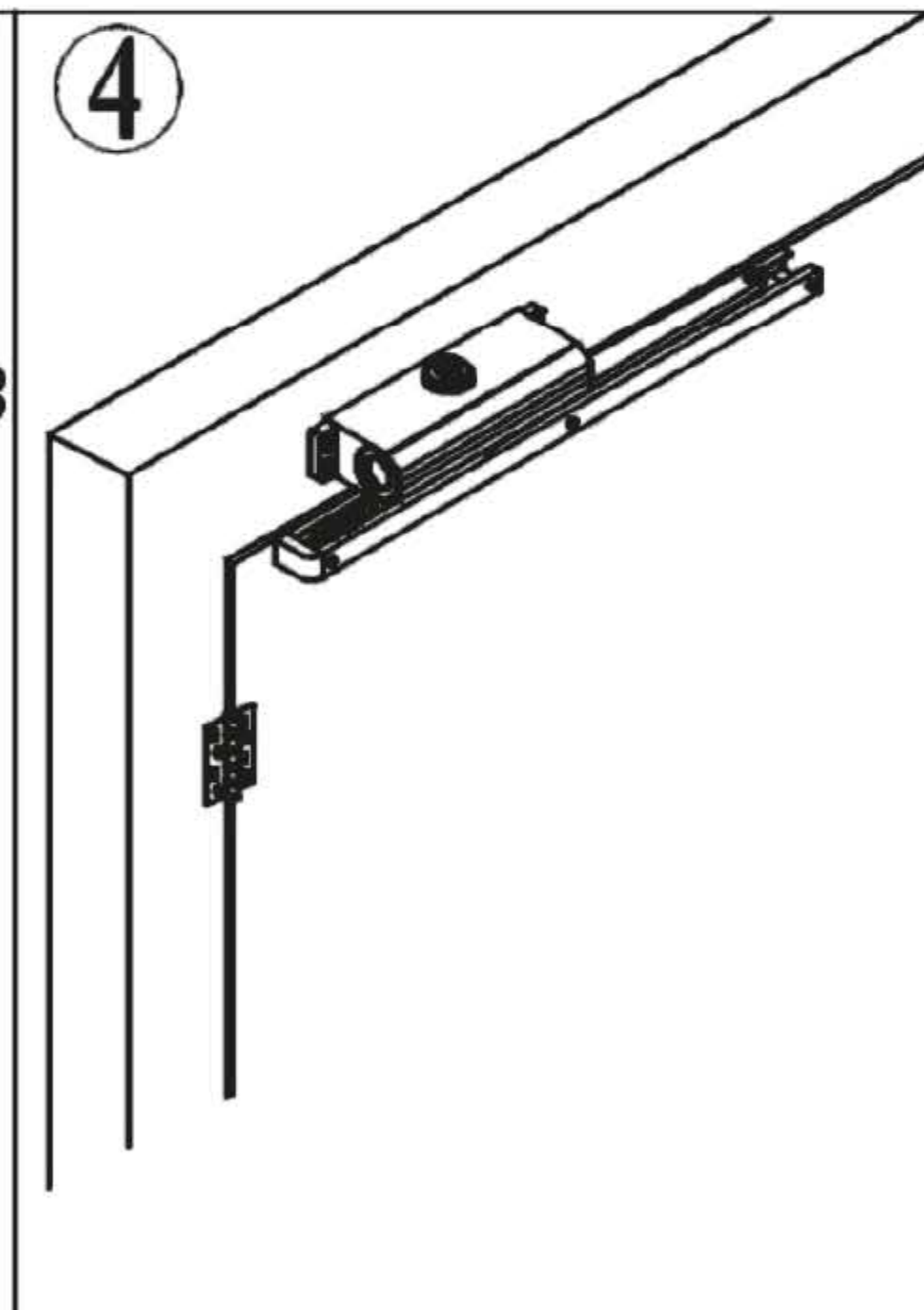
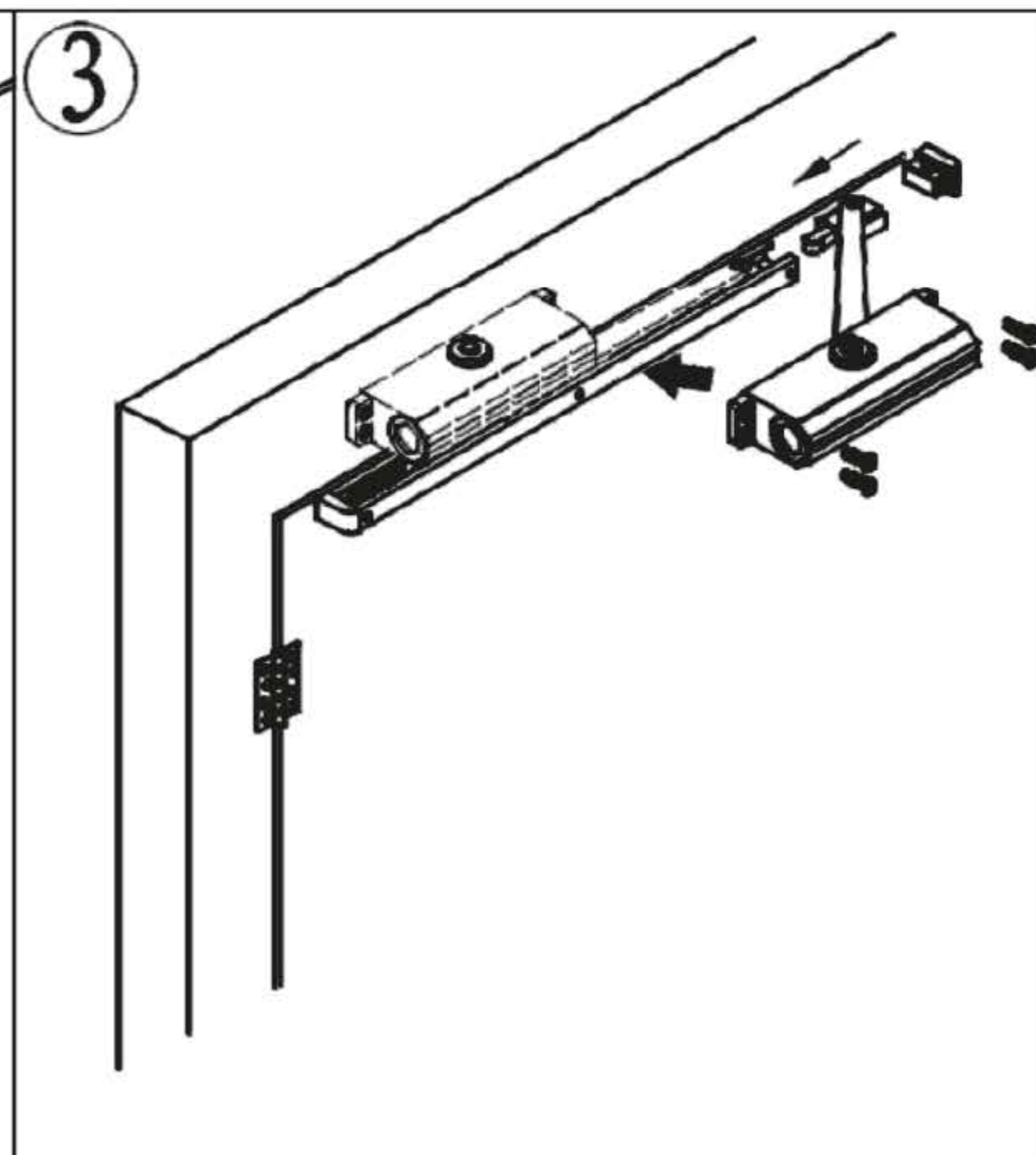
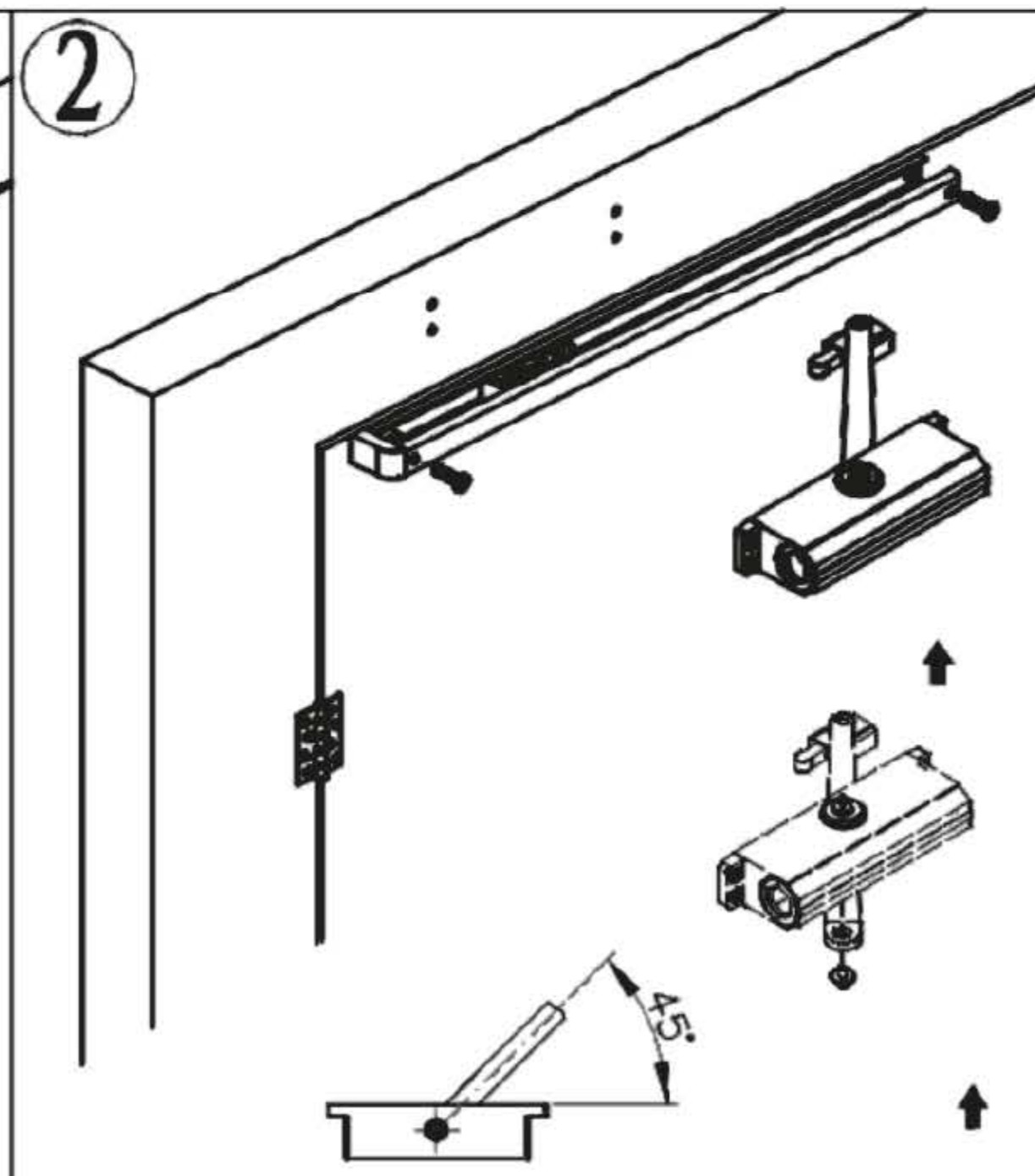
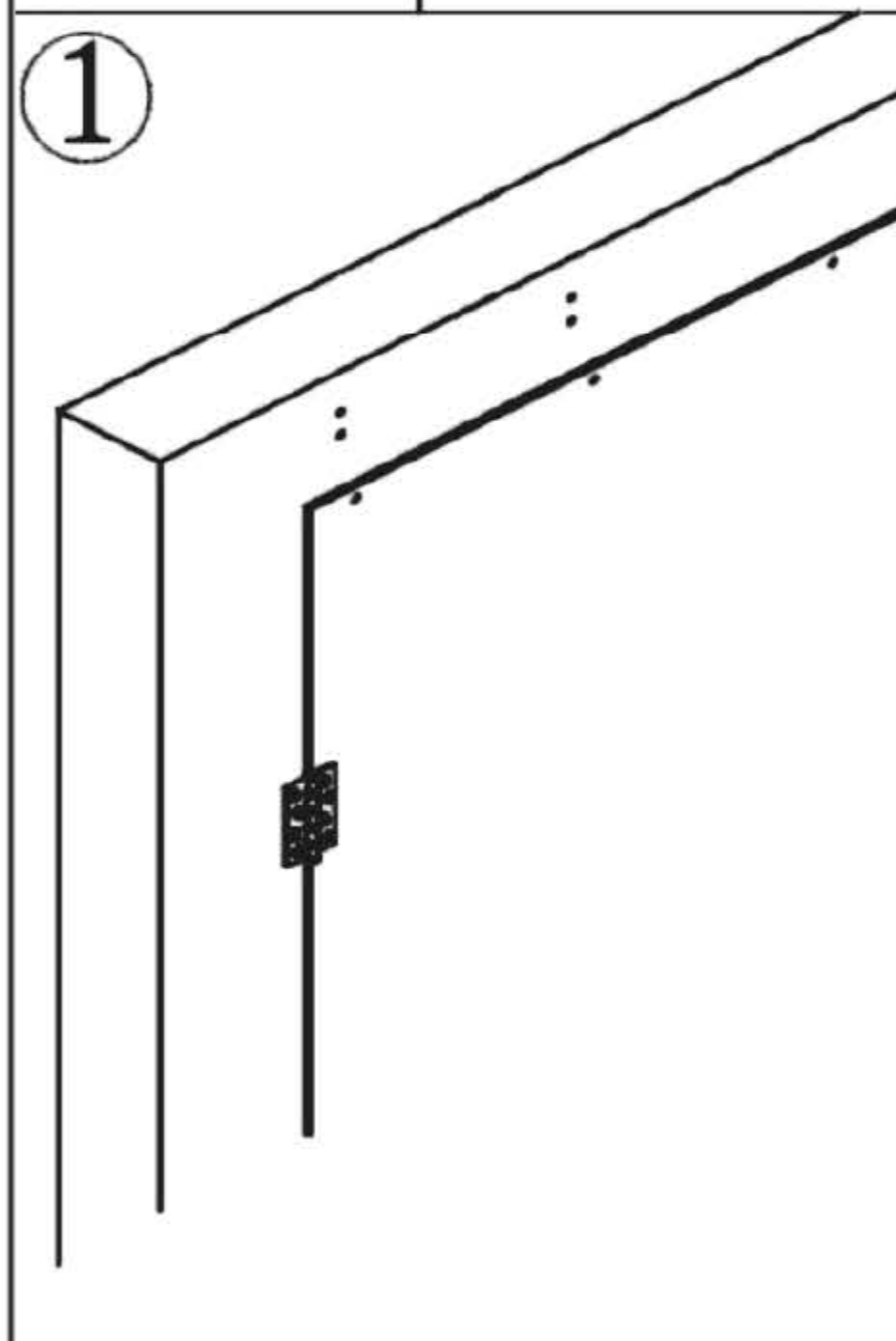
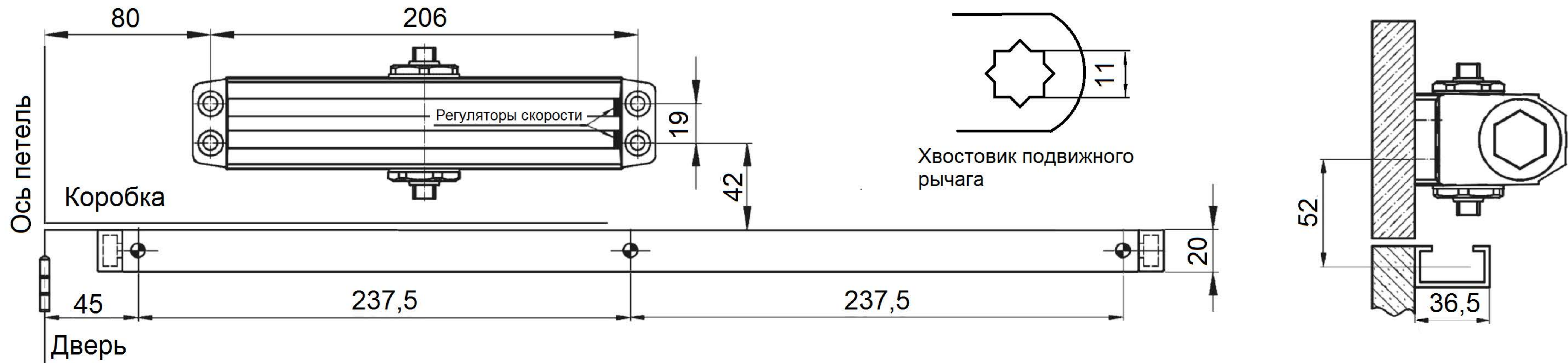


TS-DC Скользящий канал (установка доводчика TS-DC085 на дверь с открыванием "на себя", вариант 1)



Разметьте и просверлите отверстия в дверной коробке и двери строго следуя размерам указанным выше

Снимите правую заглушку канала. Закрепите скользящий канал на двери. Установите рычаг на ось доводчика под углом 45 градусов

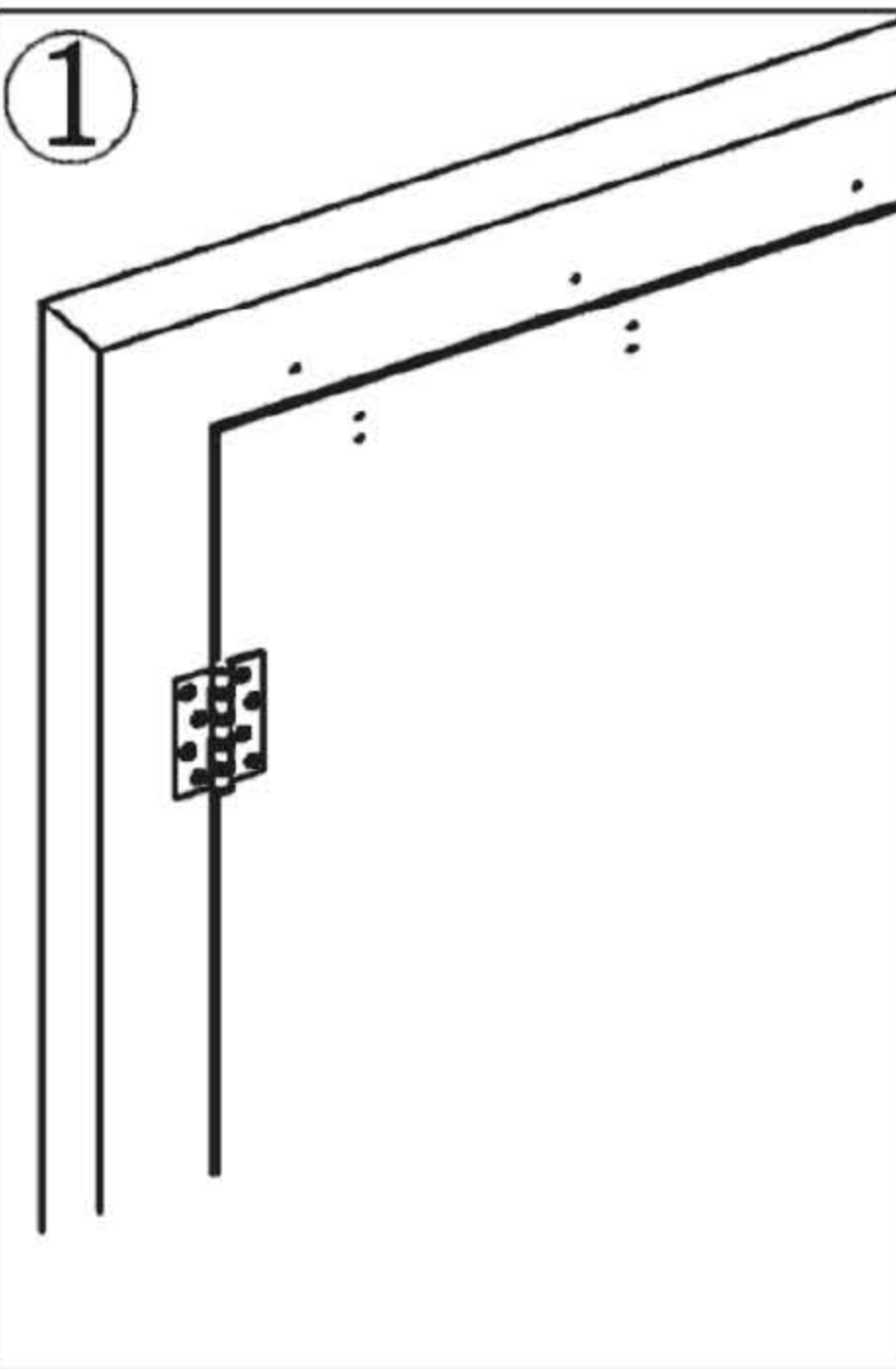
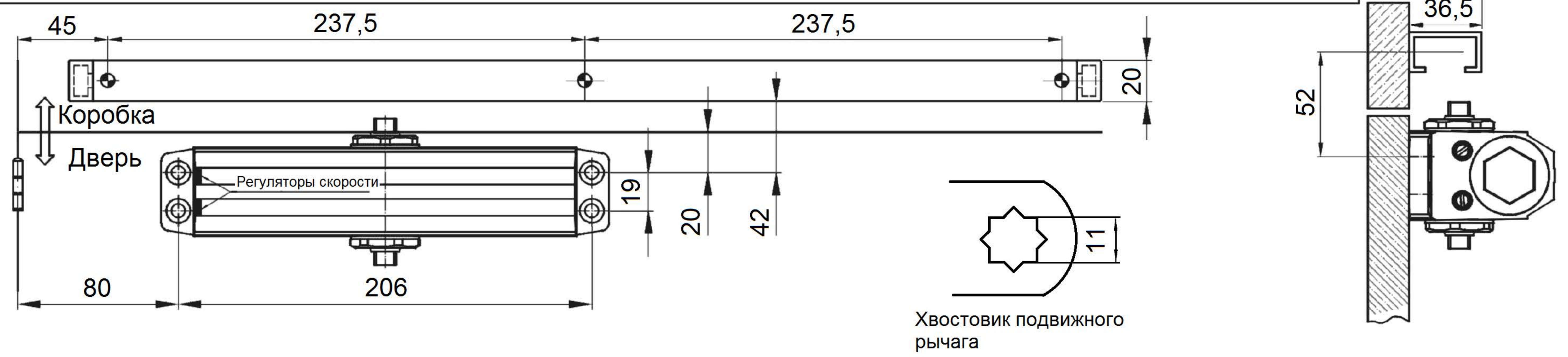
Вставьте подвижную часть в скользящий канал. Закрепите доводчик на коробке. Вставьте заглушку канала.

Вид окончательной установки

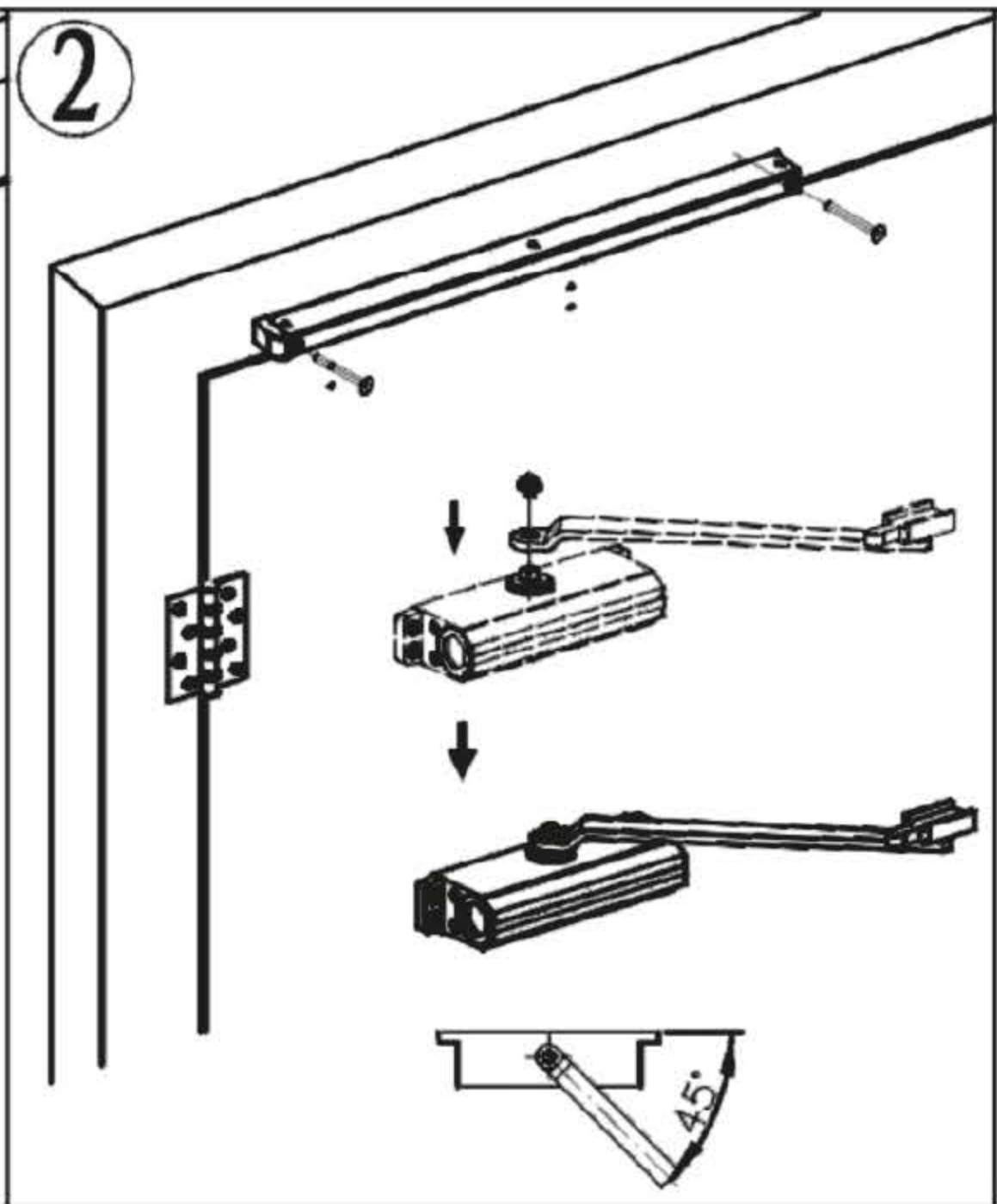
Настройка фиксации доводчика в открытом состоянии

Регулировка скорости закрывания

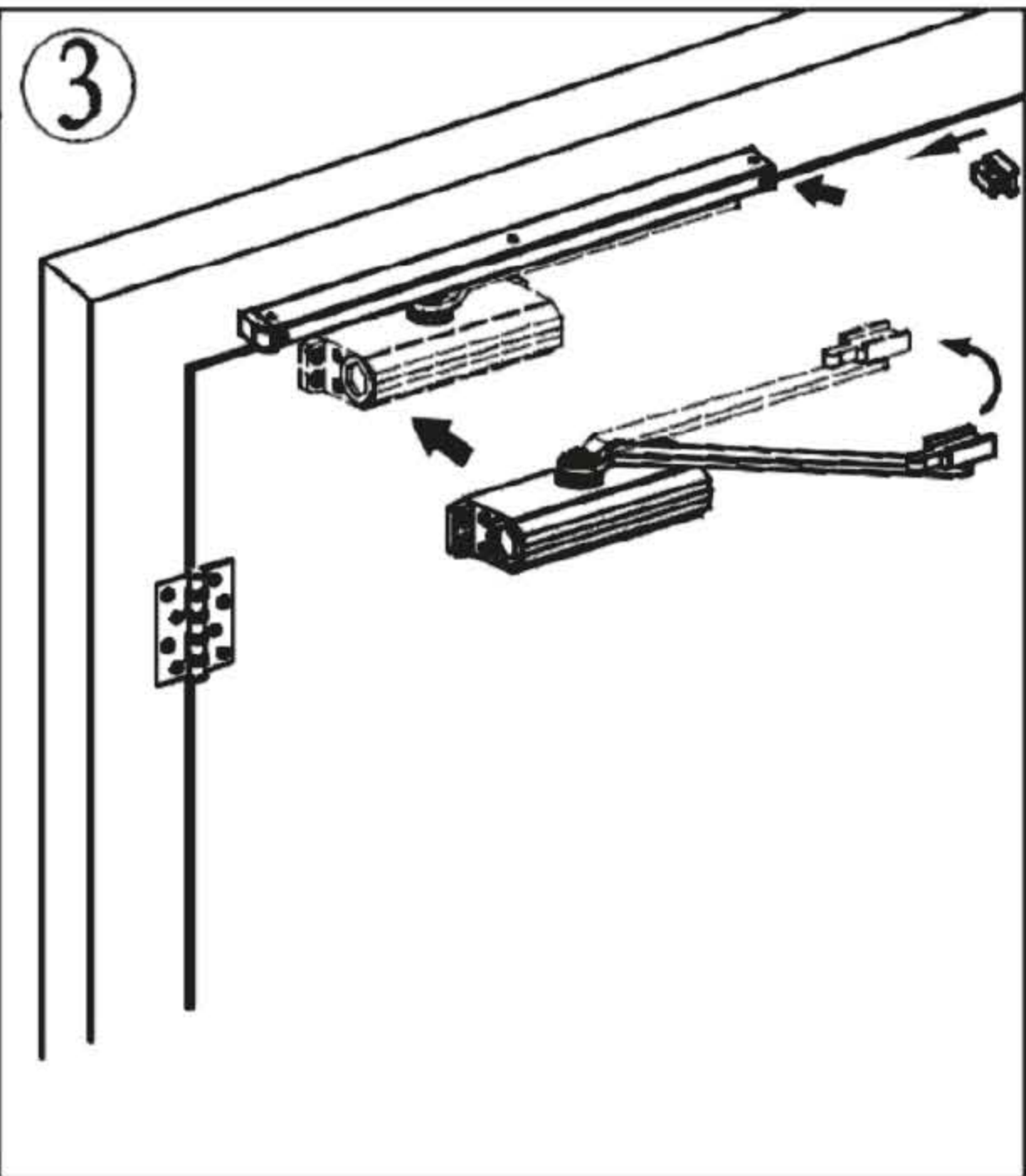
TS-DC Скользящий канал (установка доводчика TS-DC085 на дверь с открыванием "на себя", вариант 2)



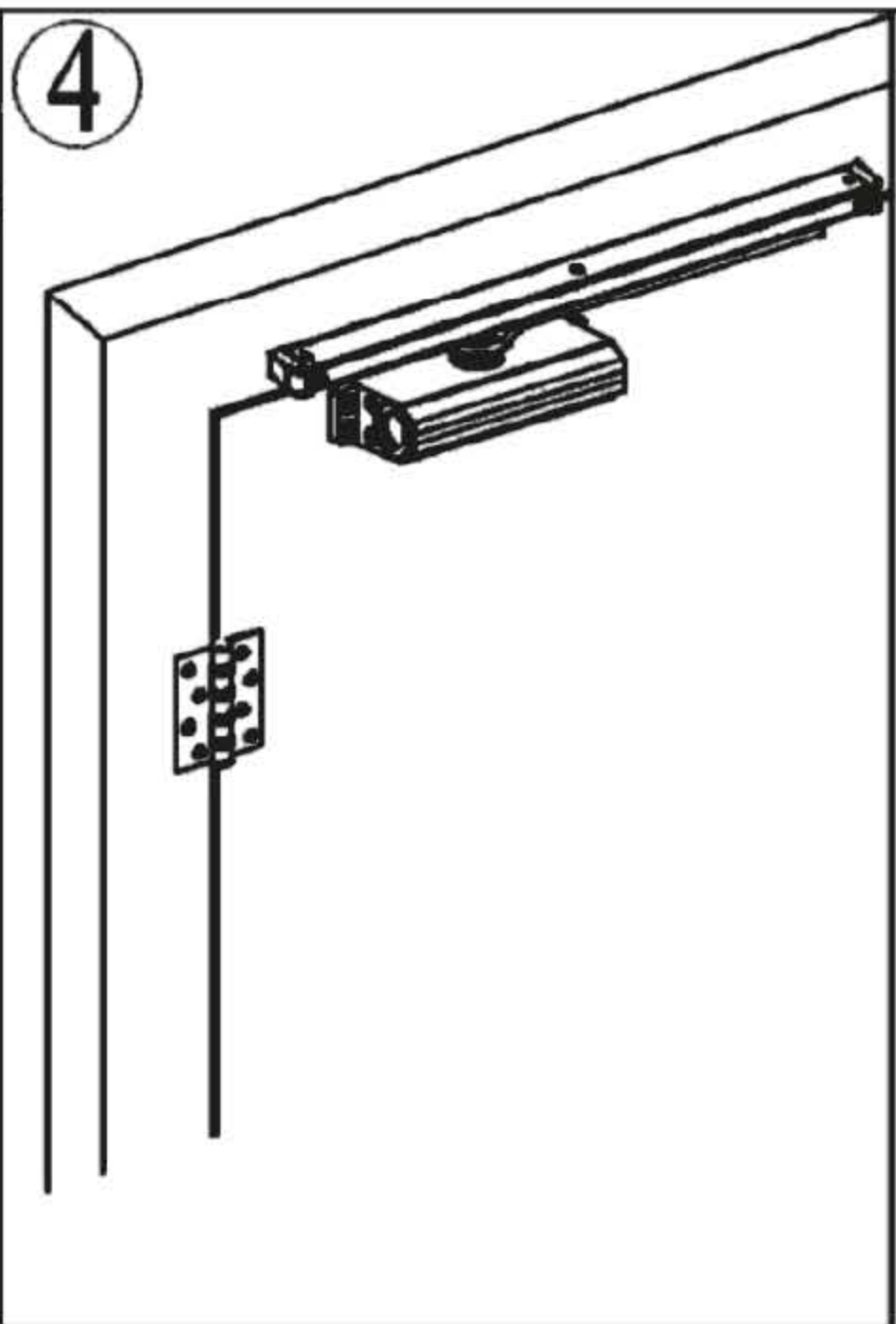
1. Разметьте и просверлите отверстия в дверной коробке и двери строго следуя размерам указанным выше



2. Снимите правую заглушку канала. Закрепите скользящий канал на двери. Установите рычаг на ось доводчика под углом 45 градусов



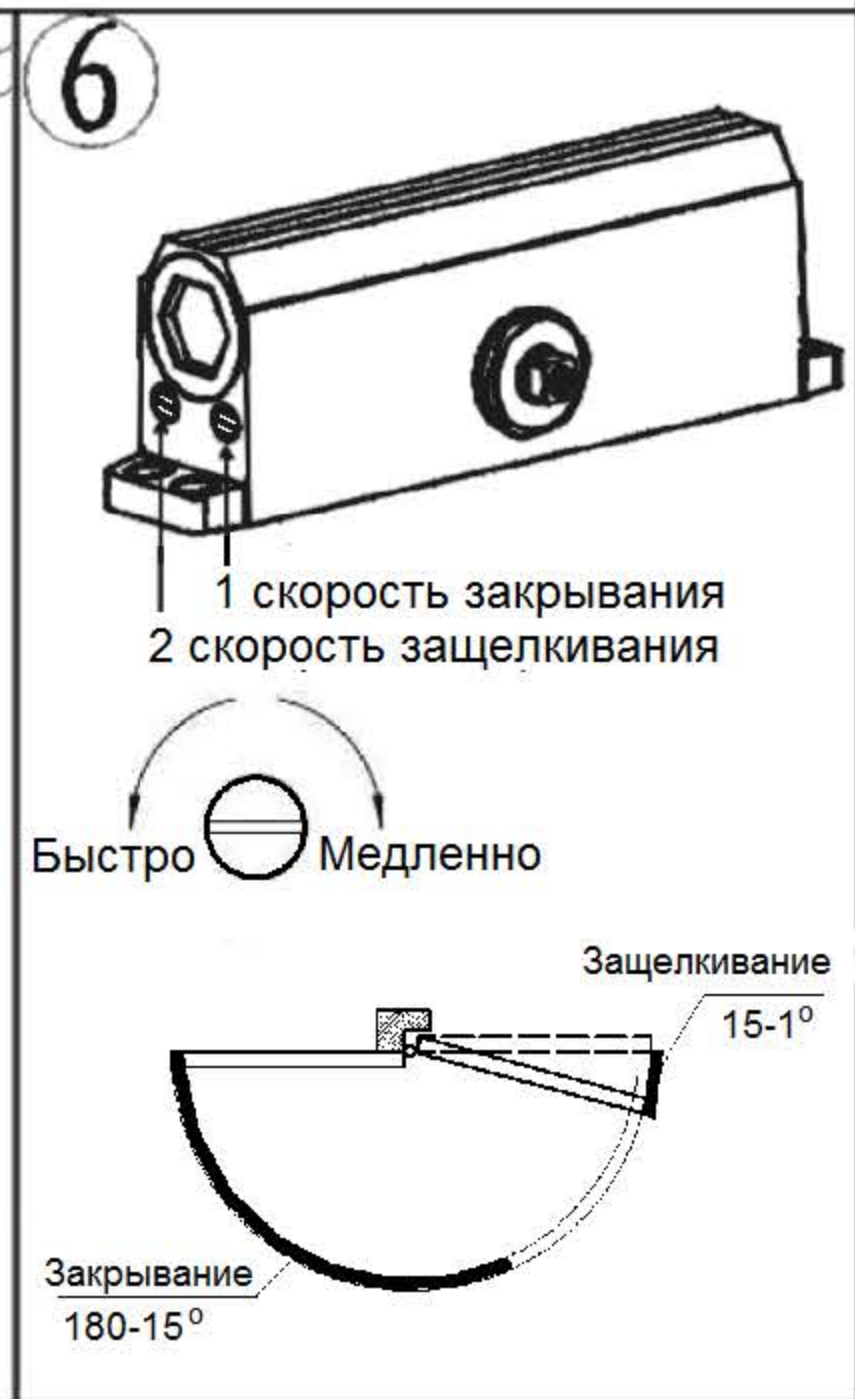
3. Вставьте подвижную часть в скользящий канал. Закрепите доводчик на коробке. Вставьте заглушку канала.



4. Вид окончательной установки

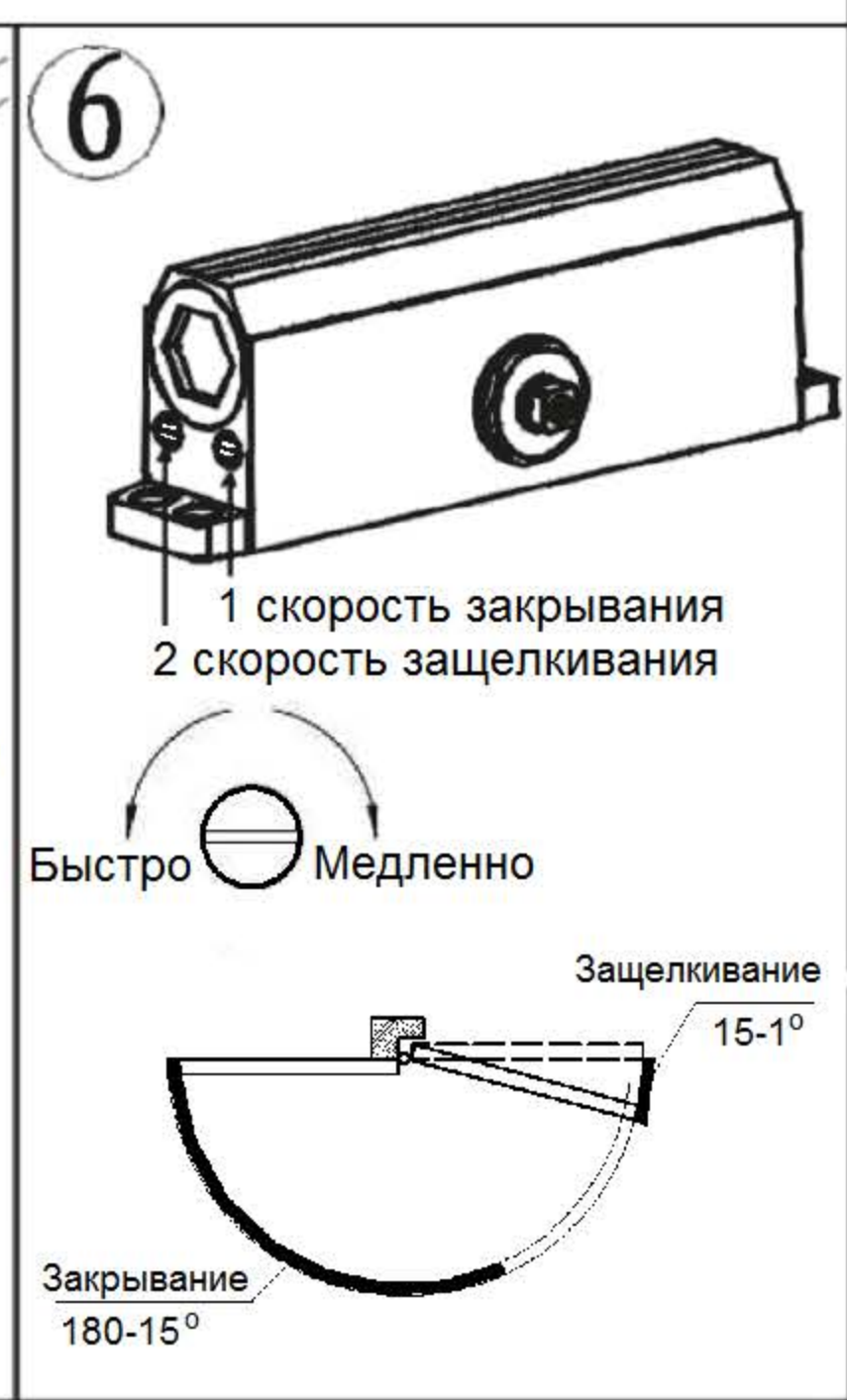
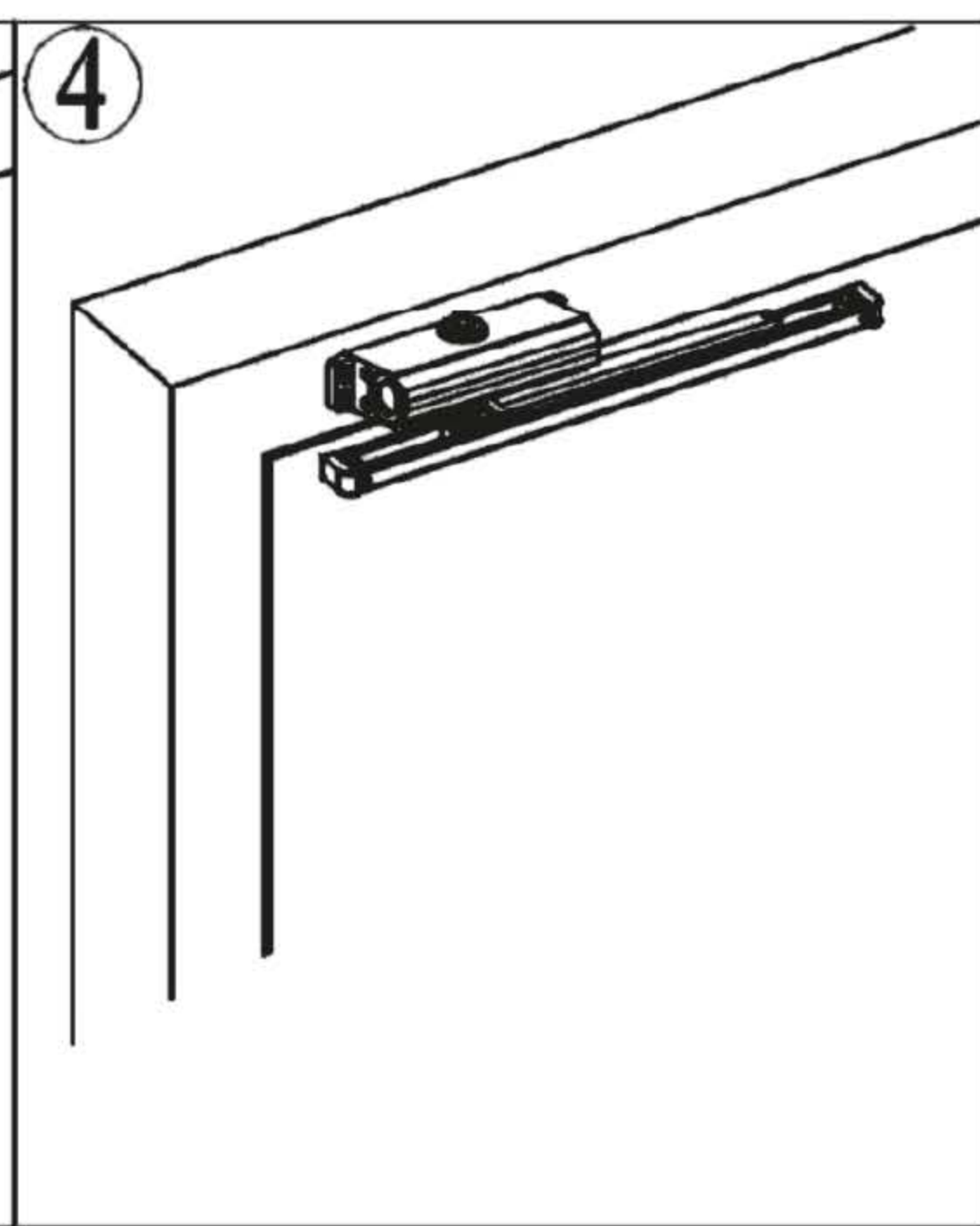
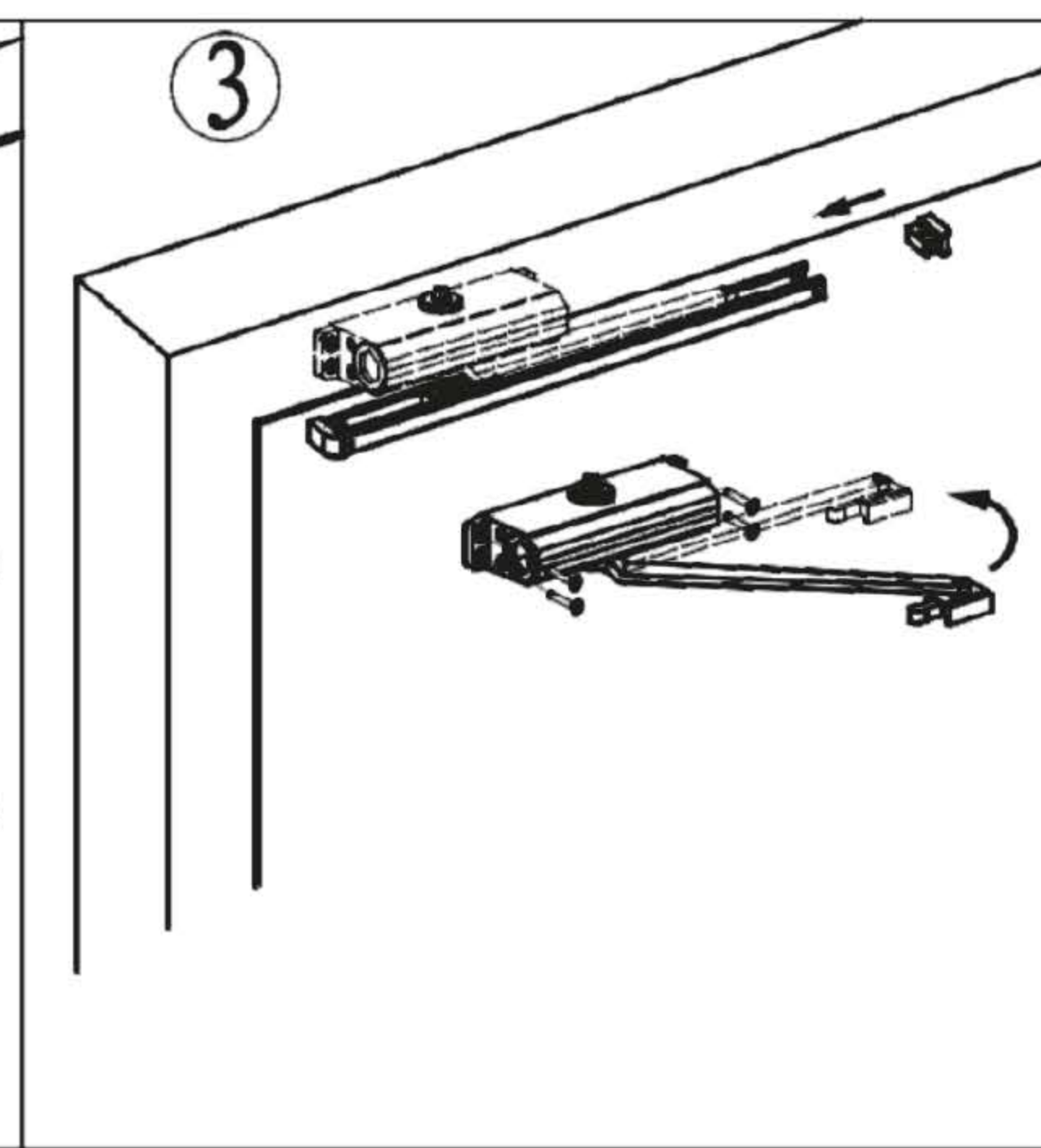
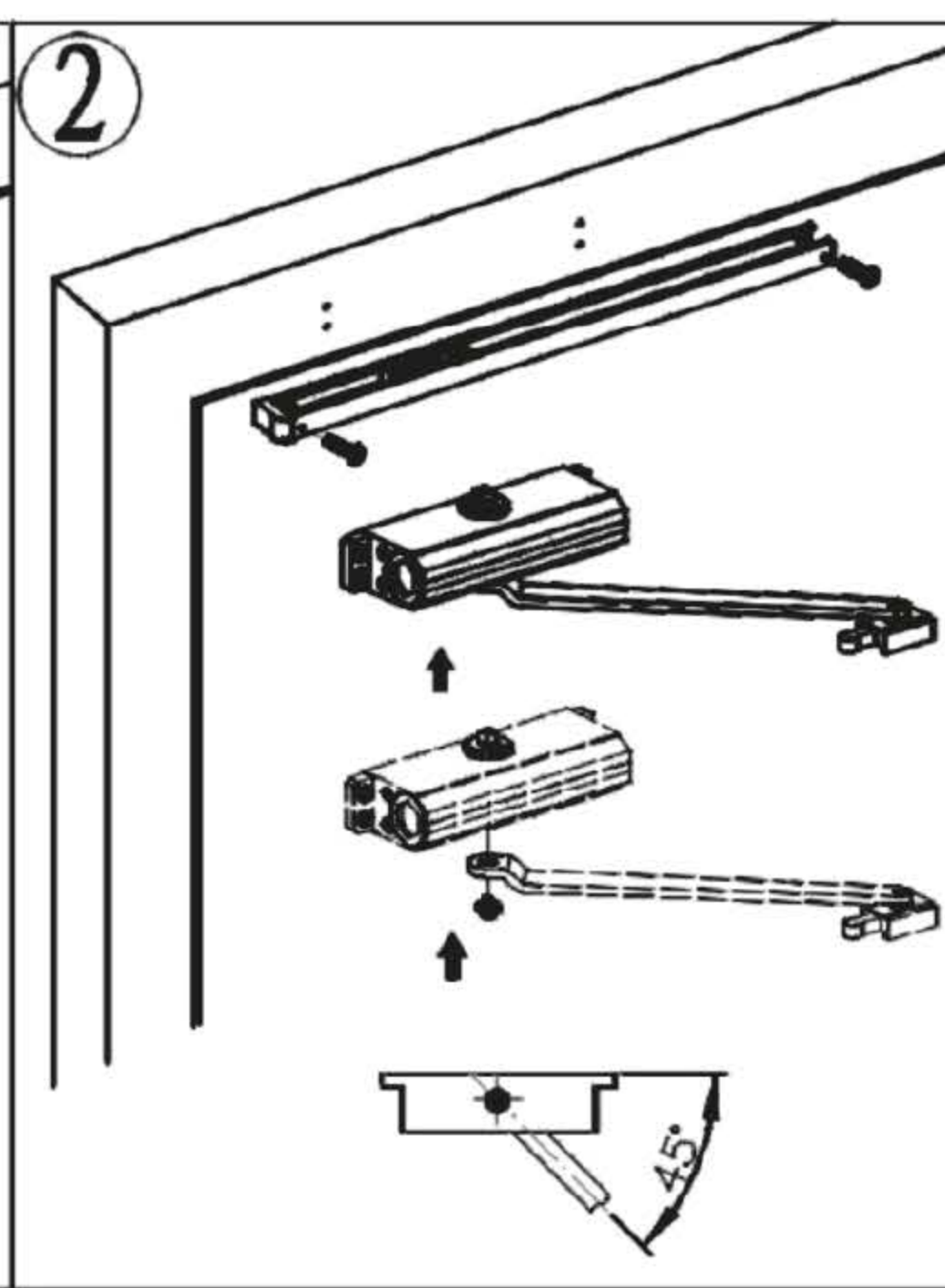
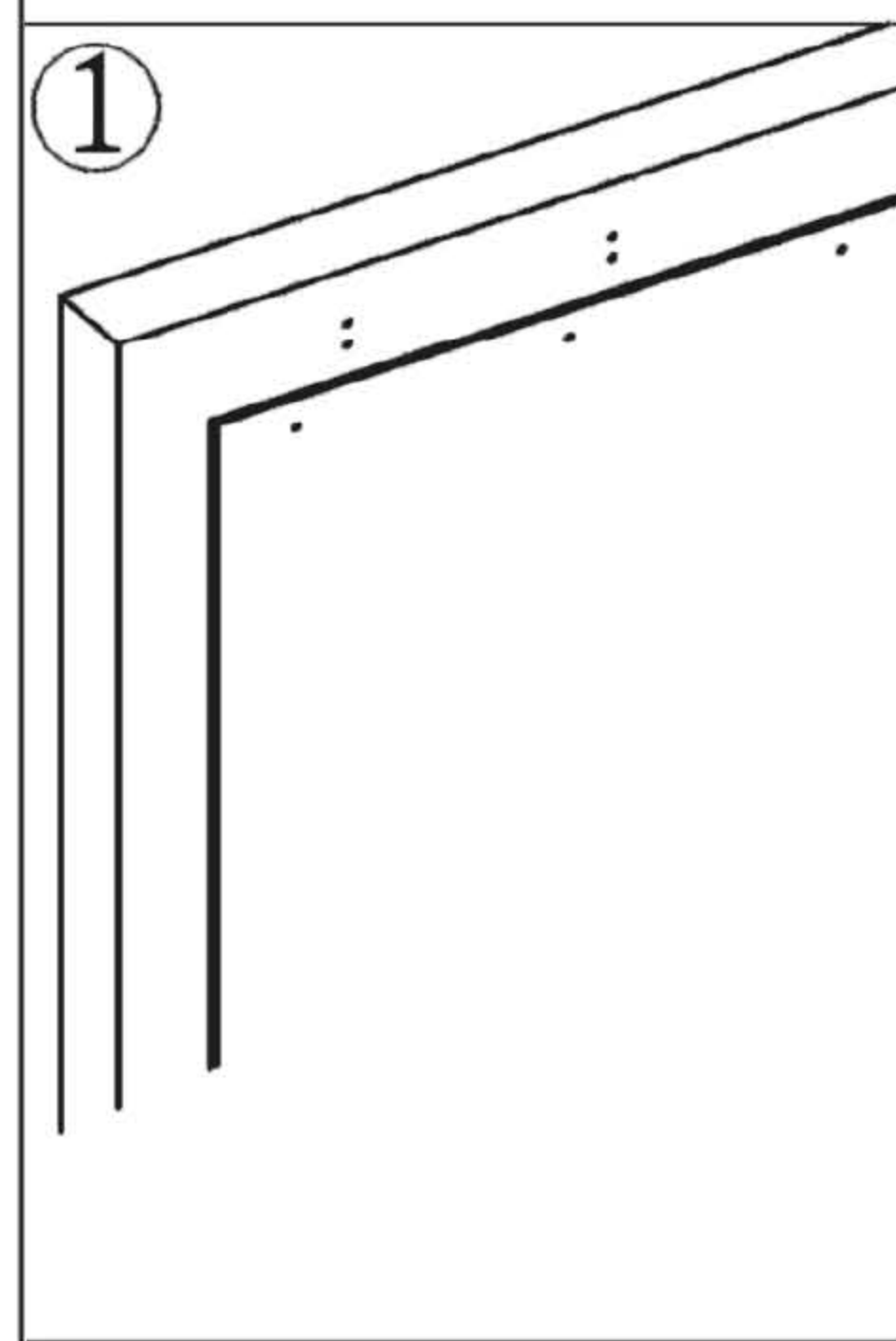
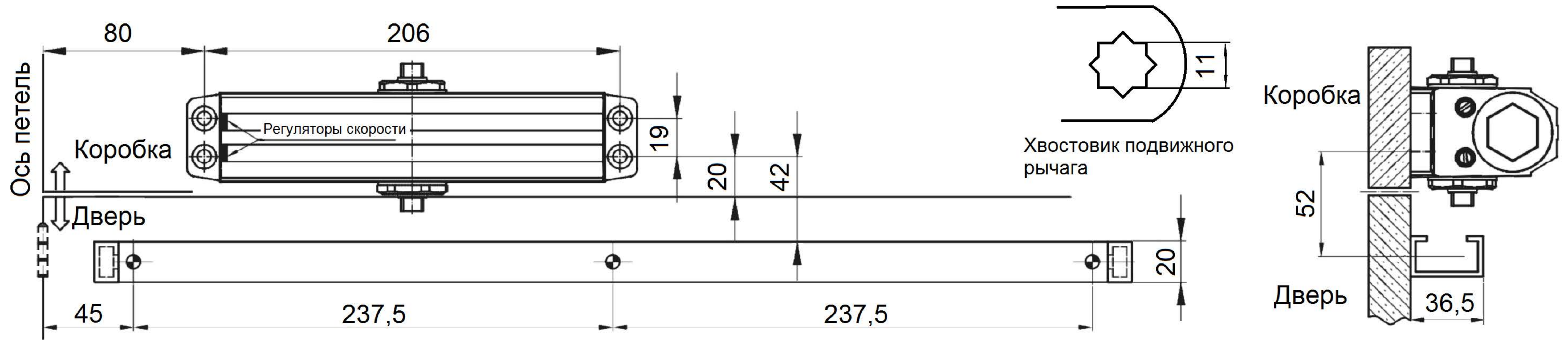


5. Настройка фиксации доводчика в открытом состоянии
Если фиксация в открытом состоянии не требуется, не затягивайте фиксирующий винт.



6. Регулировка скорости закрытия

TS-DC Скользящий канал (установка доводчика TS-DC085 на дверь с открыванием "от себя", вариант 1)



Разметьте и просверлите отверстия в дверной коробке и двери строго следуя размерам указанным выше

Снимите правую заглушку канала. Закрепите скользящий канал на двери. Установите рычаг на ось доводчика под углом 45 градусов

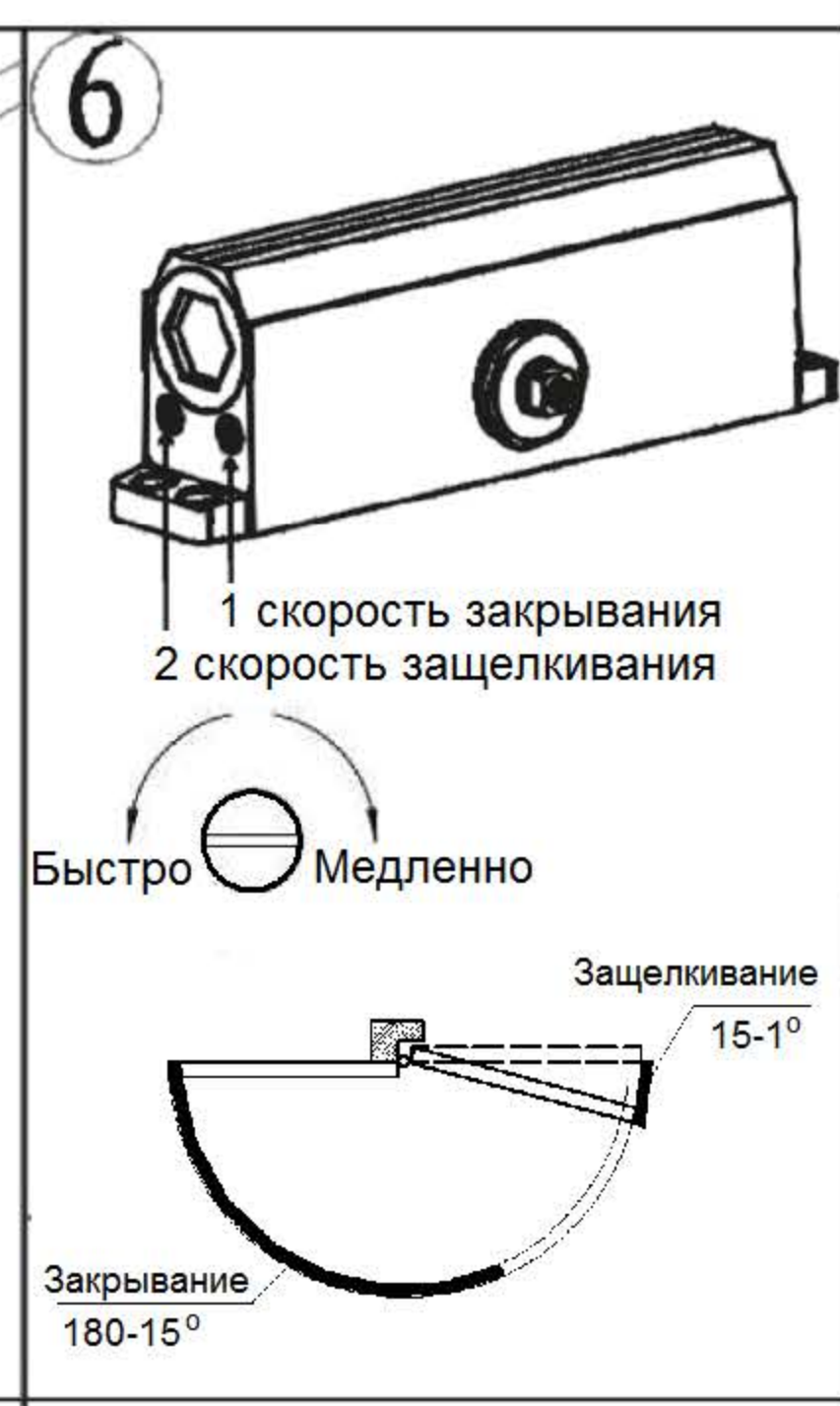
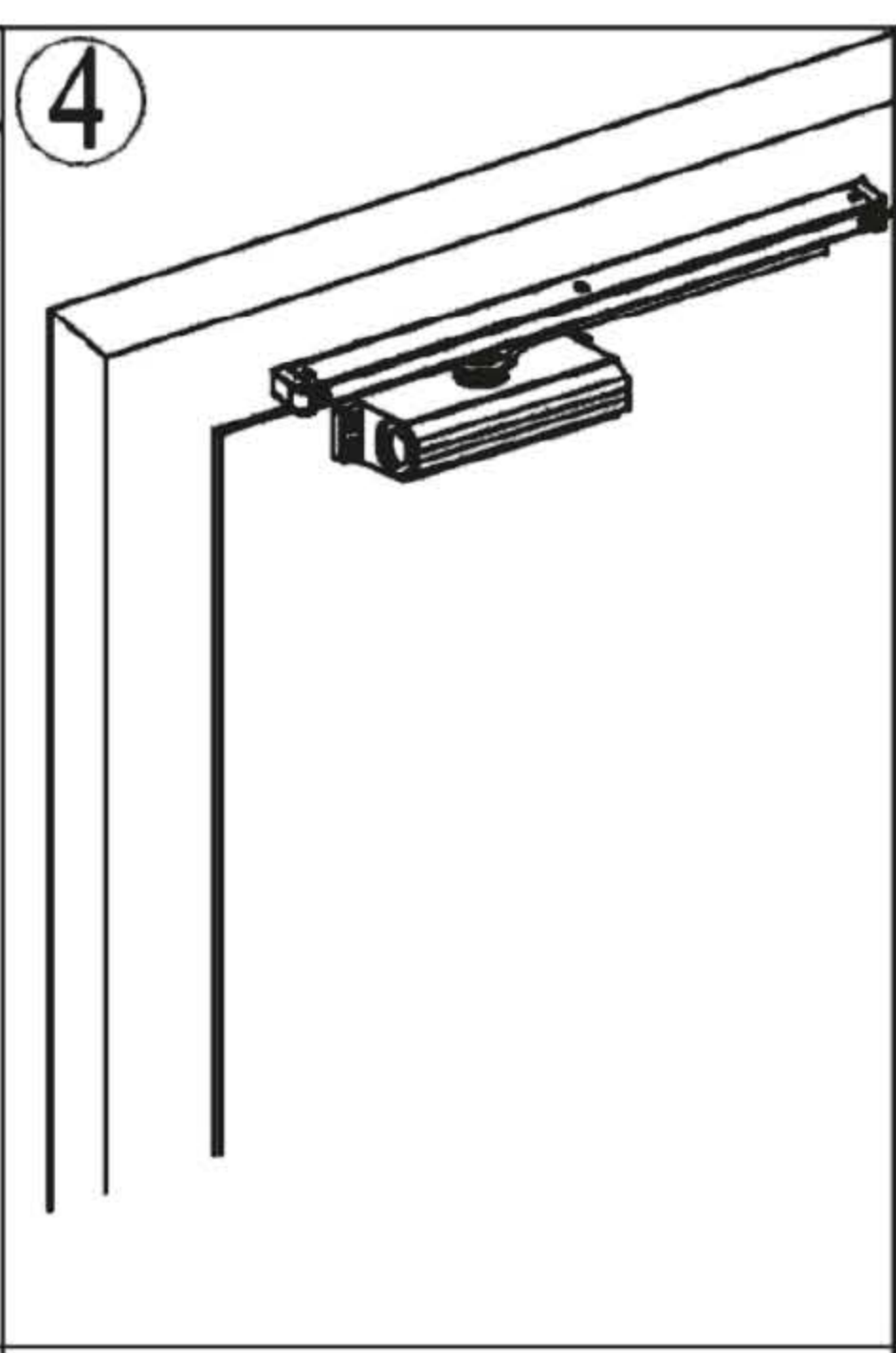
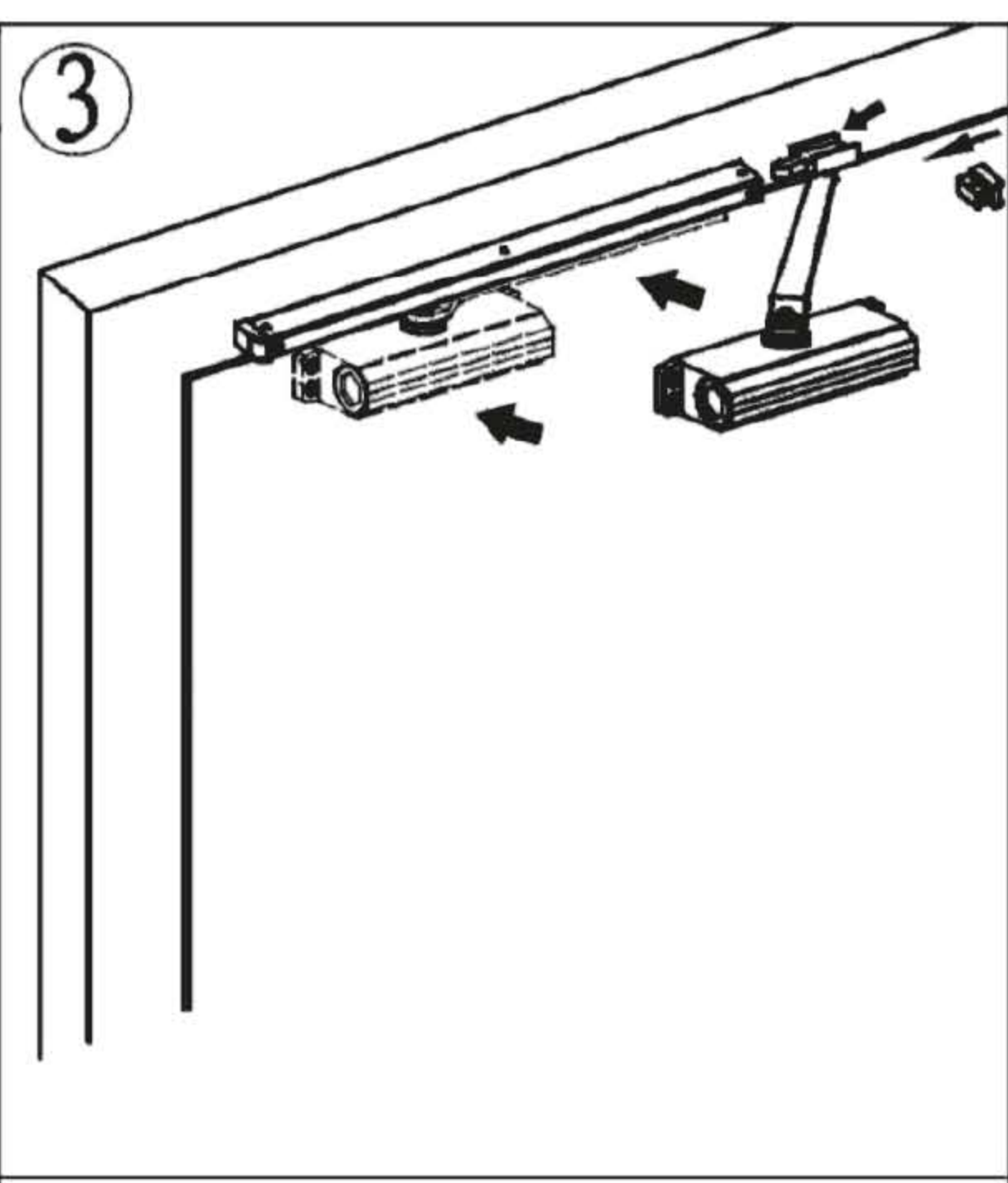
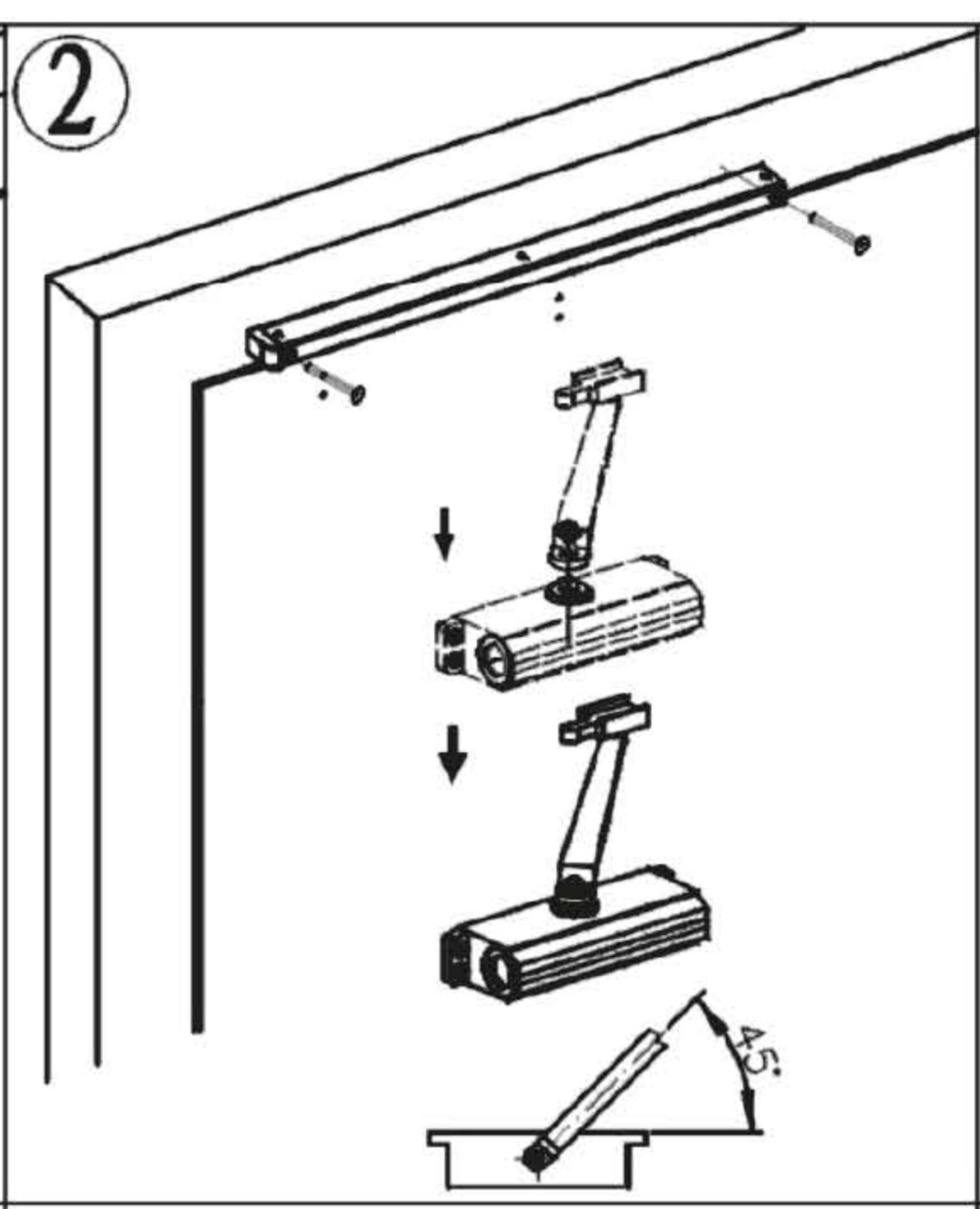
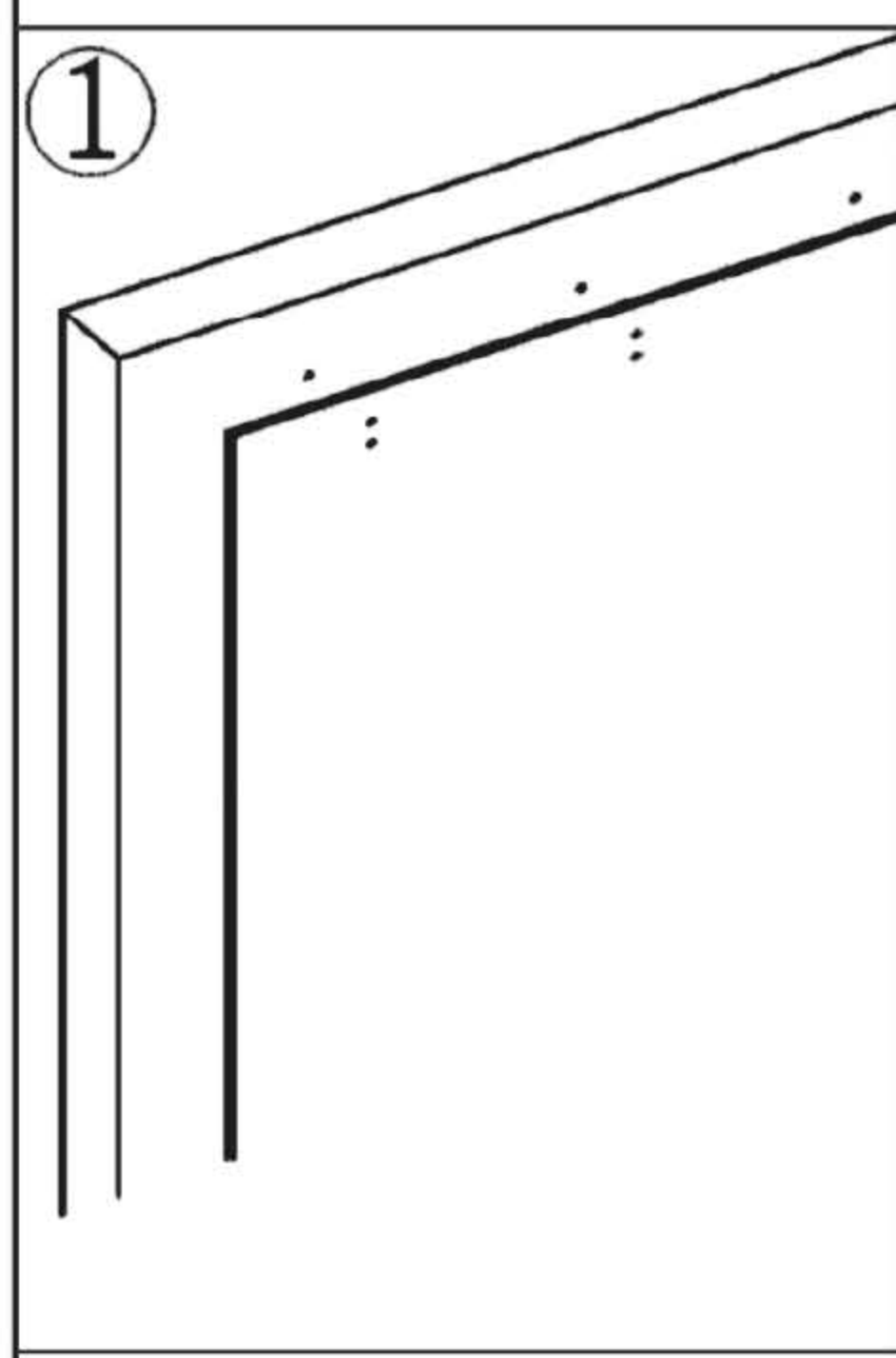
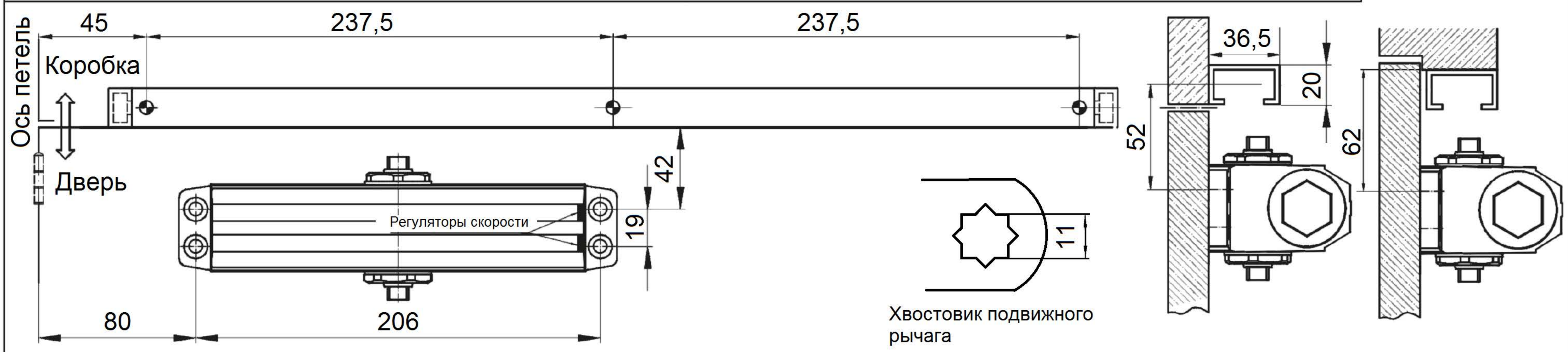
Вставьте подвижную часть в скользящий канал. Закрепите доводчик на коробке. Вставьте заглушку канала.

Вид окончательной установки

Настройка фиксации доводчика в открытом состоянии

Регулировка скорости закрывания

TS-DC Скользящий канал (установка доводчика TS-DC085 на дверь с открыванием "от себя", вариант 2)



Разметьте и просверлите отверстия в дверной коробке и двери строго следуя размерам указанным выше

Снимите правую заглушку канала. Закрепите скользящий канал на двери. Установите рычаг на ось доводчика под углом 45 градусов

Вставьте подвижную часть в скользящий канал. Закрепите доводчик на коробке. Вставьте заглушку канала.

Вид окончательной установки

Настройка фиксации доводчика в открытом состоянии
Если фиксация в открытом состоянии не требуется, не затягивайте фиксирующий винт.

Регулировка скорости закрытия