

# **Инструкция «Быстрый старт»**

## **Сетевой коммутатор**

**RVi-2NSIXM08G-2C**

**RVi-2NSXM08G-2S**

**RVi-2NSXM16G-2S**

**RVi-2NSXM24G-2S**

**RVi-2NSXM48G-4SP**

## ЭЛЕМЕНТЫ КОРПУСА И РАЗЪЕМЫ

Расположение основных элементов устройства RVi-2NSXM08G-2S приведено на Рисунок 1 описание в Таблица 1.

**Внимание! Всегда заземляйте устройство во время эксплуатации во избежание накопления статического заряда.**

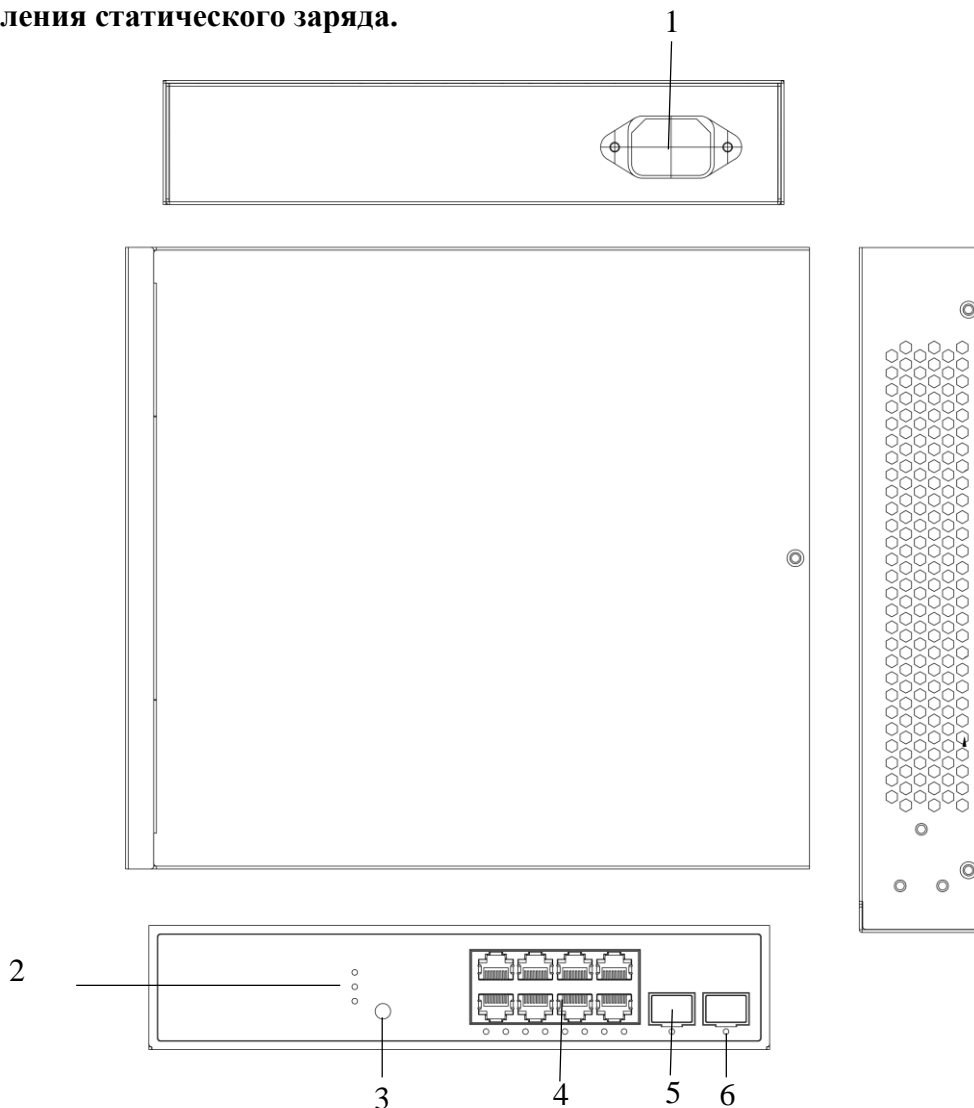


Рисунок 1

Таблица 1

№	Наименование	Описание	
1	Разъем электропитания	Для подключения электропитания устройства 100-240В	
2	Индикация	System	Состояние коммутатора
		Link	Индикация сетевого соединения порта
		PoE	Индикация передачи мощности устройству по PoE
3	Кнопка	Переключение режима и кнопка сброса до заводских настроек	
4	PoE-порт	Порт с поддержкой PoE для подключения сетевых устройств. Если индикатор горит желтым, то электропитание подается нормально, если мигает — это говорит о коротком замыкании в цепи нагрузки или превышении допустимой мощности потребления.	

5	SFP-порт	Используется для uplink-соединения через оптоволоконный кабель.
6	X1/X2	Индикатор сетевого соединения SFP-порта

Расположение основных элементов устройства RVi-2NSIXM08G-2C приведено на Рисунке 2 описание в Таблица 2.

**Внимание! Всегда заземляйте устройство во время эксплуатации во избежание накопления статического заряда.**

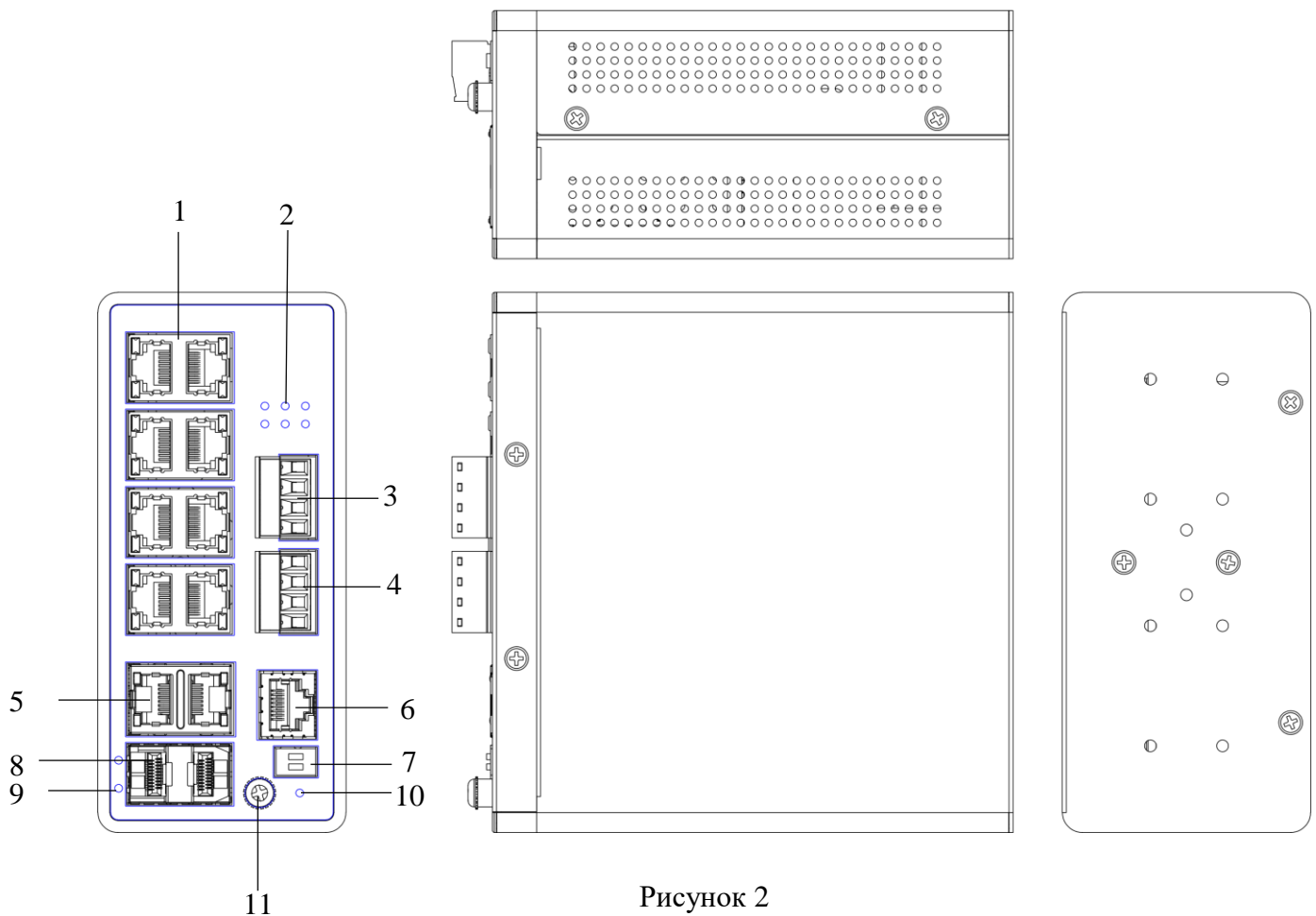


Таблица 2

Рисунок 2

№	Наименование	Описание	
1	РоЕ-порт	Порт с поддержкой PoE для подключения сетевых устройств. Если индикатор горит желтым, то электропитание подается нормально, если мигает — это говорит о коротком замыкании в цепи нагрузки или превышении допустимой мощности потребления.	
2	Индикация	Sys	Индикация состояния
		P1	Электропитание от 1го источника
		P2	Электропитание от 2го источника
		ALM	Тревожный сигнал
		RC	Режим кольца
3	Колодка электропитания	Электропитание коммутатора 48-56В 2 выхода основной и резервный источник	
4	Тревожная колодка	Подключение тревожного входа цифрового и тревожный выход реле нормально открытое	

5	Uplink-RJ45	Используется для uplink-соединения через витую пару.
6	Консольный порт RJ 45	Для конфигурирования устройства при помощи консоли
7	Переключатель режима	Выбор статуса режима работы коммутатора RC вкл./ выкл. RM вкл./выкл.
8	SFP-порт	Используется для uplink-соединения через оптическое волокно
9	X1/X2	Индикатор сетевого соединения SFP-порта
10	Кнопка сброса	Для сброса настроек к заводским
11	Винт заземления	Для заземления устройства.

Расположение основных элементов устройств RVi-2NSXM16G/24G/48G-2S/4SP приведено на

Рисунок 1, описание в Таблица 3.

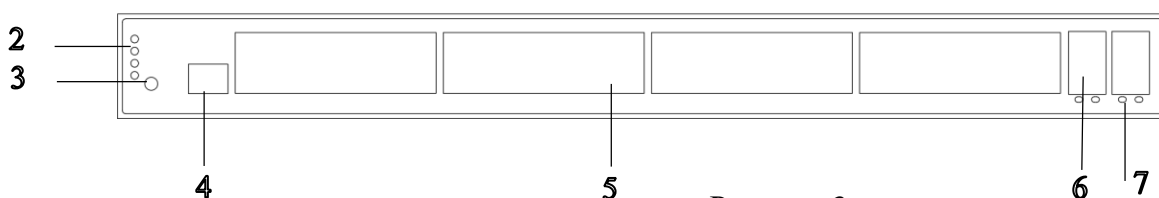
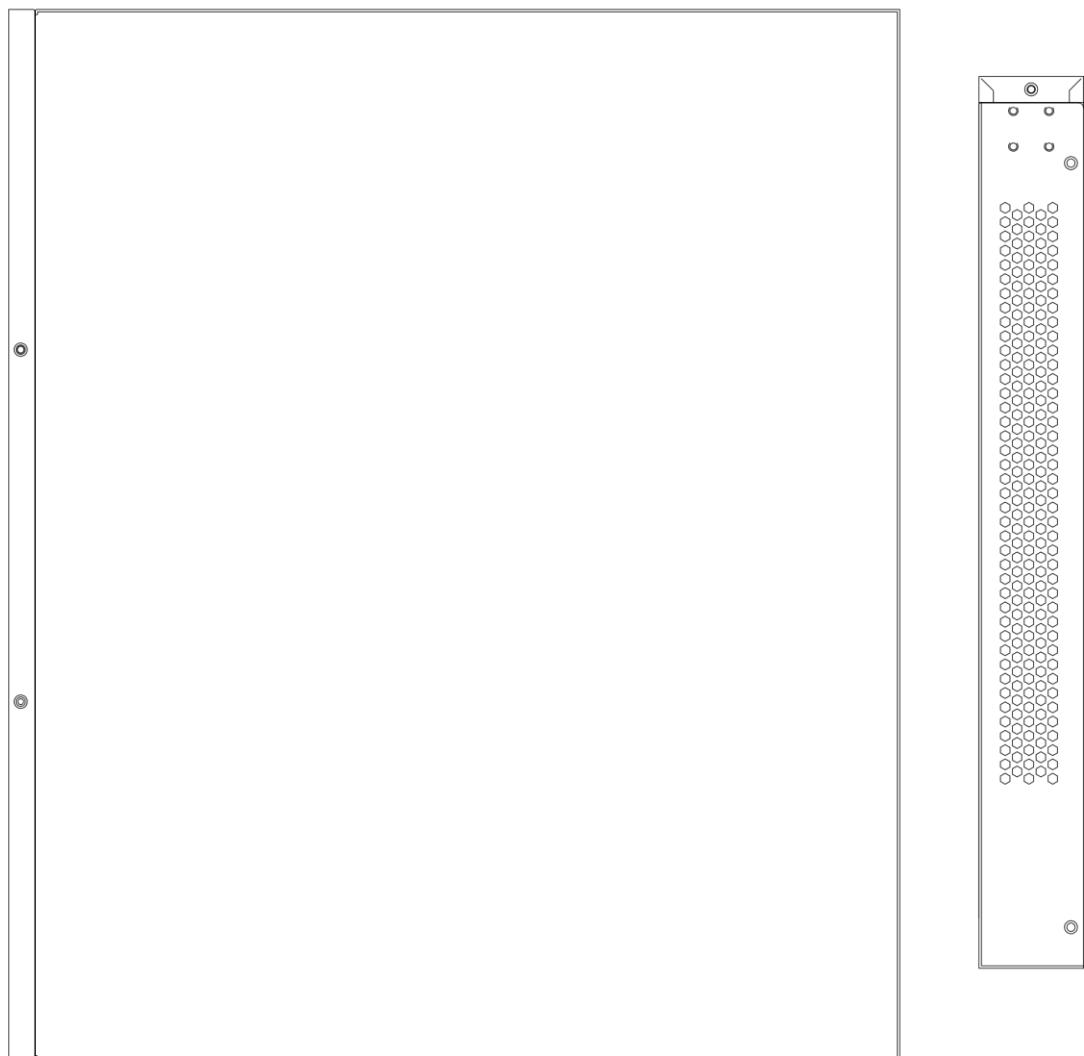


Рисунок 3



Таблица 3

№	Наименование	Описание	
1	Разъем питания	Для подключения электропитания устройства 100-240В	
2	Индикация	System	Состояние коммутатора
		Link	Индикация сетевого соединения
		PoE	Индикация передачи мощности
3	Кнопка	Переключение режима и кнопка сброса до заводских настроек	
4	Консольный порт RJ 45	Для конфигурирования устройства при помощи консоли	
5	PoE-порт	Порт с поддержкой PoE для подключения сетевых устройств. Если индикатор горит желтым, то питание подается нормально, если мигает — это говорит о коротком замыкании в цепи нагрузки или превышении допустимой мощности потребления.	
6	SFP-порт	Используется для uplink-соединения через оптическое волокно	
7	X1/X2/X3/X4	Индикатор сетевого соединения SFP-порта	

**Внимание! Всегда заземляйте устройство во время эксплуатации во избежание накопления статического заряда.**

## СПОСОБ ПОДКЛЮЧЕНИЯ

Общая схема подключения показана на рисунке 2. Гарантированная длина линии при использовании кабеля категории 5е/6 не более 100 м. Длина оптоволоконной линии зависит от типа модуля и марки кабеля.

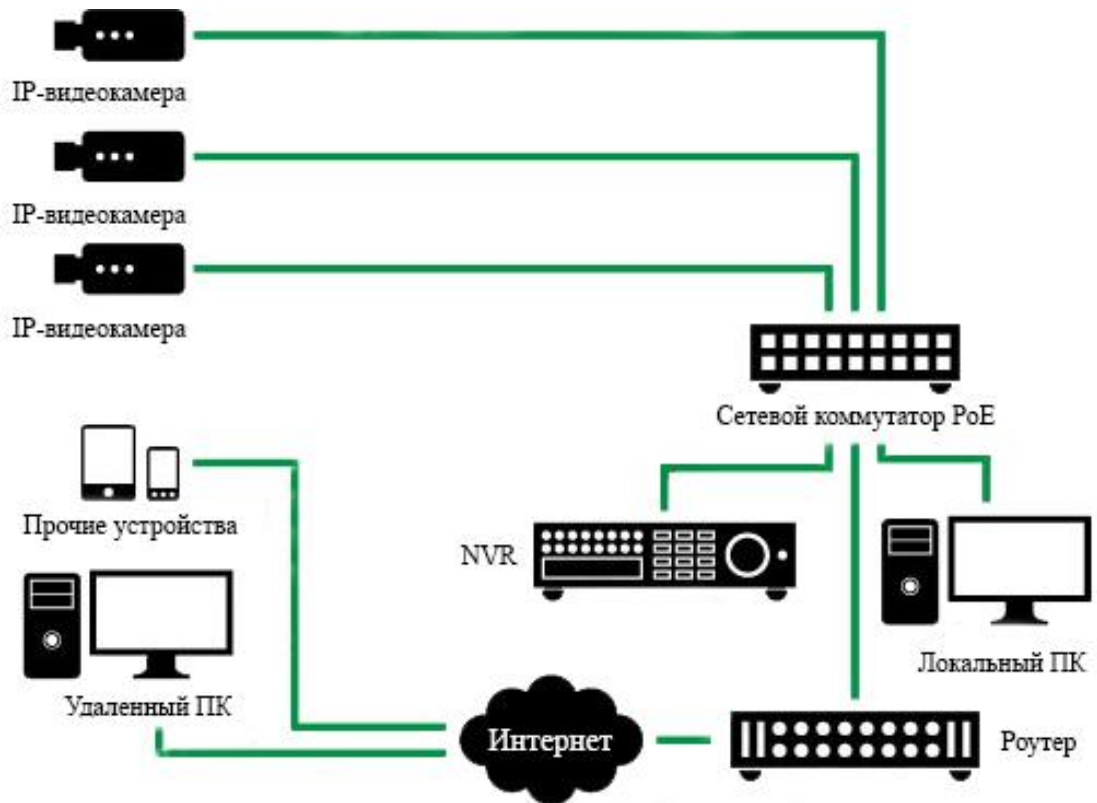


Рисунок 2 Общая схема подключения

## ДОСТУП К WEB-ИНТЕРФЕЙСУ УСТРОЙСТВА

Сетевой коммутатор поддерживает управление через web-интерфейс. Web-интерфейс позволяет выполнить необходимые настройки. Для подключения к сетевому коммутатору необходимо сделать следующее:

- 1) Убедиться, что сетевой коммутатор физически подключен к локальной сети.
- 2) Задать IP-адрес, маску подсети и шлюз одной сети для ПК и сетевого коммутатора.

IP-адрес сетевого коммутатора по умолчанию: 192.168.1.1. Для проверки соединения:

- Нажмите сочетание клавиш «Win + R»
- В поле появившегося окна введите: cmd
- Нажмите «ОК»
- В появившейся командной строке введите: ping 192.168.1.1

Если ответ от устройства есть, то в окне командной строки будет отображаться следующее:

```
C:\Users\admin > ping 192.168.1.1
Обмен пакетами с 192.168.1.1 по с 32 байтами данных:
Ответ от 192.168.1.1: число байт = 32 время < 1 мс TTL = 64
Ответ от 192.168.1.1: число байт = 32 время < 1 мс TTL = 64
Ответ от 192.168.1.1: число байт = 32 время < 1 мс TTL = 64
Ответ от 192.168.1.1: число байт = 32 время < 1 мс TTL = 64
Статистика Ping для 192.168.1.1:
    Пакетов: отправлено = 4, получено = 4, потеряно = 0
    <0% потерь>
Приблизительное время приема-передачи в мс:
    Минимальное = 0мс, Максимальное = 0 мс, Среднее = 0 мс
```

Если ответа от устройства нет, то в окне, то следует проверить подключение по локальной сети. В окне командной строки будет отображаться следующее:

```
C:\Users\admin > ping 192.168.1.1
Обмен пакетами с 192.168.1.1 по с 32 байтами данных:
Ответ от 192.168.1.254: Заданный узел недоступен.
Ответ от 192.168.1.254: Заданный узел недоступен.
Ответ от 192.168.1.254: Заданный узел недоступен.
Ответ от 192.168.1.254: Заданный узел недоступен.
```

Откройте Internet Explorer и введите IP-адрес сетевого коммутатора в адресной строке браузера. Например, если у сетевого коммутатора адрес 192.168.1.1, то введите «http://192.168.1.1» в адресной строке Internet Explorer.



Рисунок 3



Для того, чтобы войти в web-интерфейс, необходимо ввести «Имя пользователя» и «Пароль» в соответствующие поля. По умолчанию используется имя пользователя «admin», пароль-пустой. После успешной авторизации вам потребуется сменить пароль. Безопасный пароль представляет собой последовательность из строчных и заглавных букв (латиница), а также цифр и спец. символов. Безопасный пароль должен содержать не менее 8 символов.

### Шаг 1: Изменение пароля

Настройте новый пароль и подтвердите его повторным вводом.



Change default password

New password

Repeat new password

Next

Рисунок 4. Изменить пароль по умолчанию

### Шаг 2: Установка IP-адреса

Выберите “получение IP-адреса через DHCP” или “установите IP-адрес вручную”, чтобы установить IP-адрес.



Set IP address

Interface VLAN ID

Obtain IP address via DHCP

Set IP address manually

IP address

Subnet mask

Default router

Previous Next

Рисунок 5: Установка IP-адреса

### Шаг 3: Установите дату и время

Включите “автоматические данные и время ” или выберите вручную, чтобы установить дату и время.



Set date and time

Automatic date and time

Manually

2016-08-23 16:1:44

Previous Next

Рисунок 6: Установка даты и времени

### Шаг 4: Установка системной информации

Вы можете установить некоторую системную информацию для этого устройства, например, “системное подразделение”, “имя системы”, “местоположение системы”.



Set system information

System contact

System name

System location

Previous Apply

Рисунок 7: Установка системной информации

## ОБРАТНАЯ СВЯЗЬ

Спасибо за выбор нашего оборудования. В том случае, если у вас остались вопросы после изучения данной инструкции, обратитесь в службу технической поддержки по номерам:

РФ: 8 (800) 700-16-61;

Отдел по гарантии: 8 (495) 735-39-69.

Наши специалисты окажут квалифицированную помощь и помогут найти решение вашей проблемы.