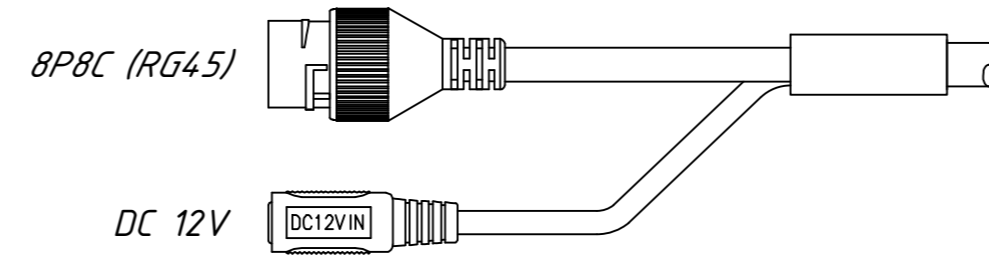
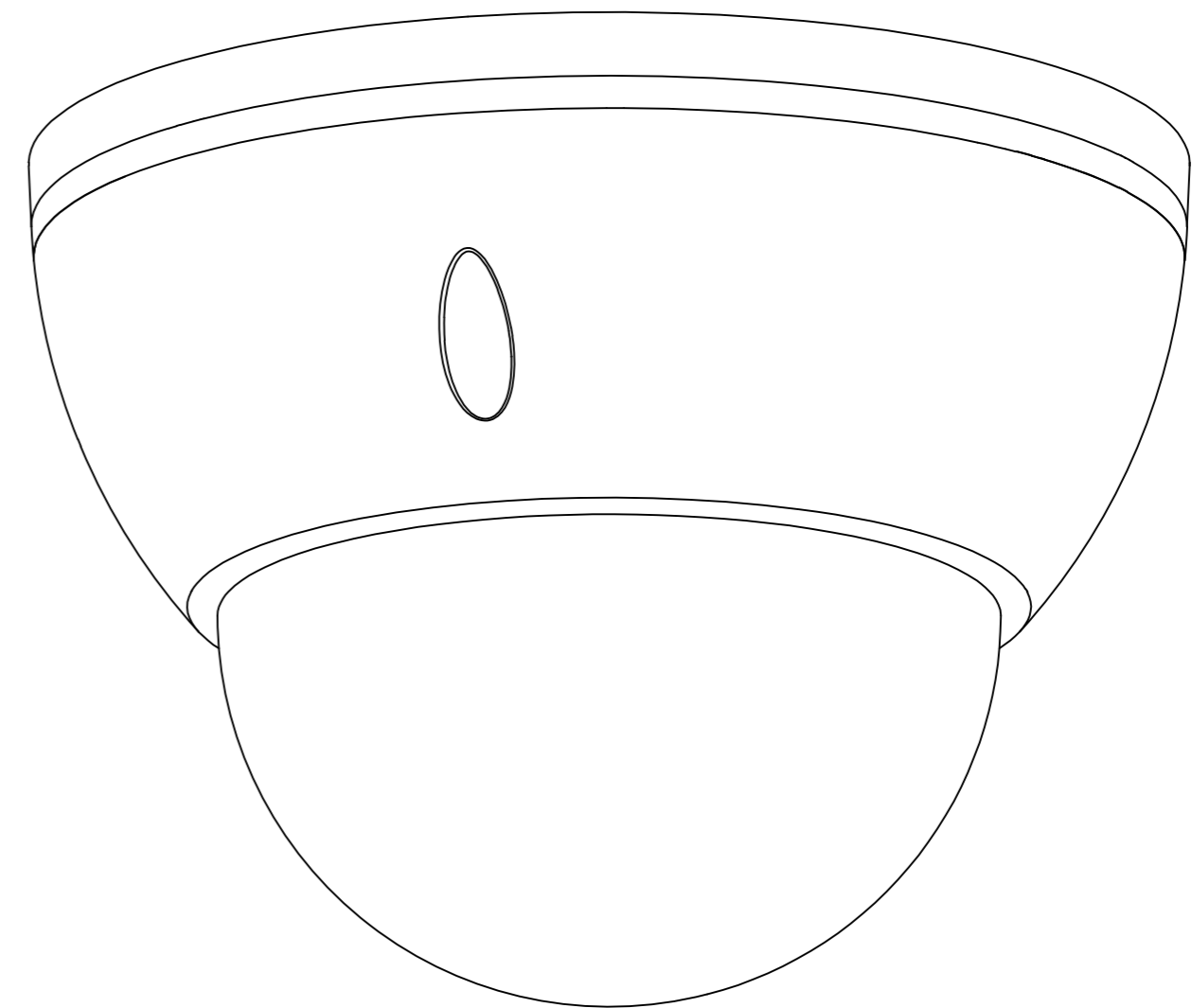
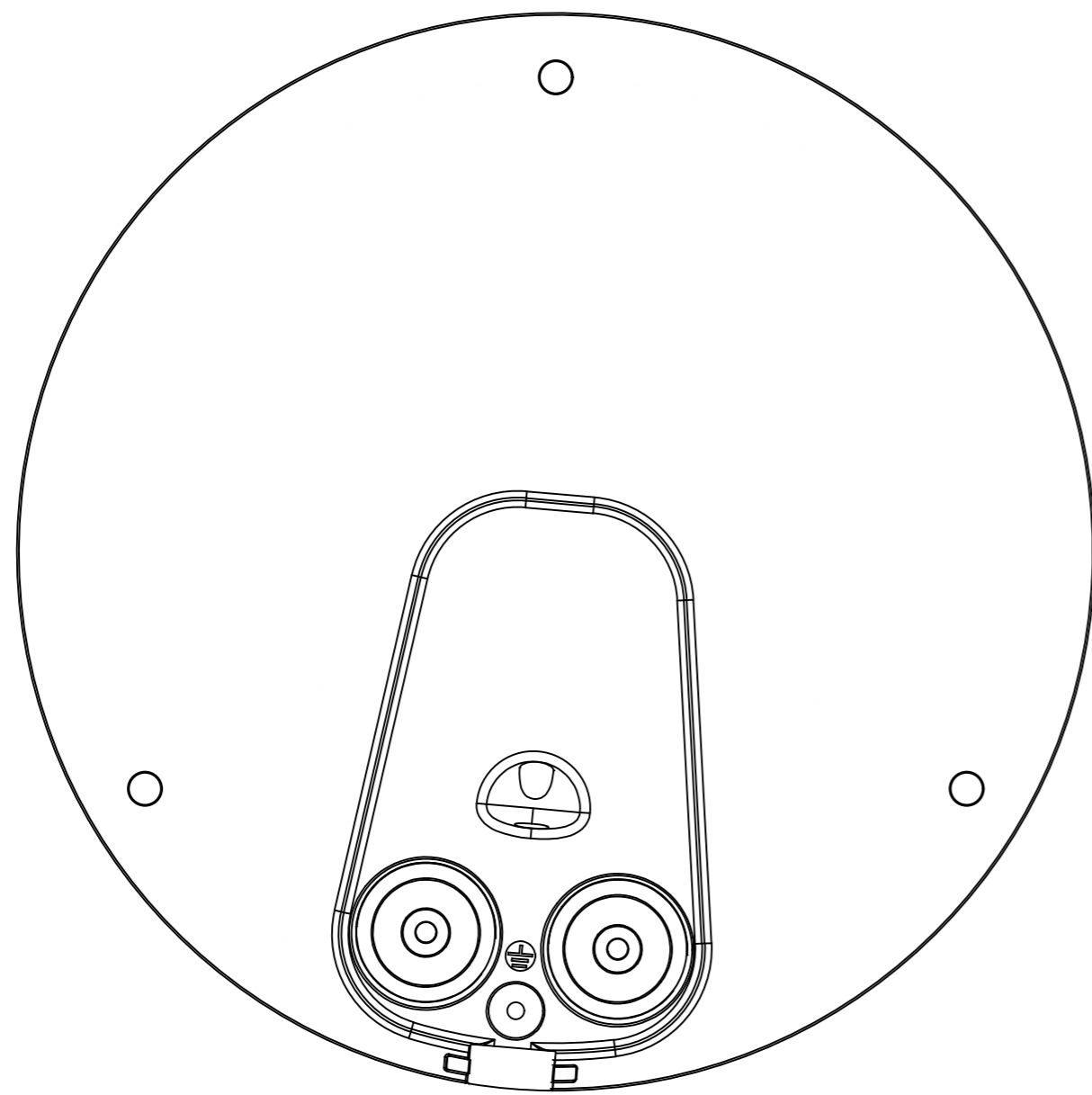
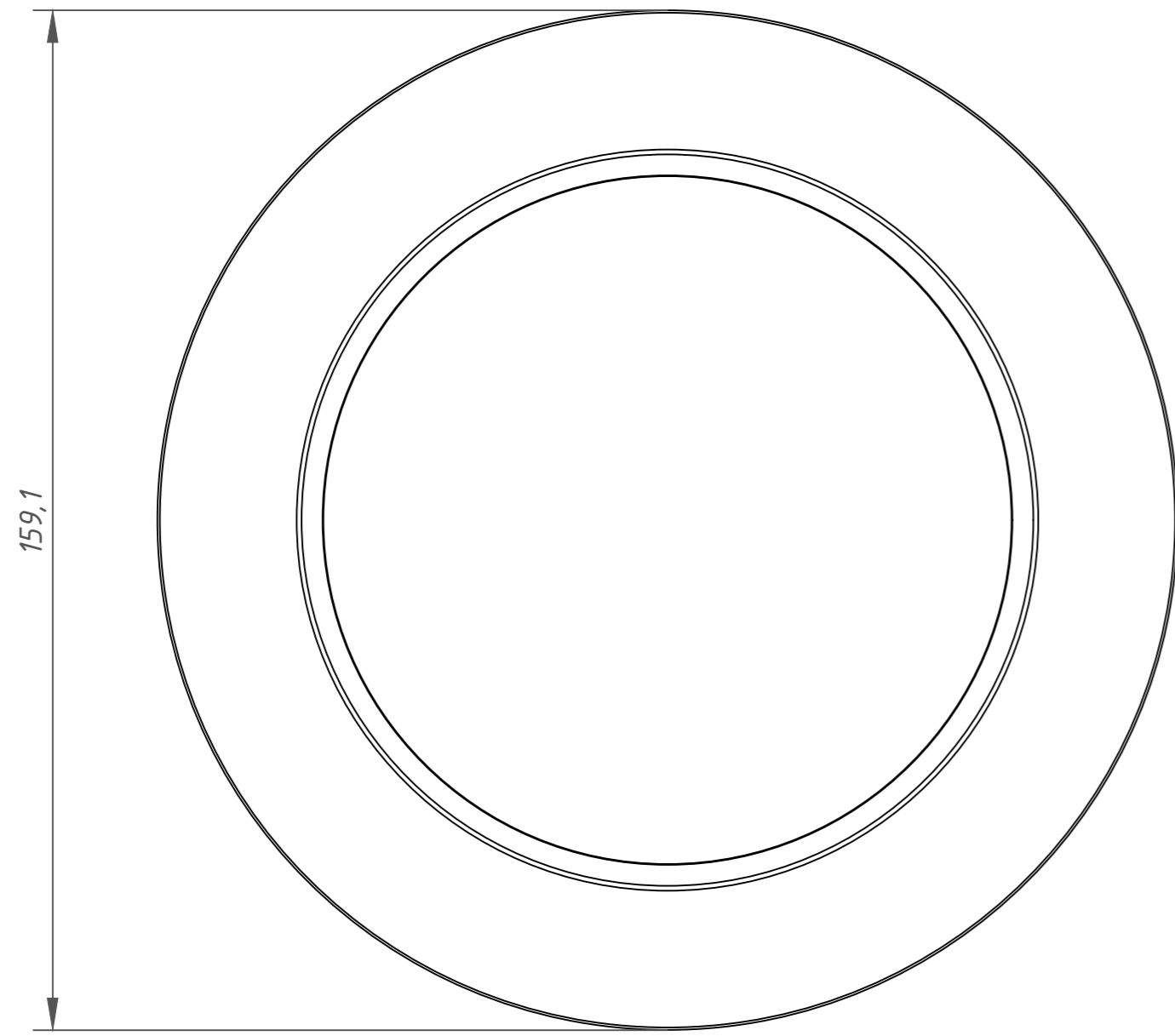


Перв. примеч.

Справ. №  
 Подп. дата  
 Инв. № дубл.  
 Взам. инв. №  
 Подп. и дата  
 Инв. № подл.



Изм.	Лист	№ докум.	Подп.	Дата	AC-D3183WDZIR5 035-1-564478	Лит.	Масса	Масштаб
Разраб.	Войцеховская	11.19					0.95	1:1
Пров.	Рыбкин	11.19				Лист	Листов	1
Н. контр.	Рыбкин	11.19						