

## IP-камера DS-I256ANPR/2812

### ПАСПОРТ ИЗДЕЛИЯ



- IP-камера DS-I256ANPR/2812 является 2 Мп ANPR-камерой для интеллектуального управления въезда.
- 1/1.8" Progressive Scan CMOS.
- Разрешение до 1920 × 1080, видео в режиме реального времени.
- 4 высокоэффективных светодиода (интегрированная подсветка белым светом и ИК-подсветка).
- Моторизированный вариофокальный объектив от 2.8 до 12 мм
- Поддержка релейного выхода для управления шлагбаумом.
- Поддержка Wiegand, возможность подключения к системе контроля доступа.
- Поддержка запуска от индукционной петли, запуска от радара и запуска по видео распознавания номерного знака.
- Поддержка многокадрового распознавания номерных знаков, высокая точность распознавания.
- Поддержка распознавания грязных номерных знаков ТС.
- Алгоритм детекции проезжающих ТС для автоматического открытия шлагбаума и повышения эффективности управления проездом.
- Поддержка распознавания типа, цвета и марки ТС.
- Интегрированный защитный кожух, подсветка и слот для TF-карты (до 1 ТБ).
- До 100 000 записей в черный и белый списки.
- Автономное управление шлагбаумом в режиме белого списка.
- Различные способы установки: установка на столб (стойку), установка на стену, установка на подвесной кронштейн и установка на универсальный кронштейн. Проводка скрыта.
- Специальный алгоритм экспозиции для адаптации к засветке и изменениям сцены для повышения точности распознавания номерных знаков.
- Встроенный микрофон: нет

## ▪ Спецификации

<b>Камера</b>	
Максимальное разрешение	1920 × 1080
Тип устройства	1/1.8" Progressive Scan CMOS
Чувствительность	Цвет: 0.0005 лк @ (F1.2, AGC вкл) Ч/б: 0.0001 лк @ (F1.2, AGC вкл.) 0 лк с ИК-подсветкой
Затвор	От 1/30 до 1/100000 с
Переключение режима «День / ночь»	Поддерживается
ИК-фильтр	ИК-фильтр Модуль используется для снижения эффекта обратного рассеяния
<b>Объектив</b>	
Тип объектива	От 2.8 до 12 мм
Апертура	От 2.8 до 12 мм: F от 1.2 до 2.5
Угол обзора	От 2.8 до 12 мм: по горизонтали: от 114.5 до 41.8°, по вертикали: от 59.3 до 23.6°, по диагонали: от 141.1 до 48°
Фокусировка	Автоматически
<b>Подсветка</b>	
Тип подсветки	ИК-подсветка, подсветка белым светом
Дальность подсветки	Видео: От 2.8 до 12 мм: 25 м Номерной знак ТС: От 2.8 до 12 мм: 10 м
Дополнительная интеллектуальная подсветка	ИК-подсветка, подсветка белым светом
Инфракрасные волны	Подсветка белым светом 3000 К, ИК-подсветка 850 нм
<b>DORI</b>	
DORI	Wide: От 2.8 до 12 мм: D: 61 м, O: 24.3 м, R: 12 м, I: 6 м Tele: От 2.8 до 12 мм: D: 152 м, O: 60 м, R: 30 м I: 15 м
<b>Изображение</b>	
WDR	140 дБ
Основной поток	50 Гц: 25 к/с (1920 × 1080, 1280 × 720) 60 Гц: 30 к/с (1920 × 1080, 1280 × 720)
Дополнительный поток	50 Гц: 25 к/с (1920 × 1080, 1280 × 720, 704 × 576, 640 × 480) 60 Гц: 30 к/с (1920 × 1080, 1280 × 720, 704 × 480, 640 × 480)
Настройки изображения	Насыщенность: от 0 до 100 Яркость: от 0 до 100 Контрастность: от 0 до 100 Усиление: от 0 до 100 3D DNR: режимы: выкл., обычный режим и экспертный режим. Баланс белого: можно выбрать «Баланс белого 1» или «Баланс белого 2»

<b>Изображение</b>	
Переключение параметров изображения	Есть
Переключение WDR	Вкл., по времени, по яркости
Частота кадров	25 к/с (P) / 30 к/с (N)
<b>Видео</b>	
ROI	8 областей для основного и дополнительного потока, по 6 уровней для каждой области.
Видеосжатие	Основной поток: H.265 / H.264 / MJPEG Дополнительный поток: H.265 / H.264 / MJPEG,
Профиль H.264	Низкий Средний Высокий
Битрейт видео	От 32 Кбит/с до 16 Мбит/с
Тип битрейта	Постоянный, переменный
SVC	Кодирование H.264 и H.265
<b>Режим захвата</b>	
Тип триггера	Видеообнаружение, катушка ввода-вывода, радар
Тип изображения	Изображение сцены, изображение сцены + изображение крупным планом
Режим сцены	Взимание платы на въезде / выезде, въезд / выезд с подземной парковки
Тип захвата	Режим стробоскопа
<b>Параметры захвата</b>	
Формат изображения	JPEG
Разрешение захвата	1920 × 1080
Распознавание номерных знаков ТС	Движение вперед, движение назад, движение в обоих направлениях
Фильтрация фальшивых номерных знаков	Да
Контроллер LED	Автоматическое управление подсветкой / управление временем работы светодиодов.
Интеллектуальное распознавание	ANPR, признаки ТС, распознавание цвета ТС, распознавание производителя ТС
Наложение информации на захваченное изображение	Местоположение, время захвата, номерной знак, номер захвата, цвет ТС, тип ТС
<b>Въезд и выезд</b>	
Режим управления шлагбаумом	Через камеру / платформу / смешанное управление
Поднятие стрелы шлагбаума для следующего ТС	Включение / Отключение
Блокировка шлагбаума для крупногабаритных ТС	Да
Релейный выход	2 канала, релейный выход, управление открытием / закрытием шлагбаума
Состояние шлагбаума	Без отображения, шлагбаум закрыт, шлагбаум открыт, дистанционное открытие
Белый список и черный список	До 100 000 записей в белый и черный списки Примечание: функция доступна только при наличии TF-карты.

<b>Сеть</b>	
Сетевое хранение	NAS (NFS, SMB / CIFS), ANR Поддержка карты памяти Hikvision, шифрования и диагностики карты памяти.
Протокол	TCP / IP, ICMP, HTTP, HTTPS, FTP Upload Picture, SRTP, DHCP, DNS, DDNS, RTP, RTSP, RTCP, NTP, SNMP, IGMP, QoS, IPv6, UDP, SSL / TLS, WebSocket
API	Открытый сетевой видеointерфейс (Profile S, Profile G, Profile T), ISAPI, SDK, ISUP, OTAP, платформа Guarding Vision
Клиент	iVMS-4200, Hik-Connect, Hik-Central
Веб-интерфейс	Требуется плагин для просмотра в режиме реального времени: IE10+, не требуется плагин для просмотра в режиме реального времени: Chrome 57.0+, Firefox 52.0+, Safari 11+ Локальные сервисы: Chrome 41.0+, Firefox 30.0+
Безопасность	Защита паролем, сложный пароль, шифрование HTTPS, водяные знаки, фильтрация IP-адресов, базовая и дайджест-аутентификация для HTTP / HTTPS, WSSE и дайджест-аутентификация для ONVIF, RTP / RTSP через HTTPS, настройки управления временем ожидания, журнал проверки безопасности, TLS 1.2
<b>Интерфейсы</b>	
Аудио	1 вход (линейный), 1 выход (линейный)
Тревожный вход	3 канала, тревожный вход
Тревожный выход	1 канал, тревожный выход
Wiegand	Поддерживается: CardID 26bit, SHA-1 26bit, Hik 34bit, NEWG 72bit
RS-232	1 канал, серийный интерфейс RS-485
RS-485	1 канал, серийный интерфейс RS-232
Сетевой интерфейс	1 RJ45 auto 10M / 100M порт Ethernet
Слот для карты памяти	1 слот для TF-карты, до 1 ТБ
<b>Основное</b>	
Питание	DC от 12 до 24 В / PoE (802.3at, AC от 44 до 57 В), от 300 до 230 мА
Потребляемая мощность	Макс. 10 Вт
Размеры	415 × 145 × 145 мм (16.34 × 5.71 × 5.71")
Масса	3.25 кг
Масса (с упаковкой)	4.3 кг
Размеры упаковки	465 × 200 × 198 мм (18.31 × 7.87 × 7.80")
Условия хранения	Температура: от -20 до +70 °C Влажность: 95 % (без конденсата)
Рабочие условия	Температура: от -30 до +70 °C Влажность: 95 % (без конденсата)
Язык	33 языка: английский, русский, эстонский, болгарский, венгерский, греческий, немецкий, итальянский, чешский, словацкий, французский, польский, голландский, португальский, испанский, румынский, датский, шведский, норвежский, финский, хорватский, словенский, сербский, турецкий, корейский, китайский (традиционный), тайский, вьетнамский, японский, латышский, литовский, бразильский португальский, украинский

Сертификаты	
EMC	CE-EMC (EN 55032: 2015, EN 61000-3-2: 2019, EEN 61000-3-3: 2013 + A1: 2019, EN 50130-4: 2011 + A1: 2014); KC (KN 32: 2015, KN 35: 2015)
Безопасность	CB (IEC 62368-1: 2014 + A11); CE-LVD (EN 62368-1: 2014 / A11: 2017); BIS (IS 13252 (Part 1): 2010 / IEC 60950-1: 2005);
Окружающая среда	CE-RoHS (2011/65/EU), WEEE (2012/19/EU), Reach (Regulation (EC) No 1907/2006)
Стандарты по защите	IK10 (IEC 62262: 2002), IP67 (IEC 60529-2013)
Интеллектуальные функции	
Точность распознавания номерных знаков	Скорость захвата > 98 % Точность распознавания направления движения ТС > 98.5 % Точность распознавания номерных знаков > 98 % Ошибки при захвате < 2 % Европейские и русскоязычные регионы: Точность распознавания номерных знаков > 98 % Точность распознавания страны / региона > 95 %
Распознавание типа ТС	Автомобиль / микроавтобус / автобус / грузовой автомобиль / легкий грузовой автомобиль / внедорожник / пикап / пешеход / мотоцикл / трицикл
Цвет ТС	Красный, желтый (включая оранжевый, золотистый), зеленый, голубой, синий, фиолетовый, розовый, коричневый, белый, серый (включая серебристый), черный
Марка ТС	84 изготовителя: Hyundai, Toyota, KIA, Honda, Volkswagen, Benz, Nissan, Ford, Isuzu, BMW, Chevrolet, Mitsubishi, Renault, Opel, Suzuki, Skoda, Daewoo, Audi, Mazda, GAC HINO, Peugeot, SsangYong, Citroen, Fiat, Scania, MAN, Volvo, Lexus, Seat, Land Rover, Daihatsu, Dongwo, Subaru, Iveco, MINI, JEEP, Porsche, Chery, Dodge, Chrysler, Acura, Alfa Romeo, Great Wall, Infiniti, Smart, Saic Maxus, JAC, Jaguar, GMC, Lincoln, JMC, SAAB, FAW, Yutong, Guangzhou Yunbao, Joylong, Geely, Cadillac, JBC, An'kai, Haima, Foton, King Long, Dongfeng, Geely-Emgrand, Perodua, UD, BYD, Renault Samsung, Proton, HICOM, Malaysia_Unknown 1, Hyundai-Rohens, SsangYong-Old Version, Equus-Old Version, CNHTC, Rolls-Royce, Beiben Truck, Haval, Hino, Kia-Borrego, Chang'an, Alfa, FORO

**Интеллектуальные функции**

Автоматическое  
распознавание номерных  
знаков в соответствии со  
страной/регионом

Страны Ближнего Востока:  
Объединенные Арабские Эмираты (Абу-Даби, Аджман, Дубай, Фуджейра, Рас Аль Хайма, Шарджа и Умм Аль Кувейн), Катар, Ирак, Египет, Иордания, Кувейт, Саудовская Аравия, Пакистан, Оман, Ливан, Бахрейн

Африка:  
Нигерия, Кения, Кот-д'Ивуар, ЮАР, Танзания, Маврикий, Марокко, Тунис, Сьерра-Леоне, Замбия, Гана, Зимбабве, Уганда, Ангола, Эфиопия, Сенегал, Алжир

Азиатско-Тихоокеанский регион:  
Австралия, Новая Зеландия, Индонезия, Малайзия, Сингапур, Южная Корея, Таиланд, Вьетнам, Филиппины, Гонконг, Макао, Тайвань, Мьянма, Индия, Монголия, Камбоджа, Лаос, Бангладеш, Непал, Шри-Ланка

Америка:  
Канада, Аргентина, Чили, Парагвай, Уругвай, Сальвадор, Боливия, Колумбия, Бразилия, Эквадор, Перу, Мексика, Панама, Коста-Рика, Тринидад и Тобаго, Доминиканская Республика, Гватемала

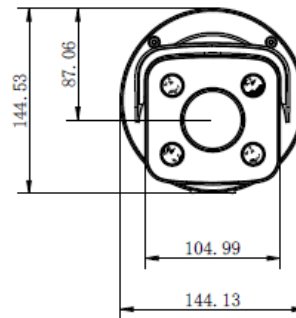
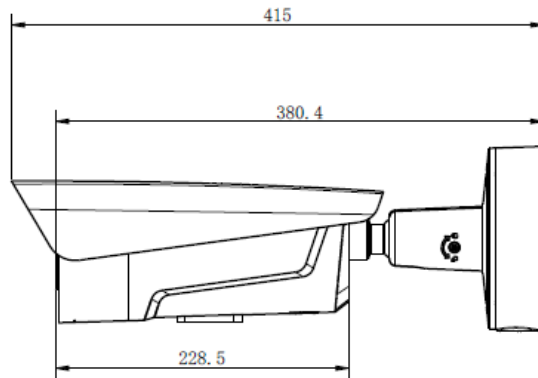
Европа:  
Турция, Хорватия, Словакия, Чехия, Болгария, Республика Северная Македония, Венгрия, Греция, Польша, Франция, Нидерланды, Швейцария, Испания, Великобритания, Ирландия, Германия, Италия, Австрия, Израиль, Палестина, Бельгия, Люксембург, Албания, Косово, Сербия, Румыния, Черногория, Дания, Финляндия, Швеция, Словения, Португалия, Мальта, Кипр, Исландия, Лихтенштейн, Босния и Герцеговина

Русскоязычные регионы:  
Азербайджан, Беларусь, Казахстан, Литва, Грузия, Эстония, Латвия, Россия, Украина, Молдова, Узбекистан, Кыргызстан, Армения, Туркменистан, Таджикистан

▪ **Доступные модели**

DS-I256ANPR/2812(12V/PoE)

▪ **Размеры (ед. изм.: мм)**



UNIT: mm

## Правила эксплуатации

1. Устройство должно эксплуатироваться в условиях, обеспечивающих возможность работы системы охлаждения. Во избежание перегрева и выхода прибора из строя не допускается размещение рядом с источниками теплового излучения, использование в замкнутых пространствах (ящик, глухой шкаф и т. п.). Рабочий диапазон температур: от минус 30 до плюс 70 °С.
2. Все подключения должны осуществляться при отключенном электропитании.
3. Запрещена подача на входы устройства сигналов, не предусмотренных назначением этих входов, это может привести к выходу устройства из строя.
4. Не допускается воздействие на устройство температуры свыше плюс 70 °С, источников электромагнитных излучений, активных химических соединений, электрического тока, а также дыма, пара и других факторов, способствующих порче устройства. Не допускается воздействие прямых солнечных лучей непосредственно на матрицу видеокамеры.
5. Конфигурирование устройства лицом, не имеющим соответствующей компетенции, может привести к некорректной работе, сбоям в работе, а также к выходу устройства из строя.
6. Не допускаются падения и сильная тряска устройства.
7. Рекомендуется использование источника бесперебойного питания, во избежание воздействия скачков напряжения или нештатного отключения устройства.

**Для получения информации об установке и включении устройства, пожалуйста, обратитесь к Краткому руководству пользователя соответствующего устройства.**