

Группа компаний СИГМА



АСБ “Рубикон”

Адресный ручной
извещатель ИР

Руководство по эксплуатации
САКИ.425211.002 РЭ



Оглавление

1	Назначение	5
2	Технические характеристики	5
3	Конструкция	6
4	Комплект поставки	9
5	Описание, индикация, монтаж, подключение.....	9
6	Монтаж и подключение.....	11
6.1.	АДРЕСАЦИЯ	11
7	Проверка работоспособности.....	12
8	Техническое обслуживание.....	12
9	Текущий ремонт	13
10	Хранение и транспортирование.....	13
11	Гарантии изготовителя	13
12	Сведения об изготовителе.....	13
13	Сведения о рекламациях.....	14
14	Редакции документа	14

Настоящее руководство по эксплуатации (далее РЭ) распространяется на адресный ручной извещатель ИР (далее ИР,) различных исполнений, входящий в состав адресной системы безопасности АСБ «Рубикон» (далее АСБ).

Внимание! Все работы, связанные с монтажом, наладкой и эксплуатацией настоящего устройства, должны осуществлять лица, имеющие допуск на обслуживание установок до 1000 В, прошедшие инструктаж по технике безопасности и изучившие настоящий документ.

Внимание! При подключении извещателя к шлейфу сигнализации соблюдать полярность подключения контактов. Не допускается попадание напряжения питания постоянного (переменного) тока, превышающее значение 40 В на клеммы извещателей и модуля.

В руководстве по эксплуатации приняты следующие сокращения:

АСБ	адресная система безопасности
АШ	адресный шлейф
АУ	адресные устройства
ИР	адресный ручной извещатель
КА	контроллер адресный (КА-2)
КЗ	короткое замыкание
МКЗ	модуль изолятора короткого замыкания
ППК	прибор приемно-контрольный

1 Назначение

ИР входит в состав адресной системы безопасности АСБ «Рубикон» и предназначен для формирования тревожного извещения - «Пожар», «Тревога» - путем инициации приводного элемента (пластины) и передачи соответствующего сигнала и своего адреса на ППК «Рубикон» или КА-2 «Рубикон».

ИР является ручным извещателем многократного действия, активным (токопотребляющим) и применяется в двухпроводных АШ кольцевой или радиальной структуры.

ИР подключается в АШ ППК «Рубикон» или КА-2 «Рубикон».

Извещатель предназначен для непрерывной круглосуточной работы.

При передаче соответствующих сигналов – предусмотрена индикация подтверждения приема сигнала (квитирование) от ППК «Рубикон».

Выпускаются следующие варианты исполнения:

- ИР-П, цвет корпуса – красный, надпись «ПОЖАР», формирует тревожное извещение «Пожар»;
- ИР-охрана, цвет корпуса – белый, надпись «ОХРАНА», формирует тревожное извещение «Тревога».
- ИР-Пуск, цвет корпуса – желтый, надпись «ПУСК», формирует команду пуска пожаротушения;
- ИР-Выход, цвет корпуса – зеленый, надпись «ВЫХОД», формирует команду разблокировки дверей.

ИР дополнительно обеспечивает функцию изолятора короткого замыкания на шлейфе за счет наличия в нем управляемого ключа.

2 Технические характеристики

ИР соответствует техническим требованиям ГОСТ Р 53325-2012, ГОСТ Р МЭК 60065-2002 и изготавливается в соответствии с требованиями ТУ 4372-002-72919476-2014.

ИР соответствует требованиям электромагнитной совместимости со степенью жесткости не ниже 2-й.

Степень защиты оболочки корпуса ИР соответствует IP30 ГОСТ 14254-96.

Основные технические характеристики ИР приведены в Табл. 1.

Табл. 1 Основные технические характеристики ИР

№	Параметр	Значение	Примечание
1	Напряжение питания (импульсное), максимальное значение, В	40	По АШ
2	Ток потребления ИР, максимальное значение, мА	0,15	
3	Максимальное количество ИР в шлейфе	255 ¹	

¹ Для более точного расчета количества ИР – необходимо воспользоваться калькулятором «Rubicalc».

4	Время выхода на рабочий режим после включения питания, не более, с	50	
5	Инерционность срабатывания извещателя, с, не более	0,5	
6	Наличие индикации сигнала “квитирования”	есть	
7	Средняя наработка на отказ, ч, не менее	100000	
8	Средний срок службы, лет, не менее	10	
9	Степень защиты от воздействия окружающей среды по ГОСТ 14254-96	IP30	
10	Диапазон рабочих температур, °С	(-10 ... +55)	
11	Рабочий диапазон значений относительной влажности воздуха (максимальное значение соответствует температуре +25°С, без конденсации влаги)	0...93%	
12	Габаритные размеры, мм, не более	95x115x45	
13	Масса, кг, не более	0,15	
Технические характеристики модуля изолятора короткого (МКЗ) замыкания			
14	Сопротивление “открытого” электронного ключа МКЗ в дежурном режиме, Ом, не более	0,2	
15	Сопротивление “закрытого” электронного ключа МКЗ в режиме КЗ участка АШ, кОм, не менее	100	
16	Время перехода электронного ключа МКЗ из “открытого” в “закрытое” состояние (при КЗ АШ), с	2±0,2	
17	Время перехода электронного ключа МКЗ из “закрытого” в “открытое” состояние (при устранении КЗ), с, не более	20	

3 Конструкция

Конструктивно извещатель состоит из верхнего и нижнего оснований корпуса с приводным элементом (микропереключатель, планка, упор) и платы (см. Рис. 1). Для индикации состояний служит двухцветный светодиод (HL1), установленный под прозрачным окном пластины.

В дежурном состоянии приводной элемент может быть закрыт прозрачной крышкой (на Рис. 1 не показана) – поставляется по требованию заказчика (при необходимости пломбирования устройства).

Процесс сборки верхнего и нижнего оснований корпуса показан на Рис. 1 (ИР-П).

Назначение клемм приведено в Табл. 4.

Основные размеры, включая присоединительные, приведены на Рис. 2.



Внимание. Не допускать при монтаже попадания проводов в зону прижимной планки микропереключателя !

Рис. 1 ИП-П. Внешний вид, расположение элементов

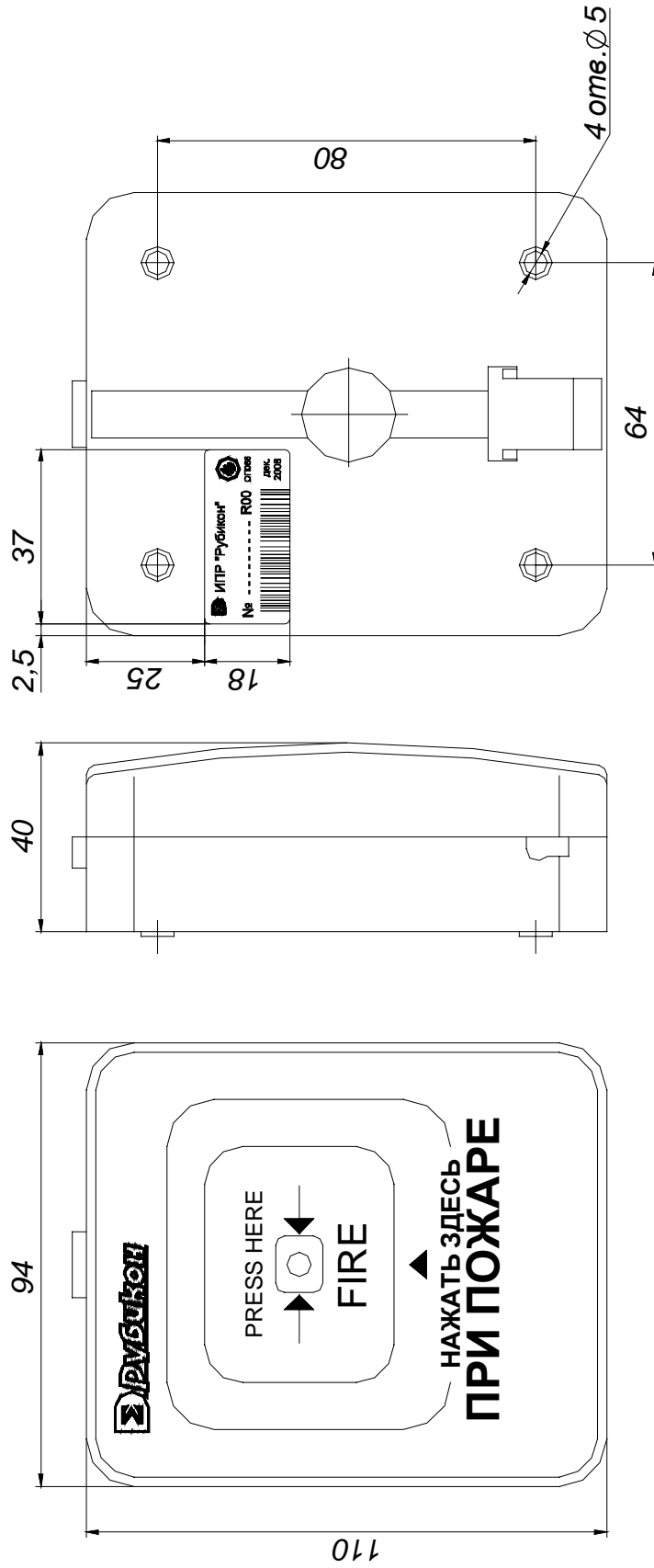


Рис. 2 Габаритные и присоединительные размеры

4 Комплект поставки

Комплекты поставки ИР приведен в Табл. 2.

Табл. 2 Комплект поставки ИПР

Обозначение	Наименование и условное обозначение	Кол. Шт/Экз	Примечание
САКИ.425211.002	Адресный ручной извещатель ИР-П «ПОЖАР» АСБ «Рубикон»	1*	
САКИ.425211.003	ИР «ОХРАНА»		
САКИ.425211.004	ИР «ПУСК»		
САКИ.425211.005	ИР «ВЫХОД»		
	Комплект ключей, включая:	1	
	- ключ для восстановления ИР при сработке извещателя;	1	«короткий»
	- ключ для разборки ИР при установке и монтаже.	1	«длинный»
	Прозрачная крышка корпуса	1*	
	Крепежный комплект	1	4 дюбеля и самореза
САКИ.425211.002 РЭ	АСБ «Рубикон» ИР. Руководство по эксплуатации.	1 экз	На 5 - 10 шт. ИР в упаковке
САКИ.425211.002 ПС	АСБ «Рубикон» ИР. Паспорт	1 экз	На 5 шт ИР в упаковке

Примечание *) По требованию заказчика.

5 Описание, индикация, монтаж, подключение

Извещатель предназначен для непрерывной круглосуточной работы и имеет следующие режимы работы:

- Дежурный режим (состояние «Норма»);
- Режим подсветки извещателя (при выборе его в меню ППК);
- Режим передачи извещения «Пожар» («Тревога»).

Основные режимы работы и состояние индикаторов приведены в Табл. 3.

Схема подключения показана на Рис. 3.

Табл. 3 Индикация, основные режимы работы ИР (дежурный, “Пожар”)

Индикация	Состояние ИР
Редкое однократное включение (период ~ 15 с). Зеленое свечение.	Дежурный режим (состояние “Норма”)
Периодическое включение (период ~0.5 сек) Зеленое свечение.	Режим подсветки извещателя (при выборе его в меню ППК)
Периодическое (период ~ 0,1 с, практически <u>непрерывное</u>) Красное свечение	Передача тревожного извещения “Пожар”, “Тревога” - при инициации приводного элемента (пластины) ИР. Указанная индикация показывает подтверждение приема ППК сигнала от ИР.

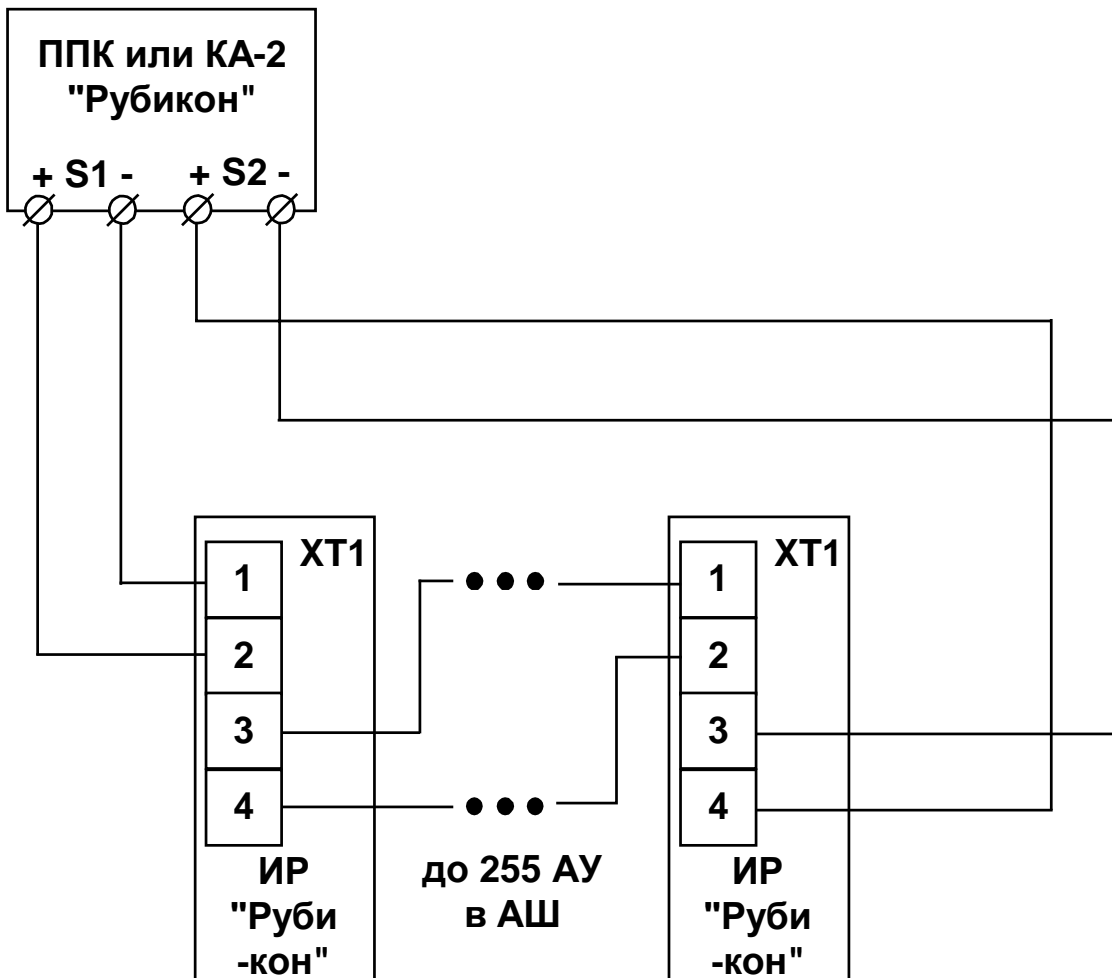


Рис. 3 Подключение ИР

Табл. 4 Назначение клемм на плате ИР

Обозначение		Назначение
ХТ1		
1	- AL	Минусовая (входная) клемма подключения АШ.
2	AL +	Плюсовая (входная) клемма подключения АШ.
3	- AL	Минусовая (входная) клемма подключения АШ.
4	AL +	Плюсовая (входная) клемма подключения АШ.

6 Монтаж и подключение

Перед началом работ – должны быть проложены кабели АШ (ППК или КА-2), произведено подключение ИР - в соответствии с Рис. 3и Табл. 4.

Все работы по монтажу и подключению необходимо проводить при обесточенных устройствах.

После окончательного монтажа и подачи напряжения питания на устройства АСБ для использования ИР необходимо произвести конфигурирование его в ППК “Рубикон” (см. Руководство по программированию ППК “Рубикон”).

6.1. Адресация

Адрес ИР в АШ задается дистанционно с ППК “Рубикон” и сохраняется в энергонезависимой памяти. Рекомендуется назначать адреса согласно проекту системы. По умолчанию, при поставке заказчику адрес соответствует 2-м последним цифрам при поставке ИР заказчику адрес соответствует 2-м последним цифрам заводского номера плюс 100. Например – зав. № 00458796 – адрес 196. Пример таблицы для №№ 00000500 – 00000599 приведен в Табл. 5.

Как видно из Табл. 5 в АШ после монтажа возможно присутствие адресных устройств с одинаковыми адресами (например, ИР – дублиеры, зав. №№ 00000500 и 00000600). В этом случае необходимо с помощью ППК – произвести переназначение адреса одного из АУ-дублиеров (например для ИР зав. № 00000600).

Табл. 5 Пример адресов А2ДПИ в АШ

Заводской номер	Адрес
00000500	200
00000501	101
00000502	102
...	...

00000520	120
...	...
00000599	199
00000600	200

7 Проверка работоспособности

При необходимости проведения проверки изделий до монтажа, необходимо подключить ИР к адресному шлейфу ППК «Рубикон» в режиме «кольцо», затем проверить:

- в меню «конфигурация/устройства» наличие связи с изделием (контроль связи осуществляется после завершения инициализации ППК и не ранее чем через 90 сек после подключения устройства);
- нажать приводной элемент ИР и проверить передачу сигнала на ППК.

8 Техническое обслуживание

Техническое обслуживание устройства производят по планово-предупредительной системе, которая предусматривает годовое техническое обслуживание.

Работы по годовому техническому обслуживанию выполняются работником обслуживающей организации и включают:

- проверку внешнего состояния ;
- проверку надежности крепления клемм, состояние внешних монтажных проводов и кабелей;
- проверку параметров линий связи АШ;
- проверка работоспособности ИР в режиме “Пожар” в соответствии с п. 7.

При проверке устройства – все подключения и отключения производить при отсутствии напряжения питания .

В случае положительного результата указанные проверки подтверждают работоспособность устройств АСБ. В случае обнаружения неисправностей – следует просмотреть Табл. 6 “Возможные неисправности” или обратиться в службу технической поддержки - support@sigma-is.ru.

9 Текущий ремонт

Табл. 6 Возможные неисправности

Описание последствий отказов и повреждений	Возможные причины	Указания по устранению
Отсутствует свечение индикаторов	Обрыв проводов или плохой контакт в клеммах устройств АШ	В случае необходимости затянуть соответствующие клеммные винты. Устранить обрыв кабеля ШС.

10 Хранение и транспортирование

В помещениях для хранения устройств не должно быть повышенного содержания пыли, паров кислот, щелочей, агрессивных газов и других вредных примесей, вызывающих коррозию.

Хранение устройств в таре должно соответствовать условиям ГОСТ 15150.

Транспортирование упакованных устройств может производиться в любых крытых транспортных средствах. При транспортировании, перегрузке устройства должны оберегаться от ударов, толчков и воздействия влаги. Условия транспортирования и хранения должны соответствовать ГОСТ 15150 при температура от -50°C до $+50^{\circ}\text{C}$ и при относительная влажности $(95\pm 3)\%$ при $+35^{\circ}\text{C}$.

После транспортирования устройств при отрицательной температуре перед включением они должны быть выдержаны в нормальных условиях в течение не менее 24 ч.

11 Гарантии изготовителя

Изготовитель гарантирует соответствие устройств требованиям технических условий ТУ 4372-002-72919476-2014 при соблюдении потребителем правил транспортирования, хранения, монтажа и эксплуатации.

Гарантийный срок эксплуатации 18 месяцев со дня ввода в эксплуатацию, но не более 24 месяцев со дня отгрузки.

12 Сведения об изготовителе

ООО «ВИКИНГ», 105173, г. Москва, ул. 9-мая, 12б

тел.: (495) 542-41-70, факс: (495) 542-41-80

Е-mail: общие вопросы - info@sigma-is.ru;

коммерческий отдел - sale@sigma-is.ru;

техническая поддержка - support@sigma-is.ru.

ремонт оборудования – remont@sigma-is.ru.

<http://www.sigma-is.ru>

13 Сведения о рекламациях

При отказе устройств в работе и обнаружении неисправностей должен быть составлен рекламационный акт о выявленных дефектах и неисправностях.

Устройство вместе с паспортом и рекламационным актом возвращается предприятию-изготовителю для ремонта или замены.

Внимание. Механические повреждения корпусов и плат составных частей устройства приводят к нарушению гарантийных обязательств.

Примечание. Выход устройства из строя в результате несоблюдения правил монтажа, технического обслуживания и эксплуатации не является основанием для рекламации и бесплатного ремонта.

Внимание! Претензии без паспорта устройства и рекламационного акта предприятие-изготовитель не принимает.

14 Редакции документа

Редакция	Дата	Описание
3	17.10.2014	Исключен вариант ИР2, изменены клеммы подключения – см. Рис. 1, Рис. 3, Табл. 4. Изменены Сведения об изготовителе.