




ИСТОЧНИК  
ПИТАНИЯ  
СКАТ КИП-24/3 DIN

**Благодарим Вас за выбор нашего источника питания «СКАТ КИП-24/3 DIN».**

**Перед эксплуатацией ознакомьтесь с настоящим руководством.**

Руководство по эксплуатации содержит основные технические характеристики, описание конструкции и принципа работы, способ установки на объекте и правила безопасной эксплуатации **источника питания «СКАТ КИП-24/3 DIN»** (далее по тексту: изделие).

	<b>Изделие «СКАТ КИП-24/3 DIN» предназначено для питания радиоэлектронных устройств номинальным напряжением 24 В.</b>
---	---

**Область применения** - обеспечение питания контрольно-измерительных приборов и оборудования промышленной автоматики.


**Изделие обеспечивает:**

- преобразование переменного/постоянного напряжения широкого диапазона электрической сети в постоянное стабилизированное напряжение номиналом 24 В;
- запуск нагрузки с высокими пусковыми токами;
- защиту от перенапряжения и импульсных помех на входе;
- защиту от перегрузки, перегрева и короткого замыкания;
- регулировку выходного напряжения в диапазоне  $\pm 10\%$  от номинального с сохранением мощности.

## ТЕХНИЧЕСКИЕ ХАРАКТЕРИСТИКИ

Таблица 1

№ п/п	Наименование параметра	Значение параметра	
1	Диапазон входного напряжения питающей сети, В	<b>~ 90...265 = 110...370</b>	
2	Номинальное выходное напряжение, В	<b>24</b>	
3	Максимальный выходной ток, А, не более	<b>3</b>	
4	Амплитуда пульсаций от пика до пика (при номинальном выходном напряжении и максимальном токе), мВ, не более	<b>50</b>	
5	Подстройка уровня выходного напряжения, %, не менее	<b><math>\pm 10</math></b>	
6	Входные / выходные контакты	<b>клеммная винтовая колодка</b>	
7	Габаритные размеры ШхГхВ, мм, не более	без упаковки	<b>139 x 89 x 66</b>
		в упаковке	<b>147 x 99 x 75</b>
8	Масса, НЕТТО (БРУТТО), кг, не более	<b>0,35 (0,40)</b>	
9	Диапазон рабочих температур, °С	<b>-10...+40</b>	

№ п/п	Наименование параметра	Значение параметра
10	Относительная влажность воздуха при 25 °С, %, не более	<b>80</b>
	<b>ВНИМАНИЕ! Не допускается наличия в воздухе токопроводящей пыли и паров агрессивных веществ (кислот, щелочей и т. П.)</b>	
11	Степень защиты оболочкой по ГОСТ 14254-96	<b>IP20</b>

## СОДЕРЖАНИЕ ДРАГОЦЕННЫХ МЕТАЛЛОВ

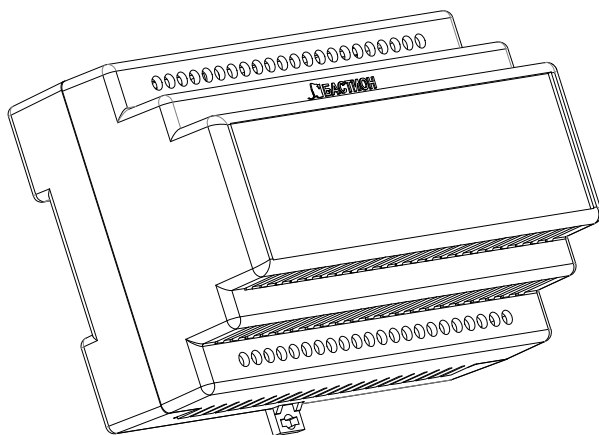
Изделие драгоценных металлов не содержит.

## КОМПЛЕКТ ПОСТАВКИ

Наименование	Количество
Источник питания «СКАТ КИП-24/3 DIN»	1 шт.
Отвёртка «Бастион»	1 шт.
Руководство по эксплуатации	1 экз.
Тара упаковочная	1 шт.

## УСТРОЙСТВО И РАБОТА ИЗДЕЛИЯ

### КРАТКОЕ ОПИСАНИЕ КОНСТРУКЦИИ



Изделие представляет собой модуль на печатной плате, размещенный в пластмассовом корпусе, с возможностью крепления на DIN рейку 35 мм и предназначено для использования только в закрытых помещениях. Рабочее положение – вертикальное.

Рисунок 1 – Общий вид изделия

## ОПИСАНИЕ РАБОТЫ

Изделие представляет собой блок питания, который питается постоянным, либо переменным напряжением в широком диапазоне значений. На выход выдает стабилизированное напряжение, устойчивое при всех заявленных значениях входного напряжения.

Изделие имеет в своём составе подстроечный резистор (рисунок 2), позволяющий при помощи отвёртки регулировать уровень выходного напряжения в пределах, указанных в таблице 1.

Зелёный светодиод индицирует наличие выходного напряжения.

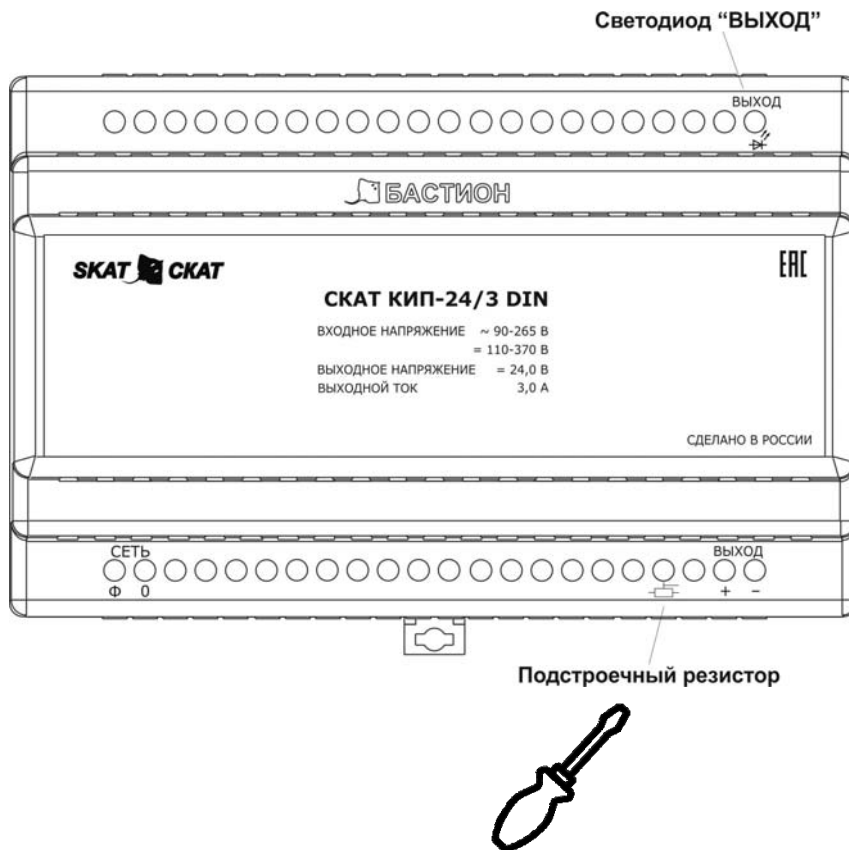




Рисунок 2 – Элементы подключения и индикация


## МЕРЫ БЕЗОПАСНОСТИ

При установке и эксплуатации изделия необходимо руководствоваться действующими нормативными документами, регламентирующими требования по охране труда и правила безопасности при эксплуатации электроустановок.

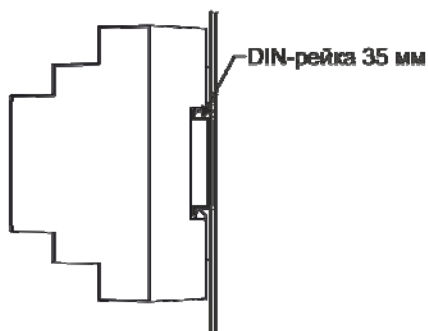
	<p style="text-align: center;"><b>ЗАПРЕЩАЕТСЯ:</b></p> <ul style="list-style-type: none"><li>• разбирать изделие;</li><li>• закрывать вентиляционные отверстия изделия;</li><li>• работа изделия в помещении с взрывоопасной или химически активной средой, в условиях воздействия пыли, капель или брызг, а также на открытых (вне помещения) площадках;</li><li>• очищать изделие жидкими или распыляющими моющими средствами.</li></ul>
---	--

	<p style="text-align: center;"><b>ВНИМАНИЕ!</b></p> <p>Сечение и длина соединительных проводов нагрузки должны соответствовать максимальному току, указанному в таблице 1.</p>
---	--

## УСТАНОВКА НА ОБЪЕКТЕ

	<p style="text-align: center;"><b>ВНИМАНИЕ!</b></p> <p>Установку изделия должен производить специально обученный персонал.</p>
--	--

Устанавливайте изделие в месте, с ограниченным доступом посторонних лиц, на стене или любой другой вертикальной поверхности.



Расстояние от стенок корпуса изделия до стен помещения или соседнего оборудования должно быть не менее 4 см.

Место установки изделия должно обеспечивать свободное, без натяжения, размещение кабелей подключения сети и нагрузки. При этом кабельную проводку необходимо разместить так, чтобы исключить к ней свободный доступ.

Рисунок 3 – Установка изделия

## ТЕХНИЧЕСКОЕ ОБСЛУЖИВАНИЕ

Техническое обслуживание должно проводиться квалифицированными специалистами. Перед проведением технического обслуживания необходимо внимательно изучить настоящий документ.

С целью поддержания исправности в период эксплуатации необходимо проведение регламентных работ.

Регламентные работы включают в себя периодический (не реже одного раза в полгода) внешний осмотр с удалением пыли, а также проверку работоспособности изделия, контактов электрических соединений.

## ГАРАНТИЙНЫЕ ОБЯЗАТЕЛЬСТВА

**Срок гарантии устанавливается 5 лет** со дня продажи. Если дата продажи не указана, срок гарантии исчисляется с момента (даты) выпуска.

**Срок службы — 10 лет** с момента (даты) ввода в эксплуатацию или даты продажи. Если дата продажи или ввода в эксплуатацию не указаны, срок службы исчисляется с момента (даты) выпуска.

Предприятие-изготовитель гарантирует соответствие заявленным параметрам при соблюдении потребителем условий эксплуатации.

Отметки продавца в руководстве по эксплуатации, равно как и наличие самого руководства по эксплуатации, паспорта и оригинальной упаковки не являются обязательными и не влияют на обеспечение гарантийных обязательств.

Предприятие-изготовитель не несет ответственность и не возмещает ущерб за дефекты, возникшие по вине потребителя при несоблюдении правил эксплуатации и монтажа.

При наличии внешних повреждений корпуса и следов вмешательства в конструкцию гарантийное обслуживание не производится.

Гарантийное обслуживание производится предприятием-изготовителем.

**ДЛЯ ЗАМЕТОК**

## СВИДЕТЕЛЬСТВО О ПРИЕМКЕ

Наименование:

Источник питания для промышленной автоматики

« СКАТ КИП-24/3 DIN »

Заводской номер \_\_\_\_\_ Дата выпуска « \_\_\_\_ » \_\_\_\_\_ 20\_\_ г.

соответствует требованиям конструкторской документации, государственных стандартов и признан годным к эксплуатации.

Штамп службы

контроля качества

### ОТМЕТКИ ПРОДАВЦА

Продавец \_\_\_\_\_

Дата продажи « \_\_\_\_ » \_\_\_\_\_ 20\_\_ г.      м. п.

### ОТМЕТКИ О ВВОДЕ В ЭКСПЛУАТАЦИЮ

Монтажная организация \_\_\_\_\_

Дата ввода в эксплуатацию « \_\_\_\_ » \_\_\_\_\_ 20\_\_ г.      м. п.

Служебные отметки \_\_\_\_\_

\_\_\_\_\_

\_\_\_\_\_



bast.ru — основной сайт

teplo.bast.ru — для тепла и комфорта

dom.bast.ru — решения для дома

skat-ups.ru — интернет-магазин

изготовитель  
**БАСТИОН**  
а/я 7532, Ростов-на-Дону, 344018  
(863) 203-58-30

тех. поддержка: 911@bast.ru

отдел сбыта: ops@bast.ru

Формат А5

ФИАШ.435110.097 РЭ