

ИНСТРУКЦИЯ ПО УСТАНОВКЕ ПАСПОРТ

ATEC-D305EN1-6-SI

Таблица 1

Угол	A
100°	190
130°	152
180°	114

УСТАНОВКА НА ПОЛОТНО ДВЕРИ

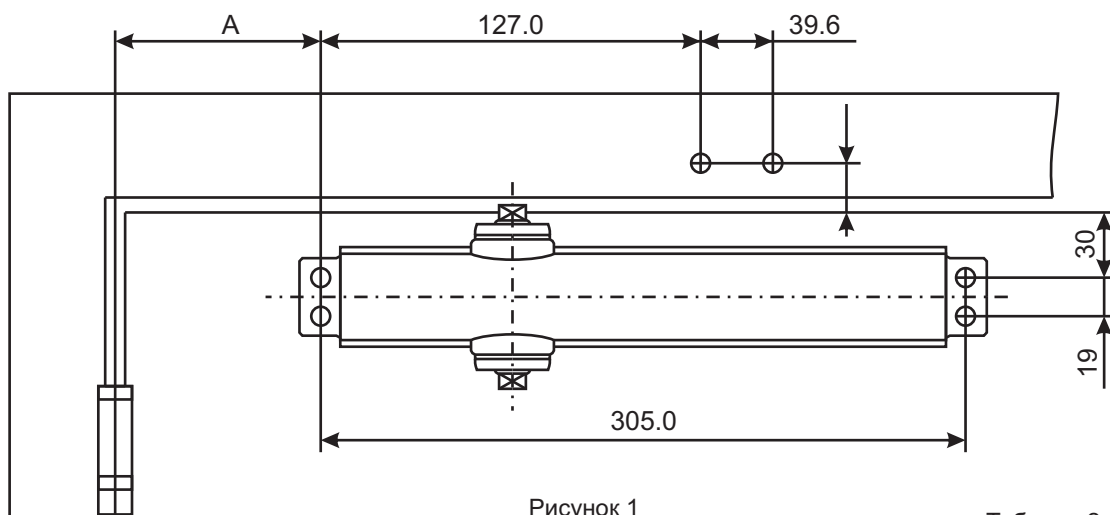


Рисунок 1

Таблица 2

Регулировка мощности		
Ширина двери мм	Указано полное количество оборотов регулировочного винта от установленного на заводе значения. "+" по часовой стрелке "-" против часовой стрелки	
	Внутренняя дверь	Наружняя дверь
600 - 760	-7	-5
760 - 860	-3	0
860 - 965	0	4
965 - 1220	4	8
1220 - 1370	8	13
1370 - 1524	13	--
Максимум 20 полных оборотов (360°). Предустановленное значение 7 оборотов		

1. Выберите угол открывания двери. Используя рисунок 1 и таблицу 1, наметьте и просверлите крепежные отверстия для тела доводчика и кронштейна рычага.
2. Регулировочным винтом на торце доводчика (рисунок 2), используя таблицу 2, отрегулируйте мощность пружины.
2. Закрепите болтом из комплекта крепежа нерегулируемую часть рычага на теле доводчика. Далее закрепите тело доводчика шурупами (или винтами) из комплекта крепежа.
3. Закрепите регулируемую часть рычага шурупами (или винтами) из комплекта. Выберите длину регулируемого рычага таким образом, чтобы после соединения, регулируемая часть была перпендикулярна дверной коробке (рисунок 4).
4. Соедините обе части складного рычага.
5. Отрегулируйте винтом «CLOSING» (рисунок 3) скорость закрытия.
6. Отрегулируйте винтом «LATCH» (рисунок 3) скорость доводки в диапазоне 18° - 0° (см. раздел регулировки).
7. Данная модель доводчика оснащена винтом регулировки BACK CHECK (ветровой тормоз), который ограничивает резкое распахивание или захлопывание двери на отрезке от 70° до 180° (зависит от регулировки). При необходимости отрегулируйте степень амортизации, используя винт "BC".

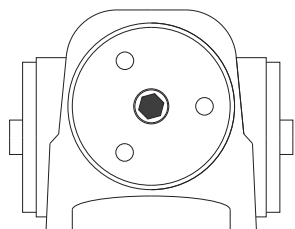


Рисунок 2

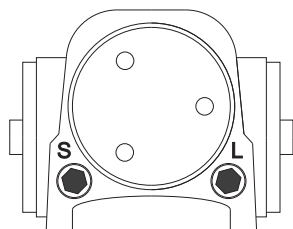


Рисунок 3

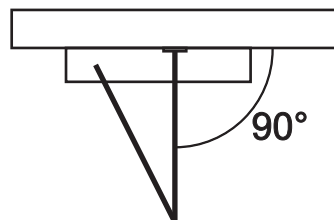


Рисунок 4

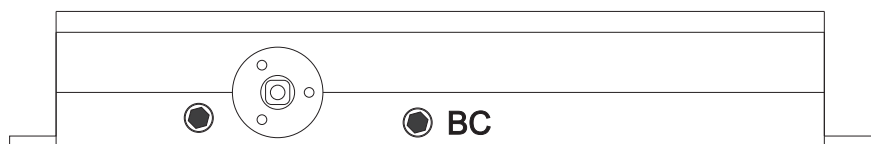


Рисунок 5

УСТАНОВКА НА ДВЕРНУЮ КОРОБКУ

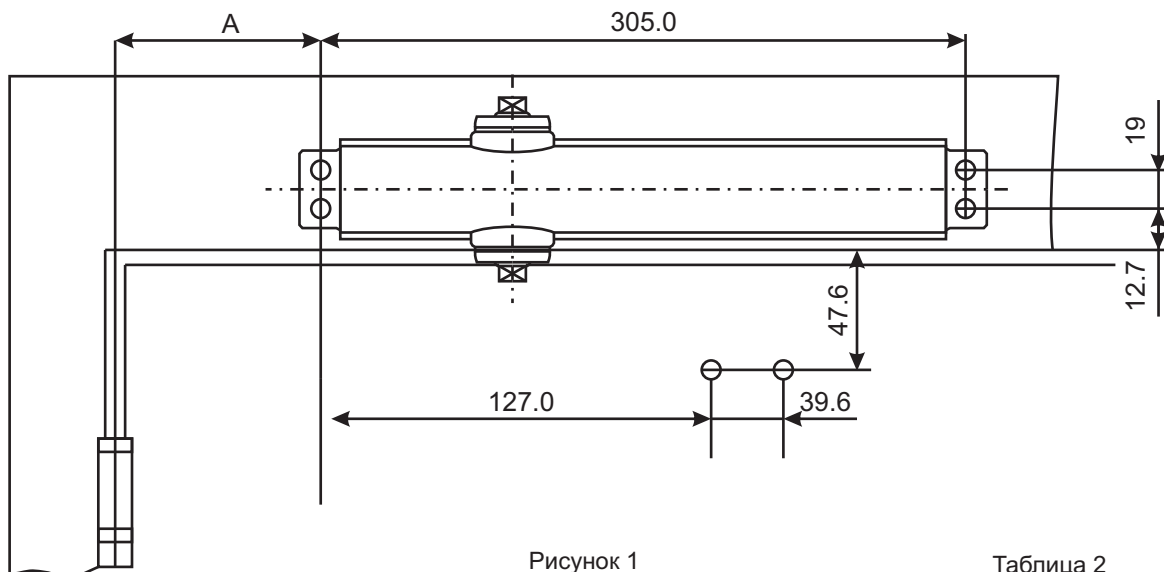


Рисунок 1

Таблица 1

Угол	A
100°	190
130°	152
180°	114

Таблица 2

Регулировка мощности		
Ширина двери мм	Указано полное количество оборотов регулировочного винта от установленного на заводе значения. "+" по часовой стрелке "- " против часовой стрелки	
	Внутренняя дверь	Наружняя дверь
600 - 760	-7	-5
760 - 860	-3	0
860 - 965	0	4
965 - 1220	4	8
1220 - 1370	8	13
1370 - 1524	13	--
Максимум 20 полных оборотов (360°). Предустановленное значение 7 оборотов		

1. Выберите угол открывания двери. Используя рисунок 1 и таблицу 1, наметьте и просверлите крепежные отверстия для тела доводчика и кронштейна рычага.
2. Регулировочным винтом на торце доводчика (рисунок 2), используя таблицу 2, отрегулируйте мощность пружины.
2. Закрепите болтом из комплекта крепежа нерегулируемую часть рычага на теле доводчика. Далее закрепите тело доводчика шурупными (или винтами) из комплекта крепежа.
3. Закрепите регулируемую часть рычага шурупными (или винтами) из комплекта. Выберите длину регулируемого рычага таким образом, чтобы после соединения, регулируемая часть была перпендикулярна дверной коробке (рисунок 4).
4. Соедините обе части складного рычага.
5. Отрегулируйте винтом «CLOSING» (рисунок 3) скорость закрытия.
6. Отрегулируйте винтом «LATCH» (рисунок 3) скорость доводки в диапазоне 18° - 0° (см. раздел регулировки).
7. Данная модель доводчика оснащена винтом регулировки BACK CHECK (ветровой тормоз), который ограничивает резкое распахивание или захлопывание двери на отрезке от 70° до 180° (зависит от регулировки). При необходимости отрегулируйте степень амортизации, используя винт "BC"

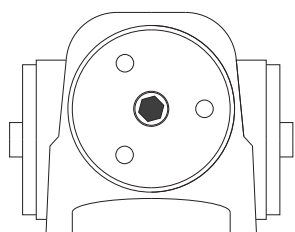


Рисунок 2

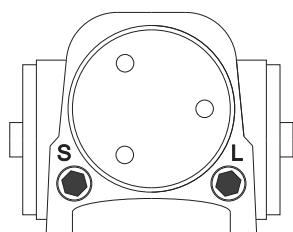


Рисунок 3

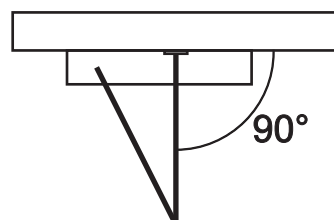


Рисунок 4

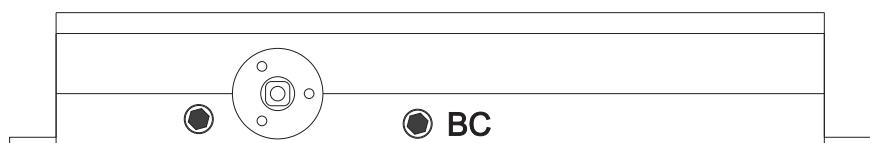


Рисунок 5

ПАРАЛЛЕЛЬНАЯ УСТАНОВКА РЫЧАГА

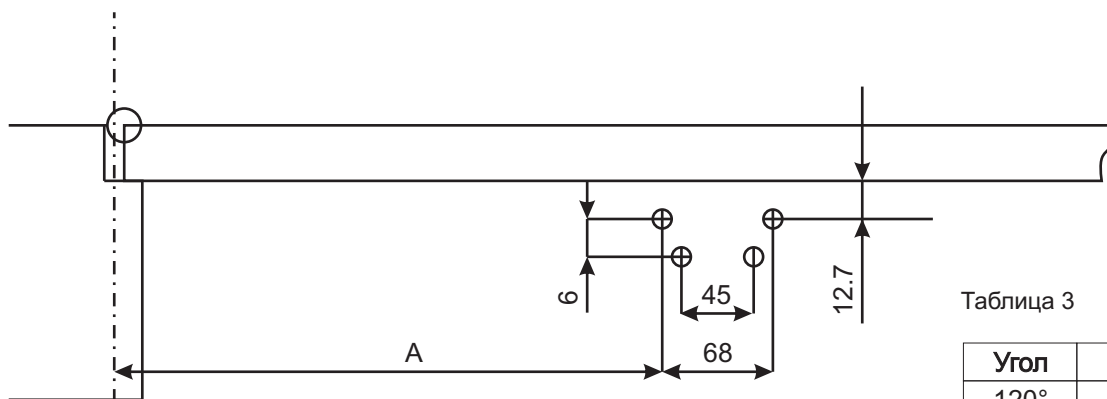


Таблица 3

Угол	A	A
120°	240	95
180°	178	32

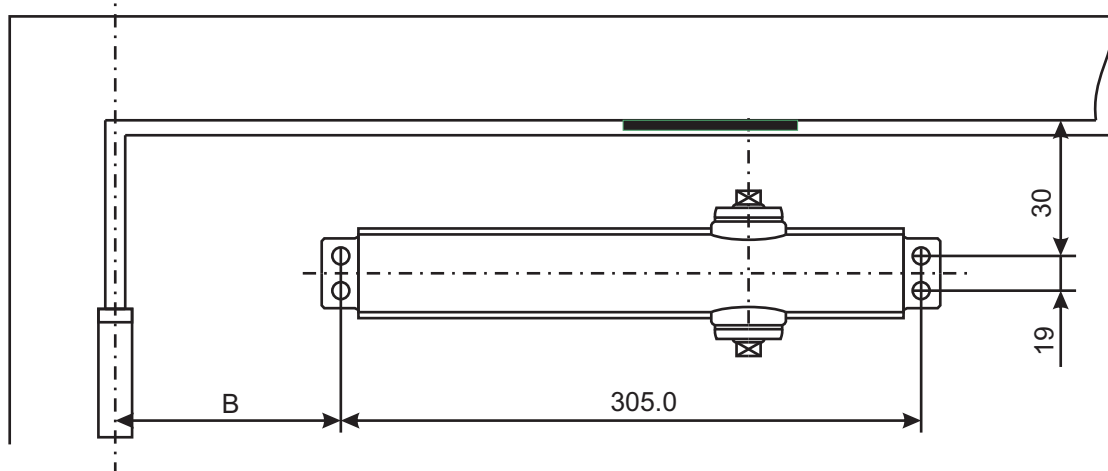


Рисунок 6

Таблица 4

Регулировка мощности		
Ширина двери мм	Указано полное количество оборотов регулировочного винта от установленного на заводе значения. " + " по часовой стрелке " - " против часовой стрелки	
	Внутренняя дверь	Наружняя дверь
600 - 760	-7	-5
760 - 860	-3	0
860 - 965	0	4
965 - 1220	4	--
Максимум 20 полных оборотов. Предустановленное значение 7 оборотов		

1. Выберите угол открывания двери. Используя рисунок 6 и таблицу 3, наметьте и просверлите крепежные отверстия для тела доводчика и кронштейна рычага.
2. Регулировочным винтом на торце доводчика (рисунок 2), используя таблицу 4 отрегулируйте мощность пружины.
2. Закрепите болтом из комплекта крепежа нерегулируемую часть рычага на теле доводчика. Далее закрепите тело доводчика шурупами (или винтами) из комплекта крепежа.
3. Закрепите регулируемую часть рычага. Выберите длину регулируемого рычага таким образом, чтобы после соединения, расстояние от полотна двери до места соеденения частей рычага соответствовали размеру указанному на рисунке 7.
4. Соедините обе части складного рычага.
5. Отрегулируйте винтом «CLOSING» (рисунок 3) скорость закрытия.
6. Отрегулируйте винтом «LATCH» (рисунок 3) скорость доводки в диапазоне 18° - 0° (см. раздел регулировки).
7. Данная модель доводчика оснащена винтом регулировки BACK CHECK (ветровой тормоз), который ограничивает резкое распахивание или захлопывание двери на отрезке от 70° до 180° (зависит от регулировки). При необходимости отрегулируйте степень амортизации, используя винт "BC"

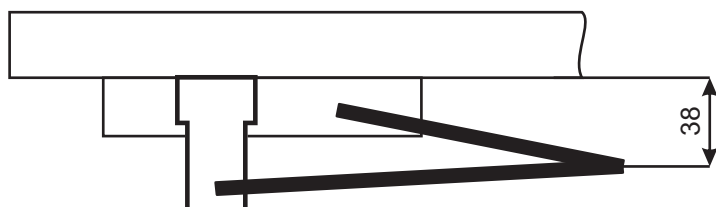


Рисунок 7

КОМПЛЕКТАЦИЯ

В комплект поставки входит собственно сам доводчик, крепежный комплект и инструкция по установке доводчика.

СВЕДЕНИЯ ОБ УПАКОВЫВАНИИ

Доводчик упакован в полиэтиленовый пакет и уложен в коробку из картона. Маркировка потребительской тары содержит: наименование предприятия-изготовителя (товарный знак), наименование и условное обозначение доводчика, знак соответствия.

ТРАНСПОРТИРОВКА

Упакованные устройства допускается транспортировать во всех видах транспорта в соответствии с действующими на каждом виде транспорта правилами, утвержденными в установленном порядке, при условии защиты их от прямого воздействия атмосферных осадков и механических повреждений.

ГАРАНТИЙНЫЕ ОБЯЗАТЕЛЬСТВА

Предприятие-изготовитель гарантирует соответствие доводчика заявленным техническим характеристикам при соблюдении потребителем условий транспортирования, хранения, установки и эксплуатации.

Срок гарантии устанавливается 3 года с момента (даты) ввода в эксплуатацию или даты продажи доводчика. Если дата продажи или ввода в эксплуатацию не указаны, срок гарантии исчисляется с момента (даты) выпуска доводчика и составляет 3 года.

Срок службы доводчика - 10 лет с момента (даты изготовления).

Гарантия не распространяется на доводчики, имеющие внешние повреждения корпуса или следы вмешательства в конструкцию.

Гарантийное обслуживание производится сервисным центром ООО "Аккордтек", расположенным по адресу: 127410, г. Москва, Алтуфьевское шоссе, 41А, стр. 1, пом. 22.

СВИДЕТЕЛЬСТВО О ПРИЕМКЕ

Модель _____

Дата выпуска _____

Доводчик соответствует заявленным техническим характеристикам и признан годным к эксплуатации.

Штамп службы контроля качества

ОТМЕТКИ ПРОДАВЦА

Продавец _____

Дата продажи _____

М.П.

ОТМЕТКИ О ВВОДЕ В ЭКСПЛУАТАЦИЮ

Монтажная организация _____

Дата ввода в эксплуатацию _____

М.П.

Адрес предприятия-изготовителя: ООО "Аком", 170040, Россия, Тверская обл., г. Тверь, 50 лет Октября пр-кт, д. 43д.