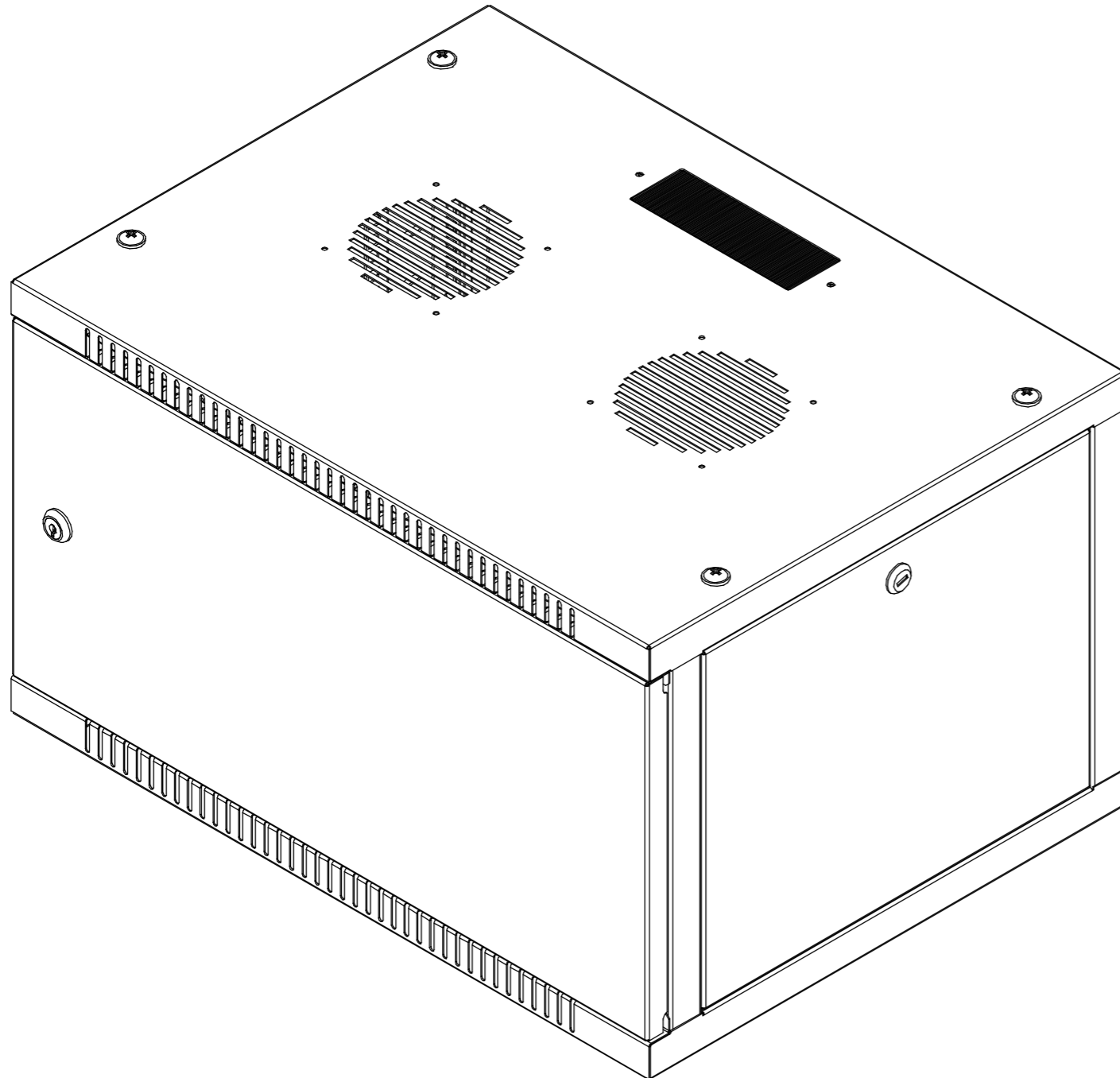


Инструкция по сборке изделия: шкафа 19", серии TL



Комплект поставки

№	Наименование элемента	Кол-во
1	Крышка	2 шт
2	Рама	2 шт
3	Щеточный ввод	2 шт
4	Дверь	1 шт
5	Боковая стенка	2 шт
6	Задняя стенка	1 шт
7	Монтажный профиль 19"	4 шт
8	Винт М8х16 с п/ш	8 шт
9	Винт М6х16 с п/ш	8 шт
10	Гайка клетьевая М6	8 шт
11	Винт самонарезающий М4х8	24 шт

№	Наименование элемента	Кол-во
1	Крышка	2шт
2	Рама	2шт
8	Винт М8х16 с п/ш	8шт
11	Винт самонарезающий М4х8	16шт

1. Устанавливаем первую Крышку (п.1) на ровную горизонтальную поверхность.
2. В нее вставляем Рама (п.2) 2шт, как показано на рисунке 1.
3. Сверху устанавливаем вторую Крышку (п.1)
4. Для присоединения Крышек (п.1) к Рамам (п.2) используем Винты М8х16 с п/ш (п.8) 8шт, закручивая их в Рама, через отверстия в верхней части Крышек.
5. Для жесткой фиксации собранных элементов используем Винты самонарезающие М4х8 (п.11) 16шт, закручивая их в Рама, через отверстия в передней и задней частях Крышек.

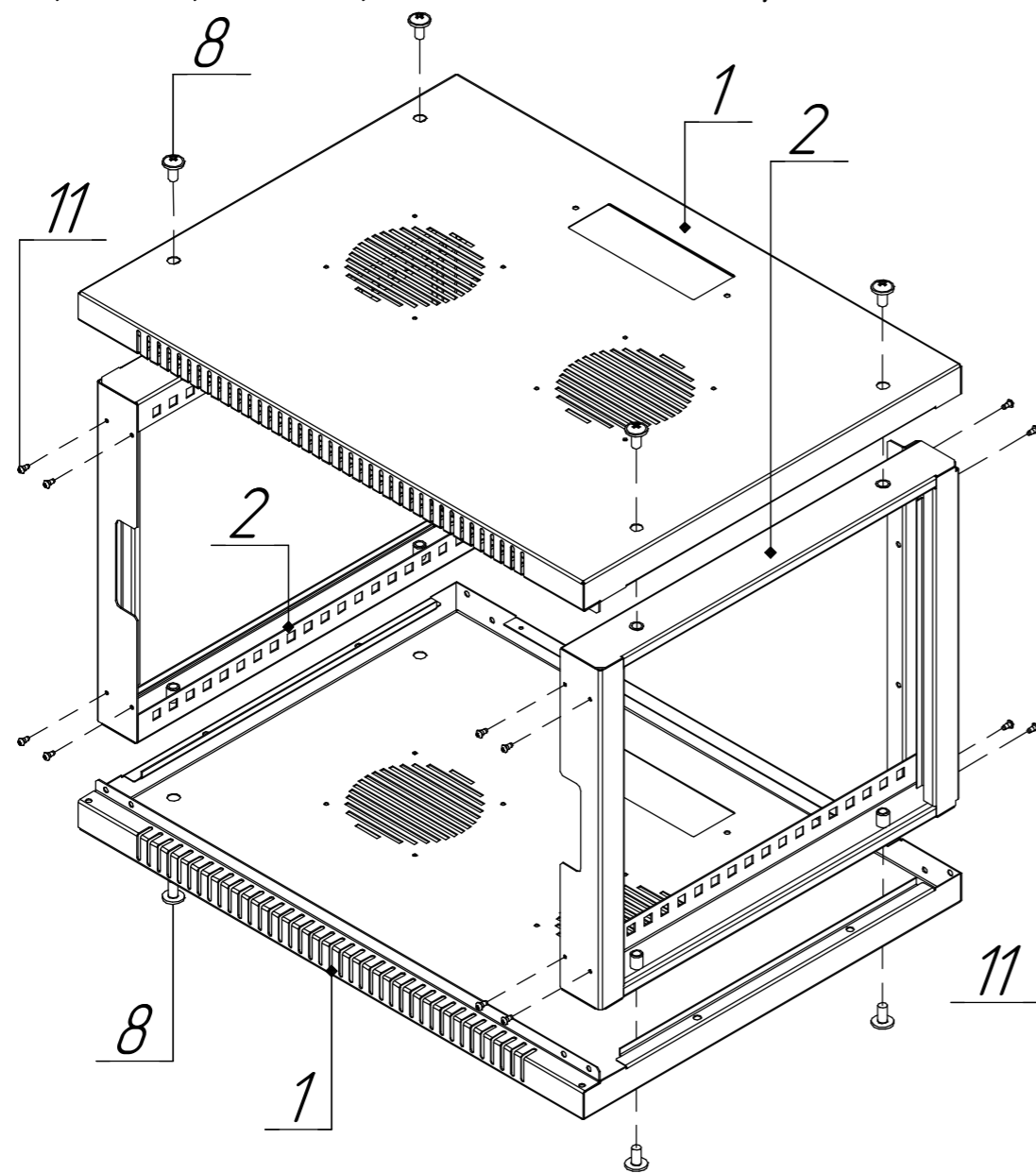


рис.1 – Сборка корпуса

№	Наименование элемента	Кол-во
7	Монтажный профиль 19"	4шт
3	Щеточный ввод	2шт
9	Винт М6х16 с п/ш	8шт
10	Гайка клетьевая М6	8шт
11	Винт самонарезающий М4х8	4шт

1. Устанавливаем Гайки клетьевые М6 (п.10) 8шт, в спец. отверстия в Рамах, в местах предполагаемой установки Монтажных профилей 19" (п.7) 4шт.
2. Устанавливаем Монтажные профили 19" (п.7), используя для крепежа Винты М6х16 с п/ш (п.9) 8шт.
3. Устанавливаем Щеточные вводы (п.3) 2шт, в Крышки, изнутри ящика. Для их крепления используем Винты самонарезающие М4х8 (п.11) 4шт. Винты (п.11) следует закручивать снаружи корпуса, через отверстия в Крышках.

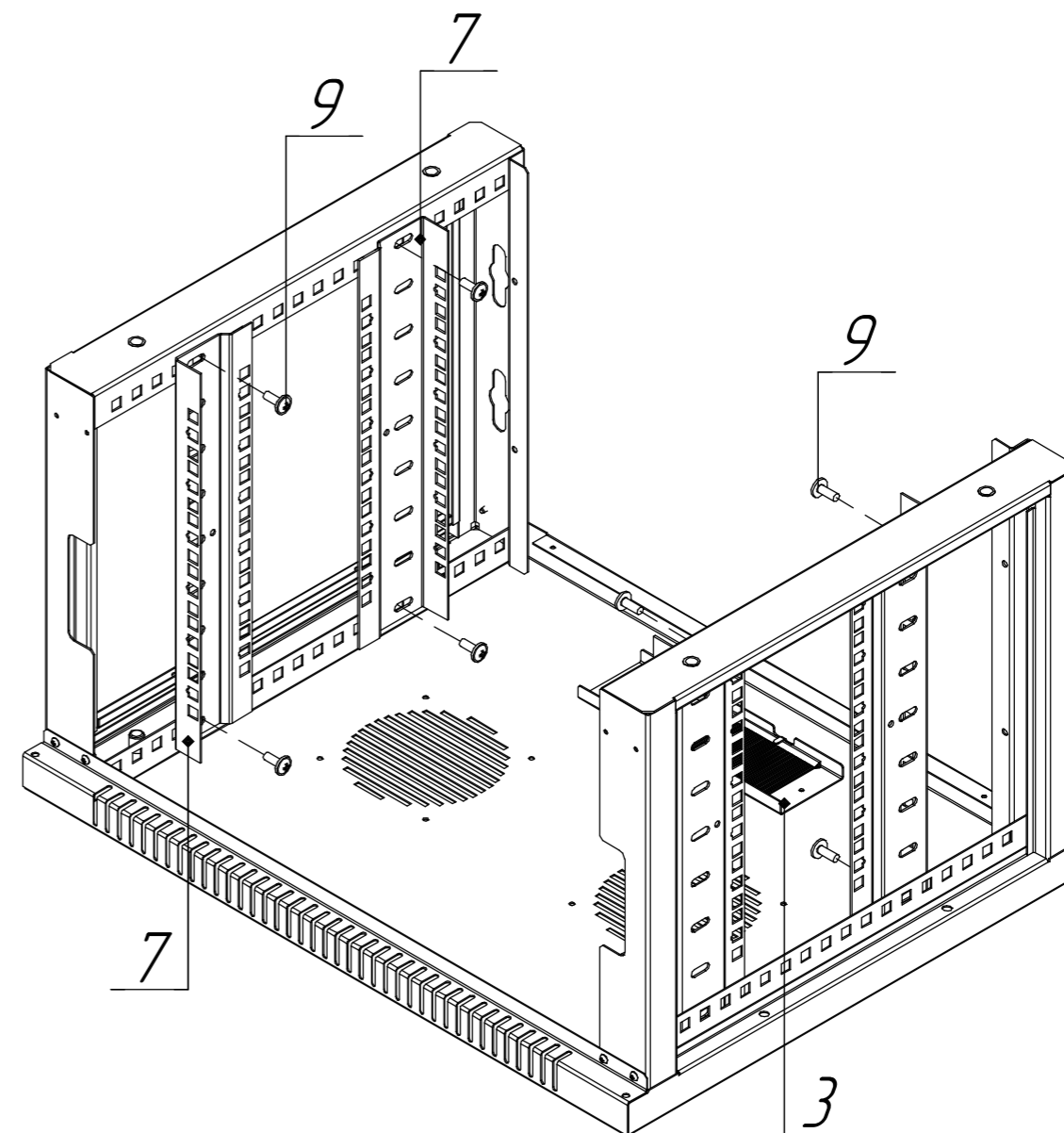


рис.2 – Установка монтажных элементов

№	Наименование элемента	Кол-во
6	Задняя стенка	1шт
11	Винт самонарезающий М4х8	4шт

1. Установка Задней стенки (п.6) осуществляется с задней стороны корпуса

2. Для крепления Задней Стенки (п.6) используем Винты самонарезающие М4х8 (п.11) 4шт, закручивая их в Рамы, через спец. отверстия в Задней стенке.

№	Высота шкафа	H (мм)
1	6U (356мм)	107
2	9U (490мм)	243
3	12U (623мм)	376
4	15U (757мм)	512
5	18U (890мм)	634

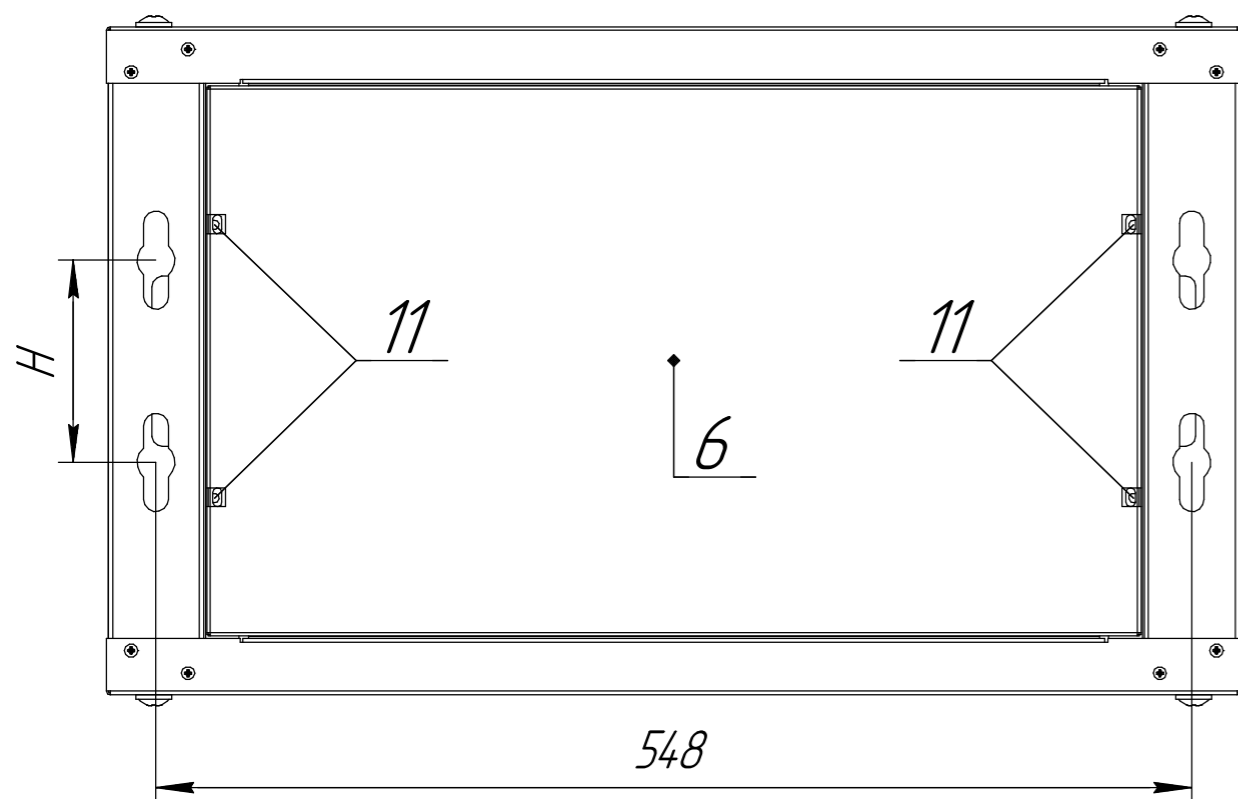


рис.3 – Установка задней стенки, посадочные размеры

Монтажные размеры

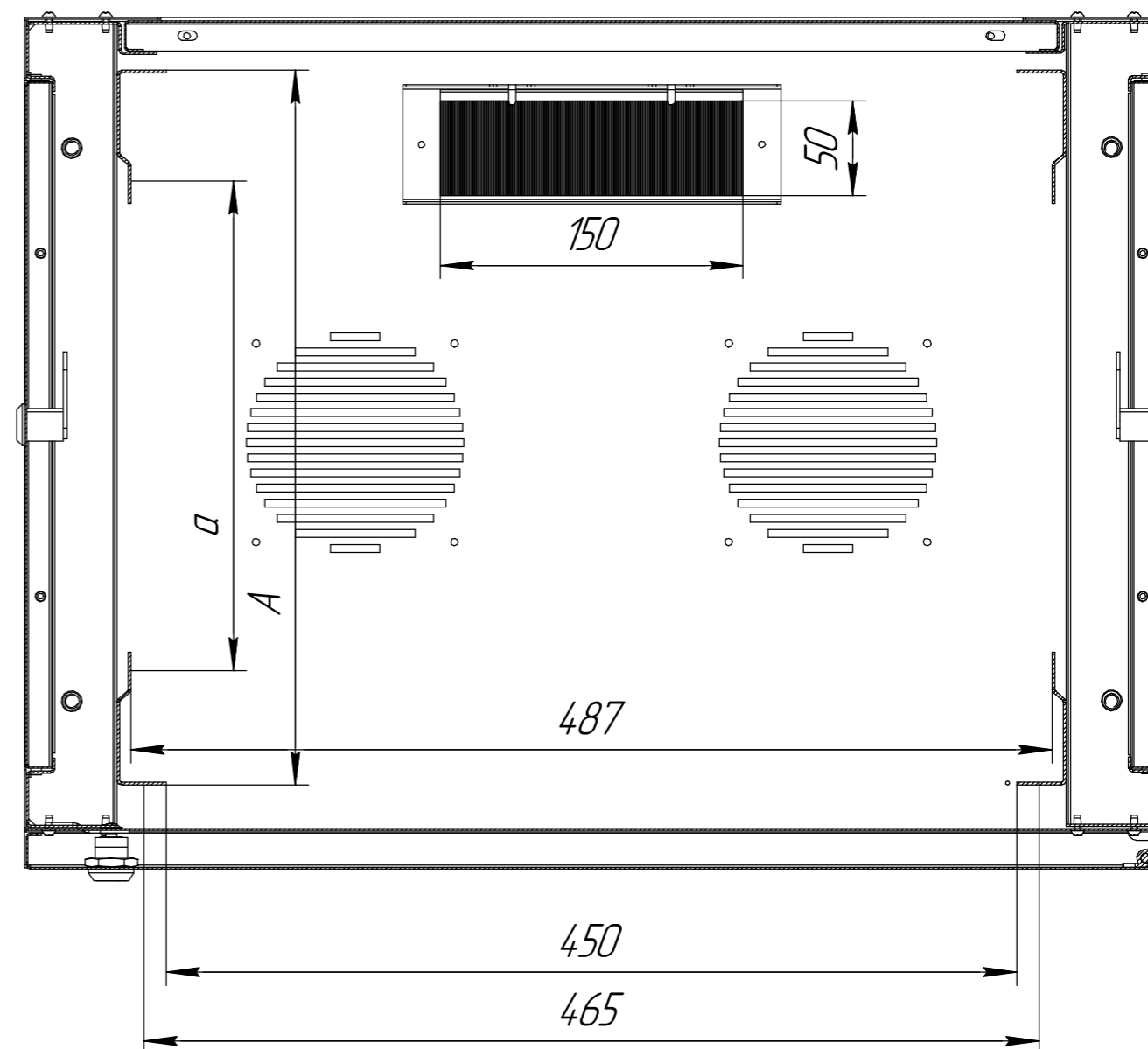


Таблица зависимости монтажных размеров, от глубины шкафа (в таблице указаны МАКСИМАЛЬНО возможные размеры)

№	Глубина шкафа	A (мм)	a (мм)
1	350	280	154
2	450	380	254
3	600	530	404

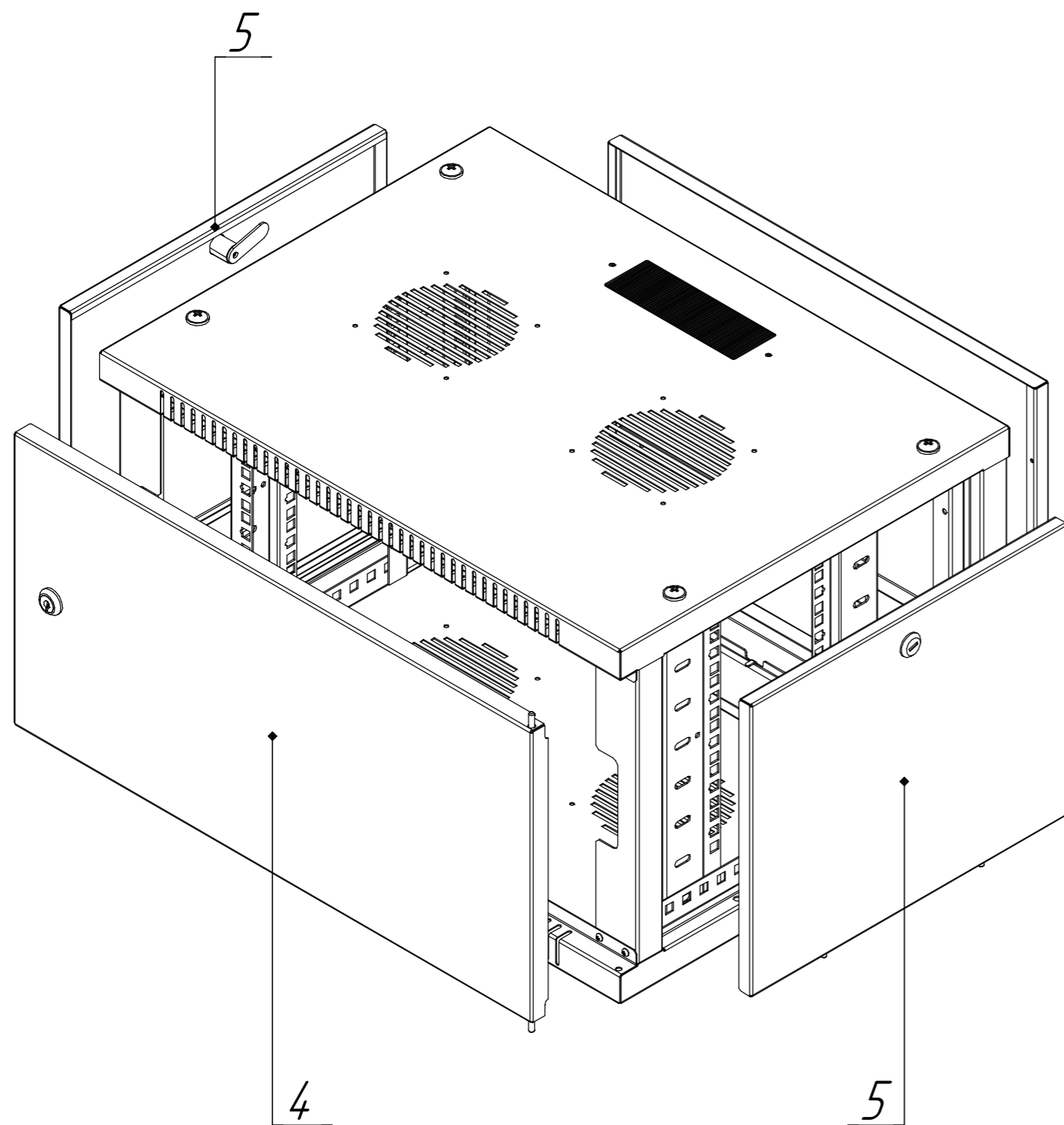


рис.4 – Завершение сборки: Установка Двери и Боковых стенок

№	Наименование элемента	Кол-во
4	Дверь	1 шт
5	Боковая стенка	2 шт

1. Навешиваем Дверь (п.4)
2. Устанавливаем Боковые стенки (п.5)

Размерный ряд		
№	Артикул	Габарит (ВхШхГ), мм
1	TL.6.6.3	356 x 600 x 350
2	TL.6.6.4	356 x 600 x 450
3	TL.6.6.6	356 x 600 x 600
4	TL.9.6.3	490 x 600 x 350
5	TL.9.6.4	490 x 600 x 450
6	TL.9.6.6	490 x 600 x 600
7	TL.12.6.3	623 x 600 x 350
8	TL.12.6.4	623 x 600 x 450
9	TL.12.6.6	623 x 600 x 600
10	TL.15.6.3	757 x 600 x 350
11	TL.15.6.4	757 x 600 x 450
12	TL.15.6.6	757 x 600 x 600
13	TL.18.6.3	890 x 600 x 350
14	TL.18.6.4	890 x 600 x 450
15	TL.18.6.6	890 x 600 x 600