

DH-XVR4108C-I

8-канальный пентабридный цифровой видеореги­стратор 1080N/720p Smart 1U 1HDD с поддержкой технологии WizSense



Wiz Sense

- Двухпоточное сжатие видеосигнала кодеком H.265+/H.265
- Поддержка полноканального AI-кодирования
- Поддержка входных видеосигналов форматов HDCVI/AHD/TVI/CVBS/IP
- Подключение до 10 IP-видеокамер с разрешением до 6Мп каждая; входящая полоса пропускания до 32 Мбит/с
- Витеопоток SMD Plus до 8 каналов (аналоговый канал)



WizSense от Dahua Technology — это широкий ряд продукции и решений с искусственным интеллектом, в которых предусмотрены независимые AI-микросхемы и алгоритм глубокого обучения. Возможно распознавание людей и автомобилей с высокой точностью, благодаря чему люди могут фокусироваться на реальных целях. WizSense созданная на основе передовых технологий Dahua, делает вашу систему видеонаблюдения интеллектуальной, простой и универсальной.

Обзор серии

Dahua Technology, ведущий в мире поставщик smart IoT-решений на основе видео, запустила новую серию цифровых видеореги­страторов: серию XVR4000-I с SMD Plus, что позволяет пользователям воспользоваться преимуществами обновления с искусственным интеллектом. Эта серия предусматривает снижение числа ложных тревог и затрат на персонал при видеонаблюдении, обеспечивая точную сигнализацию при обнаружении людей и автомобилей и повышая уровень безопасности на различных объектах, в помещениях и на улице.

Функции

SMD Plus

Используя интеллектуальные алгоритмы, технология смарт-обнаружения движения от Dahua может разделять на категории те цели, которые активируют срабатывание обнаружения движения, и отфильтровывать сигналы от незначительных объектов, обеспечивая эффективную и точную сигнализацию.

AI-кодирование

AI-кодек обеспечивает экономию трафика и места для хранения на 50% по сравнению с H.265/H.264, сохраняя совместимость при декодировании и обеспечивая четкие детали на изображениях людей и автомобилей.

Смарт-кодек

Смарт-кодек от Dahua, основанный на алгоритме контроля адаптации сцены, обеспечивает более эффективное кодирование, чем H.265 и H.264, позволяя получать высококачественные видеоизображения и сокращать расходы на хранение и передачу данных.

Автоматическая детекция HDCVI/AHD/TVI/CVBS

Цифровой видеореги­стратор может автоматически распознавать сигнал с фронтальной камеры, при этом, не требуется какая-либо настройка. Это обеспечивает удобство в работе.

Поддержка высокого разрешения

Цифровой видеореги­стратор поддерживает разрешение до 2Мп для HDCVI-видеокамер и до 6Мп для IP-видеокамер.

Передача аудио/обновление/сигналы тревоги по коаксиалу

Интегрированная конструкция позволяет использовать меньше кабелей, что обеспечивает рентабельность и удобство при установке.

Передача на большие расстояния

Система HDCVI поддерживает дальние дистанции передачи по коаксиальному кабелю и UTP, до 800 м при 1080P и 1200 м при 720P.

Технические характеристики

Система

Главный процессор	Встроенный процессор
Операционная система	Встроенная ОС Linux

SMD Plus

Производительность	8 каналов
AI-поиск	Поиск по целевой классификации (человек, автомобиль)

Видео и аудио

Подключение аналоговой видеокамеры	8 каналов, BNC
Подключение HDCVI-камеры	1080p@ 25/30 к/с, 720p@ 25/30 к/с
Подключение AHD-камеры	1080p@ 25/30 к/с, 720p@ 25/30 к/с
Подключение TVI-камеры	1080p@25/30 к/с, 720p@25/30 к/с
Подключение CVBS-камеры	PAL/NTSC
Подключение IP-камеры	8+2, с разрешением до 6Мп на каждом канале
Аудиовходы/выходы	1/1, RCA
2-сторонний разговор	Использование каналов аудиовхода/выхода, RCA

Запись

Сжатие	AI-кодирование/H.265+/H.265/H.264+/H.264
Разрешение	1080N; 720p; 960N; D1; HD1; BCIF; CIF
Скорость записи	Основной поток: 8 каналов: 1-й канал: 1080N/720p (1–25/30 к/с), остальные каналы: 1080N/720p (1–15 к/с); 960N/D1/CIF/(1–25/30 к/с) Дополнительный поток: 8 каналов: CIF (1–7 к/с)
Битрейт	32–6144 Кбит/с на каждый канал
Режим записи	Вручную, по расписанию (регулярная, непрерывная), обнаружение движения (видеодетекция), обнаружение движения, потеря видеосигнала, несанкционированный доступ, тревога, стоп
Интервал записи	1–60 мин. (по умолчанию: 60 мин.), предварительная запись: 1–30 сек., постзапись: 10–300 сек.
Сжатие аудиосигнала	G.711A; G.711U; PCM
Частота дискретизации	8 КГц, 16 бит на каждый канал
Аудиобитрейт	64 кб/с на каждый канал

Дисплей

Интерфейс	1 HDMI; 1 VGA
Разрешение	1920 × 1080, 1280 × 1024, 1280 × 720
Разделение дисплея	Когда режим расширения IP не включен: 1/4/8/9 Когда режим расширения IP включен: 1/4/8/9/16
OSD	Имя камеры, время, потеря видеосигнала, блокировка камеры, обнаружение движения, запись

Сеть

Интерфейс	1 порт RJ-45 (100 Мб)
Сетевые функции	HTTP; HTTPS; TCP/IP; IPv4/IPv6; Wi-Fi; 3G/4G; SNMP; UPnP; RTSP; UDP; SMTP; NTP; DHCP; DNS; IP Filter; PPPoE; DDNS; FTP; Alarm Server; P2P; IP Search (поддерживает IP-видеокамеры Dahua, DVR, NVS и т.д.)
Максимальное число пользователей с доступом	128 пользователей

Смартфон	iPhone; iPad; Android
Взаимодействие	Совместимость с ONVIF 16.12, CGI

Видеодетекция и тревога

Триггер событий	Запись, PTZ, тур, пуш-уведомления, электронная почта, FTP, моментальный снимок, зуммер и всплывающие уведомления
Видеодетекция	Обнаружение движения, зоны обнаружения движения: 396 (22 × 18), потеря видеосигнала, несанкционированный доступ и обнаружение ошибок
Тревожный выход	Н/П
Релейный выход	Н/П

Воспроизведение и резервное копирование

Воспроизведение	1/4/9
Режим поиска	Время/дата, тревога, обнаружение движения и точный поиск (с точностью до секунды)
Функции воспроизведения	Воспроизведение, пауза, стоп, перемотка, быстрый просмотр, медленный просмотр, следующий файл, предыдущий файл, следующая камера, предыдущая камера, полноэкранный режим, повтор, в случайном порядке, выборочное резервное копирование, цифровой зум
Режим резервного копирования	Устройство USB / сеть

Хранение

Внутренний жесткий диск	1 порт SATA, до 6 ТБ
eSATA	Н/П

Вспомогательный интерфейс

USB	2 USB-порта (USB 2.0)
RS485	Н/П
RS232	Н/П

Электропитание

Питание	DC 12В/1,5А
Потребляемая мощность (без жесткого диска)	< 7В

Конструкция

Размеры	Smart 1U, 204,6 мм × 210,9 мм × 45,6 мм
Вес нетто (без жесткого диска)	0,50 кг
Вес брутто	1,07 кг
Установка	Настольный

Условия эксплуатации

Рабочие условия	-10°C - +45°C, относительная влажность 0%–90%
Условия хранения	-20°C - +70°C, относительная влажность 0%–90%

Поддержка производителей

Поддержка производителей	Dahua, Arecont Vision, AXIS; Bosch, Brickcom, Canon, CP Plus, Dynacolor, Honeywell, Panasonic, Pelco, Samsung, Sanyo, Sony, Videotec, Vivotek и другие
--------------------------	--

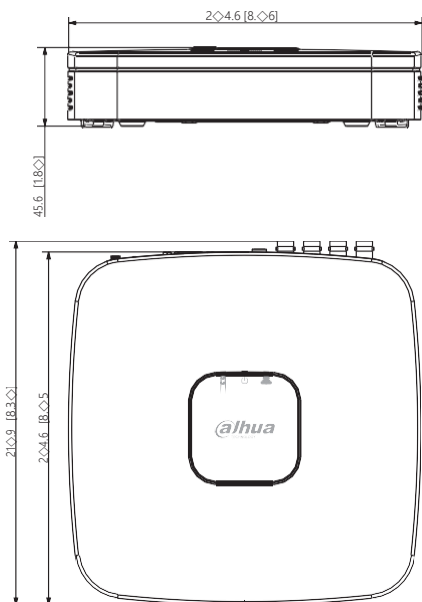
Сертификаты

	FCC: часть 15, подраздел B
Сертификаты	CE: CE-LVD: EN 60950-1/IEC 60950-1 CE-EMC: EN 61000-3-2; EN 61000-3-3; EN 55032; EN 50130; EN 55024

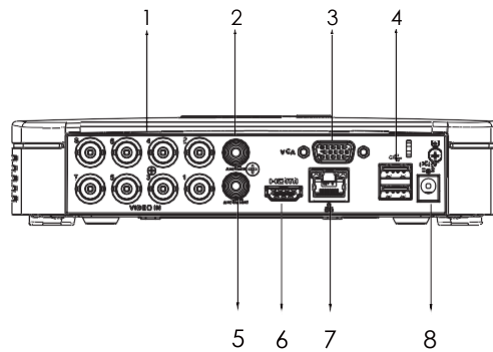
Информация для заказа

Тип	Модель	Описание
8-канальный XVR WizSense	DH-XVR4108C-I	Цифровой видеорегистратор Smart 1U WizSense

Размеры (мм)



Задняя панель



- | | | | |
|---|------------------------|---|-----------------------|
| 1 | Видеовход | 2 | Аудиовход, разъем RCA |
| 3 | Порт VGA | 4 | USB-порты |
| 5 | Аудиовыход, разъем RCA | 6 | Порт HDMI |
| 7 | Сетевой порт | 8 | Вход питания |