

# АУДИО ТРУБКА

## ПАСПОРТ И РУКОВОДСТВО ПО УСТАНОВКЕ И ЭКСПЛУАТАЦИИ

□ TS-AD



**Внимание:** аудиотрубка предназначена для работы:

- как дополнительная трубка для мониторов ТМ «Тантос» - NEO / PRIME / LOKI / LILU / AMELIE / ELLY / SHERLOCK / TANGO / STARK и их модификаций (+, Slim, SD, LE, Lux)
- как абонентское устройство в аналоговой многоквартирной системе ТМ «Тантос».

---

Производитель оставляет за собой право вносить изменения в характеристики и функции изделия без предварительного уведомления, в целях повышения качества и производительности изделия.

---

## Оглавление

Замечания и предупреждения по безопасности использования.....	1
Комплект поставки .....	1
Общие сведения и назначение изделия .....	2
Функции и названия элементов.....	2
Структурные схемы.....	3
Схемы подключения аудиотрубки.....	4
Установка адреса трубки.....	5
Установка.....	5
Установка номера квартиры.....	5
Использование трубки .....	6
Характеристики .....	6
Правила хранения и транспортировки .....	6
Правила продажи изделия .....	6
Утилизация .....	6
Техническое обслуживание.....	7
Гарантийные обязательства .....	7
Сведения о маркировке изделия .....	7
Сведения о сертификации.....	7
Гарантийный талон .....	8

## Спасибо за приобретение нашей продукции.

Для предотвращения нанесения вреда здоровью и имуществу внимательно ознакомьтесь с данным разделом.

### Замечания и предупреждения по безопасности использования

При эксплуатации изделия запрещается:

1. Устанавливать изделие в непроветриваемых нишах или замуровывать изделие в стену. Это может вызвать повреждение изделия.
2. Самостоятельно разбирать, ремонтировать или модернизировать изделие. Это может вызвать повреждение изделия.
3. Подключать к изделию другие устройства без отключения питания. Это может вызвать повреждения устройств и изделия.
4. Использовать изделия во влажных помещениях. Это может вызвать повреждение изделия.
5. Использовать воду или другие жидкости для чистки изделия. Используйте только сухую ткань, чтобы избежать поражения электрическим током.

### Замечания по эксплуатации изделия:

1. Избегайте попадания прямых солнечных лучей на изделие и не размещайте изделие вблизи нагревательных элементов.
2. Избегайте попадания посторонних предметов в корпус изделия. Это может вызвать повреждение изделия.
3. Не размещайте какие-либо предметы на корпусе изделия.
4. Если изделие издает странный шум, немедленно отключите изделие и обратитесь в сервисный центр.

**В случае выявления неисправности изделия обратитесь в сервисный центр поставщика.**

Адрес гарантийного сервисного центра ООО «Тантос»: 129337 г. Москва, улица Красная Сосна, дом 2, корпус 1, стр.1. телефон +7 495 7392283, доб. 6204.

**Производитель не несет ответственности за любой вред, нанесенный вследствие неправильного использования изделия.**

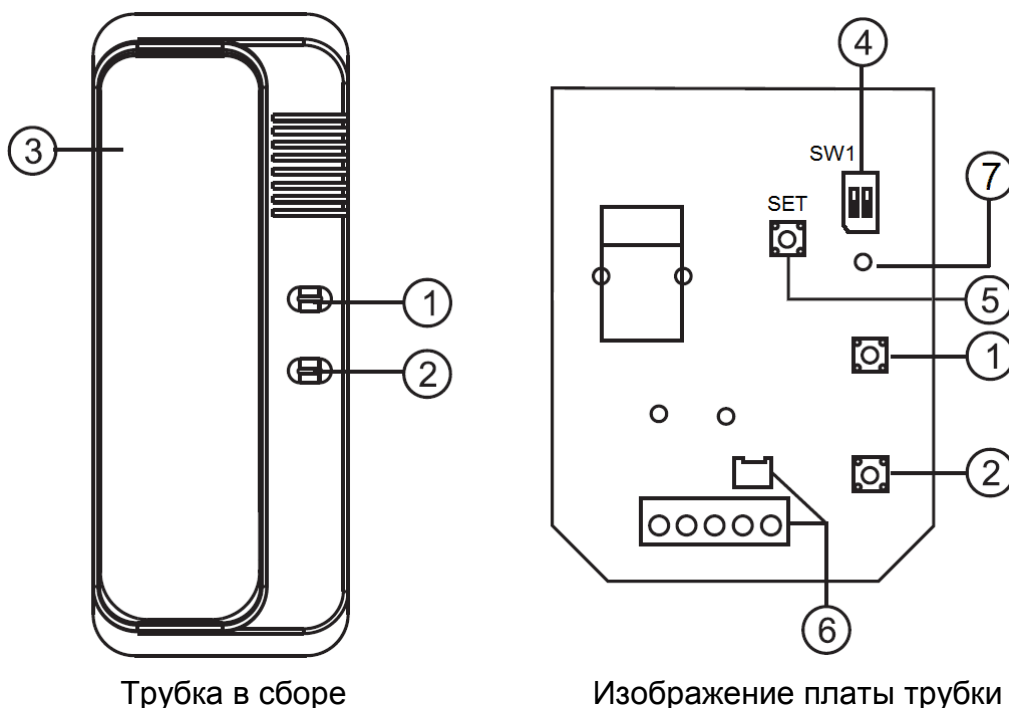
### Комплект поставки

Аудиотрубка – 1шт.

## Общие сведения и назначение изделия

Аудиотрубка является технически сложным устройством бытового назначения, предназначена для установки внутри помещения для общения с посетителем через внешние вызывные панели многоквартирной системы ТМ «Тантос». Аудиотрубка может использоваться как дополнительная трубка для мониторов ТМ «Тантос» - NEO / PRIME / LOKI / LILU / AMELIE / ELLY / SHERLOCK / TANGO / STARK и их модификаций (+, Slim, SD, LE, Lux). При использовании в качестве дополнительной трубки для монитора, поддерживается безадресный интерком (**Внимание:** для работы интеркома необходим отдельный блок питания для питания трубки).

## Функции и названия элементов



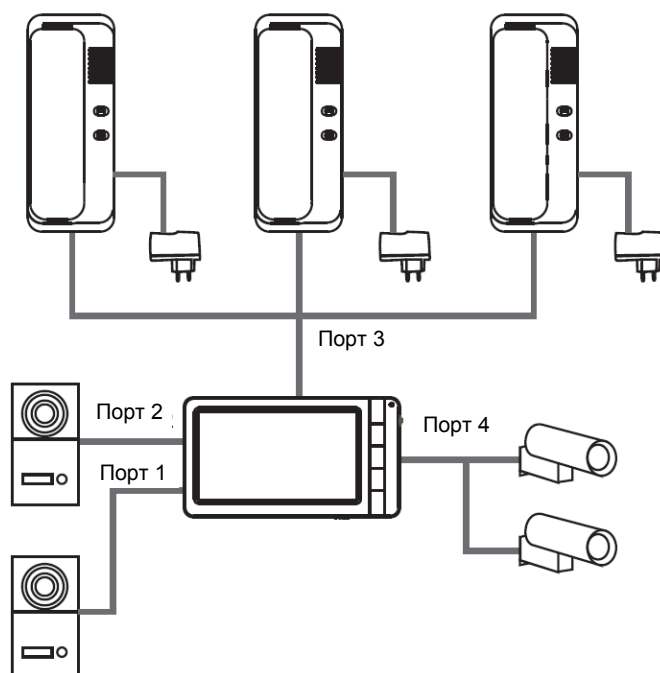
Трубка в сборе

Изображение платы трубки

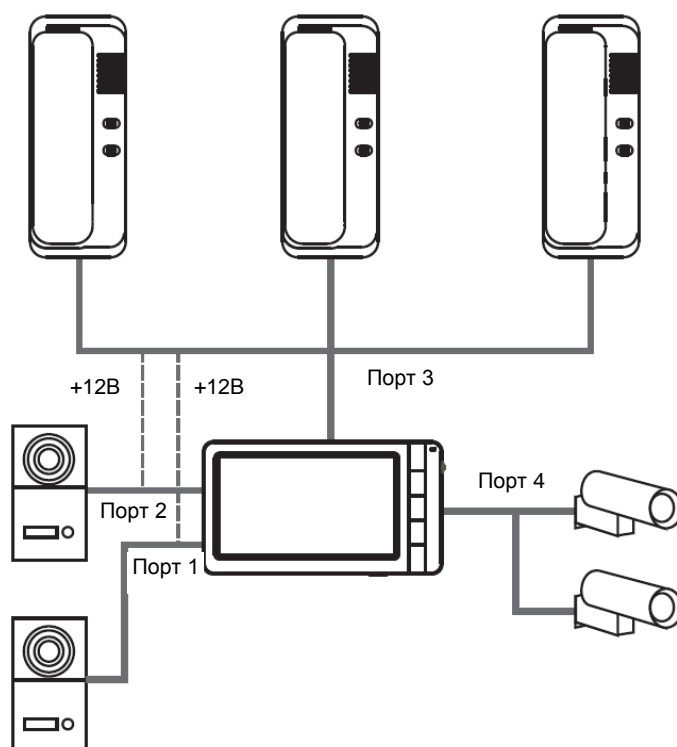
№	Элемент	Функция
1	Кнопка открывания замка	Открывание замка
2	Кнопка вызова	Регулировка громкости. Вызов безадресного интеркома (только при подключении отдельного БП), вызов консьержа. См. параграф «Использование трубки»
3	Трубка	
4	Переключатели адреса	Установка адреса «Комната 1,2,3,4»
5	Кнопка записи номера квартиры	Используется только в многоквартирной системе
6	Коннектор питания и колодка подключения	
7	Светодиод	Индикатор вызова и записи номера квартиры

## Структурные схемы

Подключение трех аудиотрубок с блоками питания к одному монитору (блок питания TS-08 Slim приобретается отдельно):

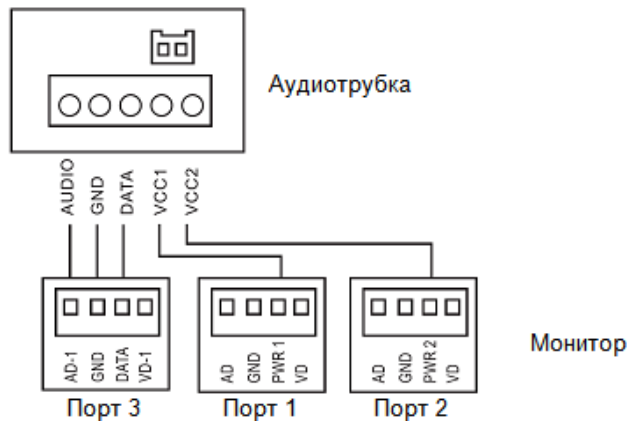


Подключение трех аудиотрубок без блока питания к одному монитору:

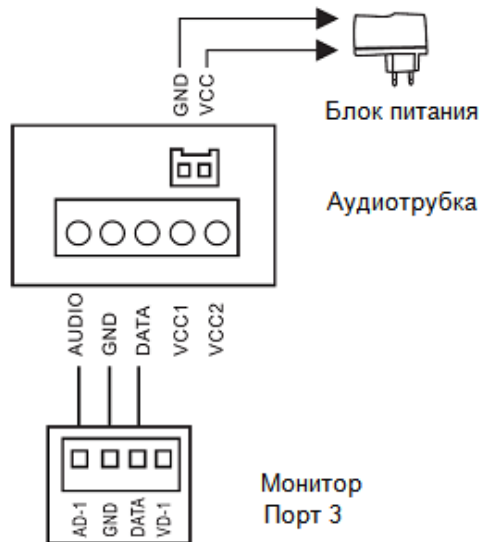


## Схемы подключения аудиотрубки

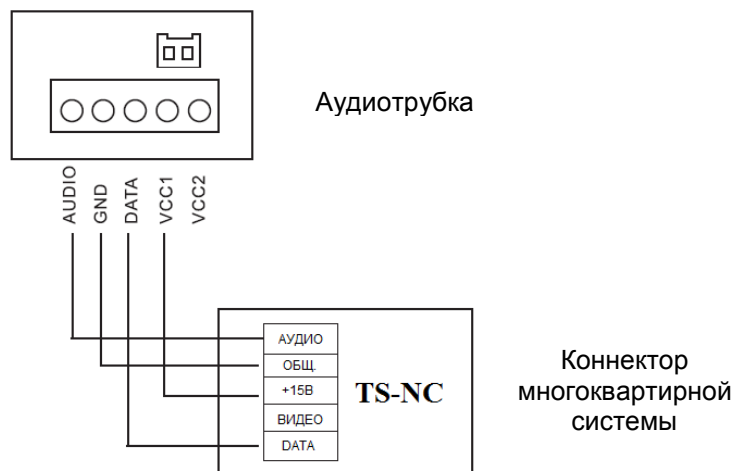
Подключение к монитору без использования блока питания:



Подключение к монитору с использованием блока питания (блок питания TS-08 Slim приобретается отдельно):



Подключение к многоквартирной системе:



**Примечание:** При питании трубки от внешнего блока питания подключение питания может осуществляться через коннектор питания или через клеммную колодку.

VCC1 или VCC 2 – +10...15В

GND – общий провод (минус питания)

## Установка адреса трубки

Для установки адреса трубки используйте следующую таблицу:

SW1	1	2
Комната 1	ON	ON
Комната 2	ON	OFF
Комната 3	OFF	ON
Комната 4	OFF	OFF

### Примечание:

Положение ON – переключатель поднят вверх

Положение OFF – переключатель опущен вниз

## Установка

**Внимание:** Гарантийная пломба на нижней части подставки трубки является контролем сборки изделия с датой выпуска трубки. При монтаже пломба должна быть разрезана по стыку передней и задней крышки подставки трубки.

1. Не подключайте питание до окончания выполнения подключений.
2. Определите место установки трубки.
3. Просверлите крепежные отверстия.
4. Установите заднюю крышку подставки трубки на стену.
5. Подключите кабели согласно приведенной ранее схеме.
6. Установите переднюю крышку подставки трубки.

## Установка номера квартиры

**(только для использования в многоквартирной системе)**

### Важные замечания:

- Для программирования номера квартиры трубка должна быть временно подключена к монитору, подключенному к многоквартирной системе.
- Адрес трубки должен быть установлен **отличным** от «Комната 1».
- Питание трубки должно осуществляться от внешнего источника питания (**не от монитора**).

### Порядок программирования номера квартиры

1. Установите номер квартиры в меню монитора.
2. Переведите монитор в дежурный режим.
3. Нажмите и удерживайте кнопку «SET» (5) расположенную внутри трубки на плате.
4. На мониторе нажмите кнопку просмотра вызывной панели.
5. Зеленый светодиод (7) мигнет дважды, что говорит об успешной записи номера квартиры в трубку и еще раз дважды мигнет при отпускании кнопки «SET» (5).
6. Отключите трубку от монитора и блока питания.
7. Установите адрес трубки как «Комната 1».
8. Подключите трубку в квартире с установленным номером.

## Использование трубки

### Ответ на вызов

Для ответа на вызов снимите трубку.

### Настройка громкости вызова

При положенной трубке нажимайте кнопку вызова для установки необходимой громкости. Возможно три состояния уровня громкости: сигнал выключен, тихий сигнал, громкий сигнал.

**Внимание:** Регулировка громкости производится только при поданном питании на трубку.

### Вызов по внутреннему интеркому других устройств (только при использовании в качестве дополнительной трубки и питанием трубки от отдельного блока питания).

Для вызова других абонентов по внутреннему безадресному интеркому снимите трубку и нажмите кнопку вызова.

### Вызов консьержа (только при использовании как единственная трубка в квартире в многоквартирной системе).

Для вызова консьержа снимите трубку и нажмите кнопку вызова.

## Характеристики

№	Параметр	Значение
1	Питание	10-15В DC (рекомендованный БП: TS-08 Slim)
2	Потребление	1Вт (не более), 0,2 Вт (ожидание)
3	Рабочая температура	От 0 до +40 град.С
4	Рабочая влажность	0-95%
6	Тип связи	С трубкой
7	Подключение	От 3 до 5 проводов (0,5 кв. мм) (в зависимости от выбранной схемы подключения)
8	Размер	210 x 80 x 67 мм
9	Вес	200 г

\*Содержание драгоценных материалов: не требует учёта при хранении, списании и утилизации.

## Правила хранения и транспортировки

Хранение изделия в потребительской таре должно соответствовать условиям хранения 1 по ГОСТ 15150-69. В помещениях для хранения изделия не должно быть паров кислот, щёлочи, агрессивных газов и других вредных примесей, вызывающих коррозию.

Устройства в транспортной таре перевозятся любым видом крытых транспортных средств, в соответствии с требованиями действующих нормативных документов.

## Правила продажи изделия

Продажа изделия на территории РФ должна производиться в соответствии с постановлением Правительства РФ от 31 декабря 2020 г. N 2463. Продажа изделия не имеет возрастных или иных ограничений.

## Утилизация

Изделие утилизировать как бытовую технику без принятия специальных мер защиты окружающей среды.



## Техническое обслуживание

Техническое обслуживание изделия должно проводиться не реже одного раза в год.

Ежегодные работы по техническому обслуживанию включают:

- а) проверку работоспособности изделия;
- б) проверку целостности корпуса изделия, надёжности креплений, контактных соединений;
- в) очистку корпуса изделия от пыли и грязи.

## Гарантийные обязательства

Изготовитель гарантирует соответствие изделия требованиям эксплуатационной документации при соблюдении потребителем правил транспортирования, хранения, монтажа и эксплуатации.

Срок службы изделия – 5 лет.

Гарантийный срок эксплуатации – 12 месяцев с даты продажи.

При покупке изделия требуйте отметку даты продажи в гарантийном талоне и проверяйте комплектность согласно данному руководству. При отсутствии документа, подтверждающего дату приобретения, гарантийный срок исчисляется от даты производства.

В течение гарантийного срока производится бесплатный ремонт изделия. Гарантия не распространяется на изделия, имеющие повреждения корпуса или подвергшиеся разборке потребителем, а так же на работу бесплатного приложения.

Расходы по транспортировке к месту ремонта и обратно несет потребитель.

## Сведения о маркировке изделия

Этикетка с названием изделия, напряжением питания, изготовителем и импортером нанесена на коробку изделия. Этикетка с названием изделия, напряжением питания и страной производства наклеена на задней крышке устройства.

Дата производства указана в серийном номере на задней крышке устройства на наклейке со штрих кодом, где 2-я и 3-я цифра - месяц, 4-я и 5-я цифра - год производства. Так же месяц и год производства указаны на гарантийной пломбе, путем маркировки месяца и года производства.

## Сведения о сертификации

Изделие соответствует требованиям технических регламентов Таможенного союза ТР ТС 020/2011, ТР ТС 004/2011 и ТР ЕАЭС 037/2016.

### Сделано в Китае.

Изготовитель: Шеньчжэн Еалинк Технолоджи Ко., ЛТД. Китай, город Шеньчжэн, район Лонганг, улица Шайбей роуд, Бантиан, индустриальная зона Дезхонг, 9-4, этаж 3

Импортер: ООО "Логист", 109156, г. Москва, ул. Саранская, дом 4/24, помещение XV, офис 2

Тел.: (495) 739-22-83, <http://www.tantos.pro>, E-mail: [info@tantos.pro](mailto:info@tantos.pro)

Параметры и характеристики изделия могут меняться без предварительного уведомления. Актуальную версию документа смотрите на сайте [www.tantos.pro](http://www.tantos.pro) на странице изделия.



## Гарантийный талон

Талон действителен при наличии всех штампов и отметок

Модель	Дата приобретения
Серийный номер	Ф.И.О. и телефон покупателя
Название и юридический адрес продающей организации	Место печати

**Внимание: Убедитесь, пожалуйста, что гарантийный талон полностью, правильно и разборчиво заполнен.**

Настоящий гарантийный талон выдается сроком на один год с даты продажи, если в паспорте изделия не указан иной гарантийный срок. Если в паспорте изделия указан больший гарантийный срок – действие настоящего гарантийного талона распространяется на указанный в паспорте изделия срок.

Гарантия распространяется только на товары, используемые в соответствии с назначением, техническими и иными условиями, предусмотренными изготовителем (производителем). При нарушении этих условий Продавец не несет ответственности по гарантийным обязательствам. Продавец вправе отказать Покупателю в гарантийном обслуживании, если при выяснении причин неисправности будет установлено, что данные обстоятельства не могут быть отнесены к заводским дефектам поставленного Товара.

**Гарантия не распространяется:**

На неисправности, возникшие в результате воздействия окружающей среды (дождь, снег, град, гроза и т.д.), наступление форс-мажорных обстоятельств (пожар, наводнение, землетрясение и др.)

- На неисправности, вызванные нарушением правил транспортировки, хранения, эксплуатации или неправильной установкой.

- На повреждения, вызванные попаданием внутрь Товара посторонних предметов, веществ, жидкостей, насекомых и т.д.

- На Товар, имеющий внешние дефекты (явные механические повреждения, трещины, сколы на корпусе и внутри устройства).

- В случае обнаружения следов механических и термических повреждений компонентов на платах.

- В случае внесения Покупателем любых изменений в Товар.

- В случае, если в течение гарантийного срока часть или части товара были заменены частью или частями, которые не были поставлены или санкционированы, а также были неудовлетворительного качества и не подходили для Товара.

- В случае если ремонт производился не в авторизованном производителем сервисном центре.

**Действие настоящей гарантии не распространяется на детали отделки корпуса и прочие детали, обладающие ограниченным сроком использования.**

**Таблица гарантийного ремонта**

Номер гарантийного ремонта	Дата поступления аппарата в ремонт	Дата выдачи аппарата	Описание ремонта	Список замененных деталей	Название и печать сервисного центра	Ф.И.О. мастера, выполнившего ремонт

Талон должен заполняться представителем уполномоченной организации или обслуживающим центром, производящим гарантийный ремонт изделия. После проведения гарантийного ремонта данный талон должен быть возвращен Владельцу.