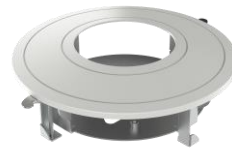


Кронштейн DS-1227ZJ-DM44



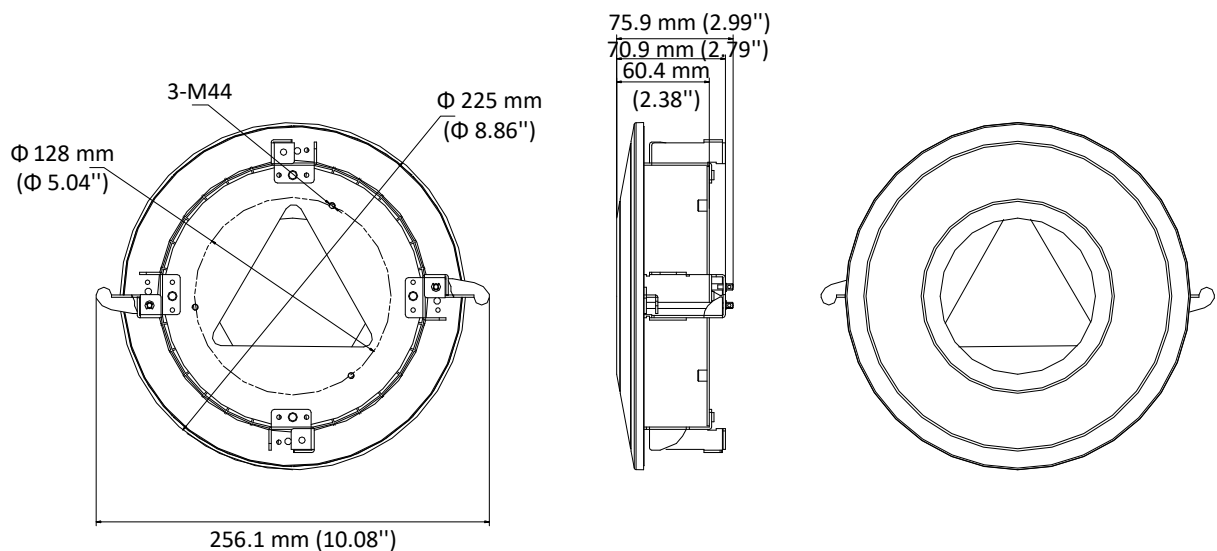
ПАСПОРТ ИЗДЕЛИЯ

Кронштейн DS-1227ZJ-DM44 является врезным потолочным кронштейном.

Особенности

- Сплав пластика и стали с обработанной поверхностью
- Магнитное крепление для установки камеры
- Экономия пространства

Размеры (ед. изм.: мм (дюймы))



Доступные модели

Параметры

Модель	DS-1227ZJ-DM44
Параметры	Врезной потолочный кронштейн
Внешний вид	Белый цвет Hikvision
Материал	Сплав пластика и стали
Размеры	Ф 256.1 × 75.9 мм (Ф 10.08 × 2.99")
Масса	Приблиз. 608.5 г

Примечание

- Кронштейн должен быть установлен на плоской поверхности.
- При установке на улице необходимо использовать герметик.
- Стена должна выдерживать вес как минимум в 3 раза больший, чем общий вес камеры и кронштейна.
- Максимальная нагрузка: 4.5 кг

Правила эксплуатации

1. Устройство должно эксплуатироваться в условиях, обеспечивающих возможность работы системы охлаждения. Во избежание перегрева и выхода прибора из строя не допускается размещение рядом с источниками теплового излучения, использование в замкнутых пространствах (ящик, глухой шкаф и т.п.).
2. Все подключения должны осуществляться при отключенном электропитании.
3. Запрещена подача на входы устройства сигналов, не предусмотренных назначением этих входов, это может привести к выходу устройства из строя.
4. Не допускается воздействие на устройство источников электромагнитных излучений, активных химических соединений, электрического тока, а также дыма, пара и других факторов, способствующих порче устройства.
5. Конфигурирование устройства лицом, не имеющим соответствующей компетенции, может привести к некорректной работе, сбоям в работе, а также к выходу устройства из строя.
6. Не допускаются падения и сильная тряска устройства.
7. Рекомендуется использование источника бесперебойного питания, во избежание воздействия скачков напряжения или нештатного отключения устройства.

Для получения информации об установке и включении устройства, пожалуйста, обратитесь к Краткому руководству пользователя соответствующего устройства.