

EZ-HAC-B2A41P-DIP

Цилиндрическая IP-видеокамера

HDCVI



- До 25 к/с @ 4 МП
- Переключаемый видеовыход HD/SD
- Фиксированный объектив 2.8 мм / 3.6 мм
- Интеллектуальная ИК-подсветка 20 м
- Класс защиты IP67
- Питание 12 В (DC)



Обзор серии

Откройте для себя видеонаблюдение в разрешении 4 Мп. Благодаря стандарту HDCVI, вам не придется менять существующую кабельную инфраструктуру. Эта серия HDCVI-видеокамер с разрешением 4 Мп отличается компактной конструкцией и предлагает высокое качество изображения по доступной цене. Серия включает в себя модели с различными фиксированными и вариофокальными объективами, многоязычным экранным меню и переключаемым видеовыходом HD/SD. Структурная гибкость и выгодное соотношение цены и характеристик делают эти видеокамеры идеальным решением для малого и среднего бизнеса.

Функции

4 сигнала через 1 коаксиальный кабель

Технология HDCVI поддерживает одновременную передачу 4 сигналов по 1 коаксиальному кабелю: видео, аудио*, данных и питания. Двухсторонняя передача данных позволяет HDCVI-видеокамере взаимодействовать с видеорегистратором XVR (сигналы управления, сигналы тревоги). Кроме того, технология PoC (питание по коаксиальному кабелю) расширяет сферу и гибкость применения.

*Отдельные модели HDCVI-видеокамер имеют аудиовход.

Передача на большое расстояние

Технология HDCVI обеспечивает передачу видеопотока в режиме реального времени на большие расстояния без потери качества. Максимальное расстояние для разрешения 4 Мп составляет 700 м по коаксиальному кабелю и 300 м по кабелю витой пары.*

*Данная функция представлена в отдельных моделях.

Простота

Технология HDCVI, унаследовавшая простоту аналоговых систем видеонаблюдения, — это идеальное решение для защиты ваших капиталовложений в систему видеонаблюдения. HDCVI органично встраивается в классическую аналоговую систему, не требуя обновления существующей кабельной инфраструктуры. Благодаря концепции Plug and Play вам не нужно тратить время и силы на настройку сети.

Интеллектуальная ИК-подсветка

Видеокамера оснащена ИК-подсветкой с микрокристаллическими ИК-диодами, которая позволяет получать изображение при низких уровнях освещенности. Эта технология обеспечивает равномерность ИК-подсветки в черно-белом режиме при низких уровнях освещенности. В зависимости от расстояния между видеокамерой и наблюдаемым объектом она автоматически подстраивает мощность ИК-подсветки, чтобы добиться оптимального изображения. Эта технология предотвращает избыточную засветку наблюдаемых объектов, когда они приближаются к видеокамере.

Поддержка нескольких форматов

Видеокамера поддерживает HDCVI, CVBS и еще 2 распространенных аналоговых HD-формата. Формат можно выбрать в экранном меню или при помощи UTC-контроллера PFM820. Благодаря поддержке нескольких форматов видеокамера совместима с большинством существующих видеорегистраторов формата HD/SD сторонних производителей.

Многоязычное экранное меню

Экранное меню включает в себя несколько регулируемых параметров и функциональных настроек для разных условий наблюдения: режим компенсации фоновой засветки, режим «день/ночь», баланс белого, маскировка приватных зон и детектор движения. Экранное меню доступно на 11 языках: русский, китайский, английский, французский, немецкий, испанский, португальский, итальянский, японский, корейский и польский.

Защита

Конструкция видеокамеры, устойчивая к внешним воздействиям, гарантирует максимальную защиту устройства при эксплуатации. Благодаря классу защиты IP67 видеокамера надежно защищена от влаги и пыли и поэтому может быть использована как внутри, так и вне помещений.

Видеокамера также рассчитана на эксплуатацию в экстремальных температурных условиях от -40°C до +60°C.

Допустимое отклонение входного напряжения составляет 30%, что позволяет работать даже в самых нестабильных сетях энергоснабжения. Защита от перенапряжения до 4 кВ предотвращает воздействие молнии на видеокамеру.

Технические характеристики**Камера**

Матрица	1/2.7" КМОП, 4 Мп
Эффективные пиксели (ГхВ)	2560x1440
Развертка	Прогрессивная
Электронный затвор	1/25 с ~ 1/100000 с
Чувствительность	0.04 лк (F2, 30 IRE) 0 лк (ИК-подсветка)
Сигнал / шум	>65 дБ
Дальность подсветки	≤20 м
Тип подсветки	Инфракрасная
Управление подсветкой	Авто, вручную
Настройка по осям	Поворот: 0° ~ 360° Наклон: 0° ~ 90° Вращение: 0° ~ 360°

Объектив

Тип	Фиксированный, с фиксированной диафрагмой			
Тип крепления	Встроенный			
Фокусное расстояние	2.8 мм / 3.6 мм			
Диафрагма	F2			
Поле зрения	Горизонталь: 105° / 89° Вертикаль: 56° / 48° Диагональ: 125° / 107°			
Управление фокусировкой	Нет			
Минимальная дистанция фокусировки	0.7 м / 1.1 м			
Дистанция О.Н.Р.И. (DORI)	Обнаружение	Наблюдение	Распознавание	Идентификация
	Для фокусного расстояния 2.8 мм			
	49.8 м	19.9 м	10 м	5 м
	Для фокусного расстояния 3.6 мм			
	64 м	25.6 м	12.8 м	6.4 м

Видео

Разрешение	4М (2560x1440), 1080р (1920x1080), 960Н (960x576)
Частота кадров	HDCVI: 25 к/с @ 4М, 1080р AHD: 25 к/с @ 4М TVI: 25 к/с @ 4М CVBS: 25 к/с @ 960Н
Режим "день/ночь"	Переключение ИК-фильтра (авто, вручную)
Экранное меню	Есть
Компенсация фоновой засветки	BLC, HLC
Широкий динамический диапазон	DWDR
Баланс белого	Авто, вручную
Усиление сигнала	Авто
Шумоподавление	2D DNR
Интеллектуальная подсветка	Есть

Сертификация

Сертификаты	CE (EN55032, EN55024, EN50130-4, EN60950-1) UL (UL60950-1+CAN/CSA C22.2 No.60950-1) FCC (CFR 47 FCC Part 15 subpartB, ANSI C63.4-2014)
-------------	--

Интерфейсы

Аудио	Нет
Видеовыход	BNC (переключаемый HD/SD)

Электропитание

Питание	12 В (DC) ±30%
Потребляемая мощность	≤3.7 Вт

Условия эксплуатации

Рабочая температура	-40°C ~ +60°C
Рабочая влажность	≤95%
Температура хранения	-40°C ~ +60°C
Влажность хранения	≤95%
Защита	IP67

Физические параметры

Материал корпуса	Алюминий
Размеры	∅ 69.8 мм x 157.6 мм
Масса	Нетто: 0.24 кг Брутто: 0.29 кг

Информация для заказа

Тип	Артикул	Описание
HDCVI-видеокамера	EZ-HAC-B2A41P-0280B-DIP	Цилиндрическая HDCVI-видеокамера с разрешением 4 Мп, ИК-подсветкой и фиксированным фокусным расстоянием 2.8 мм
	EZ-HAC-B2A41P-0360B-DIP	Цилиндрическая HDCVI-видеокамера с разрешением 4 Мп, ИК-подсветкой и фиксированным фокусным расстоянием 3.6 мм
Аксессуары	PFA134	Монтажная коробка
	PFA152-E	Крепление на столб
	PFM800-4K	Пассивный приемопередатчик по витой паре
	PFM820	УТС-контроллер
	PFM321	Блок питания 12 В, 1 А
	PFM904	Контрольно-монтажный тестер

EZ-HAC-B2A41P-DIP

Аксессуары (опционально)



PFA134
Монтажная коробка



PFA152-E
Крепление на столб



PFM800-4K
Пассивный приемопередатчик по витой паре



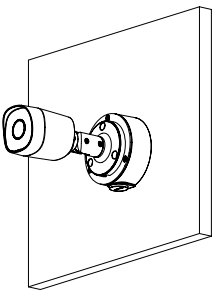
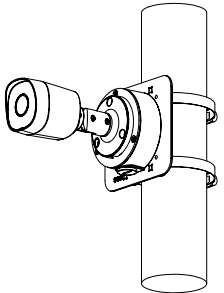
PFM321D
Блок питания 12 В (DC), 1 А



PFM820
UTC-контроллер



PFM904
Контрольно-монтажный тестер

Монтаж на коробку	Монтаж на столб
PFA134	PFA134 + PFA152-E
	

Размеры, мм

