





КОМПЛЕКТ ПОСТАВКИ

ТЕРЛОСОМ ST-1515 (далее по тексту: изделие, стабилизатор) предназначен для работы с системами отопления, но стабилизатор обеспечивает качественную работу стабилизатора отопления. Может быть установлен на объектах различного назначения: коттеджах, квартирах, офисах, промышленных предприятиях, учреждениях и т. д. Изделие обеспечивает индикацию входного и выходного напряжения, сигнализацию в случае перерыва входного напряжения (в пределах нормы).

НАЗНАЧЕНИЕ ИЗДЕЛИЯ

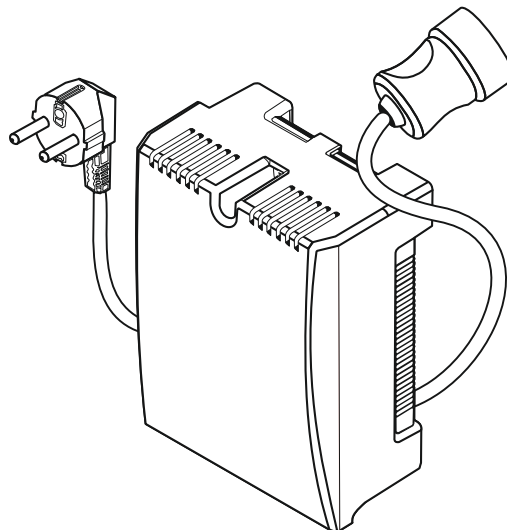
напряжение сети 220 В с перепадами изменения от 145 до 260В частота сети 50±1 Гц температура окружающей среды от -10 до +40°С отсутствие в воздухе токопроводящей пыли и паров аэрозольных веществ (кислот, щелочей и т.п.) относительная влажность воздуха до 80 % при температуре +25°С

УСЛОВИЯ ЭКСПЛУАТАЦИИ

-  Эксплуатация изделия без зашита заземления запрещена.
-  Запрещается закрывать вентиляционные отверстия стабилизатора.
-  Запрещается использовать изделие вне помещений.
-  Монтаж и обслуживание производить при полном отключении стабилизатора от электросети 220 В.

МЕРЫ БЕЗОПАСНОСТИ

Благодарим Вас за выбор нашего стабилизатора
Напряжения ТЕРЛОСОМ ST-1515
Перед эксплуатацией ознакомьтесь
с настольным руководством.

БАСТИОН**СТАБИЛИЗАТОР СЕТЕВОГО НАПРЯЖЕНИЯ ДЛЯ СИСТЕМЫ ОТОПЛЕНИЯ****РУКОВОДСТВО ПО ЭКСПЛУАТАЦИИ****ТЕРЛОСОМ ST-1515**

Не подключайте устройство с общей мощностью стабилизатора!



- Подключите сетевую вилку стабилизатора к розетке с сетевым напряжением 220В.
- При включении стабилизатора в сеть включается индикатор «СЕТЬ» и через 3 секунды начинается режим стабилизации выходного напряжения.

подключением.

Если транспортировка стабилизатора производится при комнатной температуре в течение 4 – 8 часов перед подключением.

**ПОДКЛЮЧЕНИЕ**

Стабилизатор устанавливается на стенах или других конструктивных помещениях в удобном для монтажа месте. Не устанавливайте стабилизатор вблизи (не ближе одного метра) от любых нагревательных приборов, избегайте попадания воды внутрь изделия. После выполнения крепления гнезд, корпус стабилизатора крепится к стене или другим несущим конструкциям шурупами в вертикальном положении.

Конструктивно стабилизатор выполнен в пластиковом корпусе настенного исполнения.

УСТАНОВКА СТАБИЛИЗАТОРА**СВИДЕТЕЛЬСТВО О ПРИЕМКЕ**

Наименование:
Стабилизатор сетевого напряжения «ТЕРЛОСОМ ST-1515»

Заводской номер _____

Дата выпуска « ____ » _____ 20__ г. соответствует требованиям конструкторской документации, государственных стандартов и признан годным к эксплуатации.

Штамп службы
контроля качества

ОТМЕТКИ ПРОДАВЦА

Продавец: _____

Дата продажи: « ____ » _____ 20__ г. М.П.

ОТМЕТКИ О ВВОДЕ В ЭКСПЛУАТАЦИЮ

Монтажная организация: _____

Дата ввода в эксплуатацию: « ____ » _____ 20__ г. М.П.

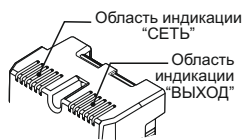
изготовитель:

БАСТИОН
а/я 7532, Ростов-на-Дону, 344018
(863) 203-58-30

bast.ru — основной сайт
teplo.bast.ru — для тепла и комфорта
dom.bast.ru — решения для дома
skat-ups.ru — интернет-магазин

тех. поддержка: 911@bast.ru
отдел сбыта: ops@bast.ru

ИНДИКАЦИЯ РЕЖИМОВ РАБОТЫ



В диапазоне входных напряжений от $165\pm 5\text{В}$ до $260\pm 5\text{В}$, индикатор «СЕТЬ» горит непрерывно, если же входное напряжение меньше $165\pm 5\text{В}$ или больше $260\pm 5\text{В}$, индикатор «СЕТЬ» начинает мигать 1 раз в секунду.

В диапазоне выходных напряжений стабилизатора от $170\pm 3\text{В}$ до $242\pm 3\text{В}$, индикатор «ВЫХОД» горит непрерывно, если же выходное напряжение стабилизатора меньше $170\pm 3\text{В}$ или больше $242\pm 3\text{В}$, срабатывает схема защитного отключения нагрузки и стабилизатор отключает нагрузку, при этом индикатор «ВЫХОД» гаснет. После защитного отключения нагрузки при возвращении входного напряжения в рабочий диапазон от 145В до 260В , стабилизатор автоматически подключает нагрузку и включается индикатор «ВЫХОД».

В случае перегорания выходного предохранителя индикатор «ВЫХОД» будет мигать 1 раз в секунду (см. таблицу).

ИНДИКАЦИЯ

Индикатор	Состояние	Описание
СЕТЬ	светится	Входное напряжение в пределах нормы
СЕТЬ	мигает 1 раз в сек.	Входное напряжение за пределами нормы
ВЫХОД	светится	Напряжение на выходе присутствует
ВЫХОД	мигает 1 раз в сек.	Перегорел выходной предохранитель
ВЫХОД	погашен	Напряжение на выходе отсутствует

4

ТЕХНИЧЕСКИЕ ХАРАКТЕРИСТИКИ

№ п/п	Наименование параметра	Значение	
1	Максимальная мощность нагрузки, ВА	1515	
2	Входное (сетевое) напряжение, В	145 - 260	
3	Выходное напряжение переменного тока, В	при входном напряжении 165-260 В	200 – 240
		при входном напряжении 145-165 В	более 170
4	Пределы изменения нагрузки, %	0-100	
5	Выходное напряжение, при котором срабатывает защитное отключение нагрузки и гаснет индикатор «ВЫХОД», В	менее 170 ± 3 более 242 ± 3	
6	Входное напряжение, при котором индикатор «СЕТЬ» начинает мигать с частотой 1 раз в секунду, В,	менее 165 ± 5 более 260 ± 5	
7	Время переключения, мс, не более	20	
8	Мощность, потребляемая от сети, без нагрузки, ВА, не более	3	
9	Габаритные размеры ШхВхГ, мм, без упаковки не более	169x210x101	
10	Габаритные размеры ШхВхГ, мм с упаковкой	225x225x105	
11	Масса, кг, не более НЕТТО (БРУТТО)	3,4 (3,5)	
12	Содержание драгоценных металлов и камней	нет	
13	Степень защиты оболочкой по ГОСТ 14254-96	IP20	

5

УСТРАНЕНИЕ НЕИСПРАВНОСТИ

В случае обнаружения неисправностей, ремонт возможен только на предприятии-изготовителе.

ТЕХНИЧЕСКАЯ ПОДДЕРЖКА И СЕРВИС ЦЕНТРЫ



Телефон технической поддержки:

8 800 200 58 30 (бесплатно),

E-mail: 911@bast.ru

Список авторизованных сервис-центров можно найти по адресу: teplo.bast.ru/service, либо используйте QR-код.

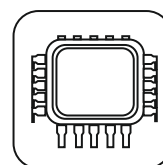
ГАРАНТИЙНЫЕ ОБЯЗАТЕЛЬСТВА

Срок гарантии устанавливается 5 лет со дня продажи. Если дата продажи не указана, срок гарантии исчисляется с момента (даты) выпуска.

Срок службы — 10 лет с момента (даты) ввода в эксплуатацию или даты продажи. Если дата продажи или ввода в эксплуатацию не указаны, срок службы исчисляется с момента (даты) выпуска.

Предприятие-изготовитель гарантирует соответствие заявленным параметрам при соблюдении потребителем условий эксплуатации. При наличии внешних повреждений корпуса и следов вмешательства в конструкцию гарантийное обслуживание не производится. Гарантийное обслуживание производится предприятием-изготовителем.

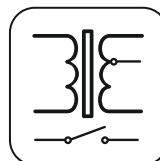
6



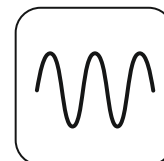
Микропроцессорное управление



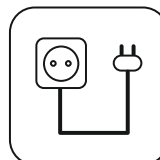
Гарантия российского производителя



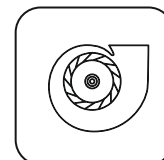
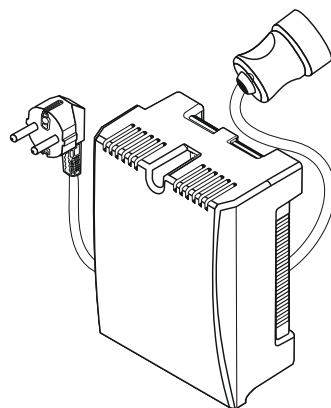
Стабилизация релейного типа. Стабильность и быстрдействие



Не вносит искажений в форму синусоиды



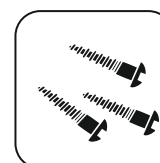
Подсоединение не сложнее удлинителя



Перегрузочная способность 1515 ВА в течении 15 минут за 1 час



Срок службы



Удобное настенное крепление



Расширенная индикация

7