

ARA24-W2

Беспроводной брелок



- Тревожная кнопка
- Функция псевдослучайной перестройки рабочей частоты и технология двухсторонней передачи обеспечивают стабильность связи
- Обновление через Интернет и автоматическое восстановление после сбоя обновления

Обзор серии

Совершенно новый промышленный дизайн и передовые технологии упрощают установку нового поколения беспроводной сигнализации, которая имеет привлекательный внешний вид, обеспечивают более надежную связь и более стабильную работу. Удобные мобильные приложения DMSS (для конечных пользователей) и COS Pro (для монтажных организаций) позволяют получать уведомления в режиме реального времени, контролировать и управлять устройствами, работать дистанционно и многое другое.

Размеры	60 мм × 39.5 мм × 15 мм
Размеры упаковки	135 мм × 98.5 мм × 27.8 мм
Масса нетто	0.02 кг
Масса брутто	0.065 кг
Материал корпуса	Поликарбонат, АБС-пластик
Сертификаты	CE

Сценарии применения

В основном применяется для загородных домов, магазинов, квартир и т. д.

Технические характеристики

Интерфейсы

Кнопки	4 (домашний режим, постановка на охрану, снятие с охраны, тревога)
Индикаторы	1 двухцветный индикатор состояния (зеленый: нормальный, красный: ненормальный)

Функции

Удаленное обновление	Обновление через Интернет
Сигнал разрядки батареи	Есть
Считывание данных	Уровень сигнала

Беспроводная сеть

Рабочие частоты	433.1 МГц ~ 434.6 МГц
Дальность передачи сигнала	500 м на открытом пространстве
Тип связи	Двухсторонняя
Стандарт шифрования	AES128
Псевдослучайная перестройка рабочей частоты	Есть

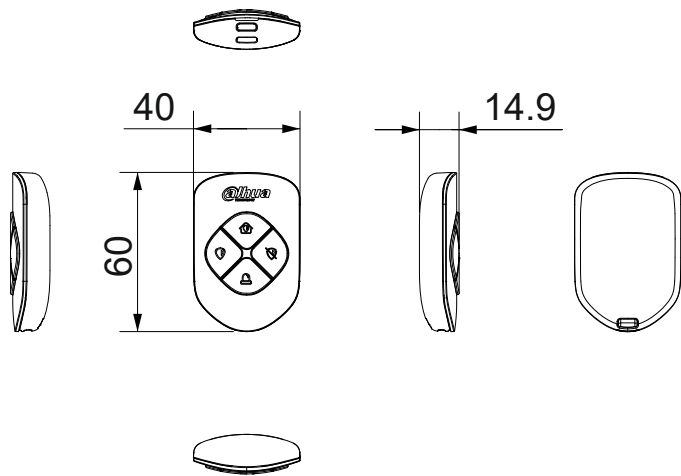
Основные параметры

Питание	Батарея CR123A
Время автономной работы от батареи	5 лет
Потребляемая мощность	0.085 Вт
Рабочая температура	-10°C ~ +55°C (внутри помещения)
Рабочая влажность	10 % ~ 90 %

Информация для заказа

Тип	Артикул	Описание
Охранная сигнализация	ARA24-W2	Беспроводной брелок

Размеры, мм



Применение

