



Источники бесперебойного питания
серии KR-RM (1-10кВА)

Руководство пользователя

Авторские права © Kehua Data Co., Ltd. 2021. Все права защищены.

Никакая часть этого документа не может быть воспроизведена или передана в любой форме или любыми средствами без предварительного письменного согласия Kehua Data Co., Ltd.

Товарные знаки и разрешения



и другие товарные знаки Kehua являются товарными знаками компании Kehua Data Co., Ltd.

Все другие товарные знаки и торговые наименования, упомянутые в этом документе, являются собственностью их соответствующих владельцев.

Уведомление

Приобретенные продукты, услуги и функции предусмотрены контрактом, заключенным между Kehua и заказчиком. Все или часть продуктов, услуг и функций, описанных в этом документе, могут не входить в сферу покупки или использования. Если в контракте не указано иное, все заявления, информация и рекомендации в этом документе предоставляются “КАК ЕСТЬ” без каких-либо гарантий, заверений или заверений любого рода, явных или подразумеваемых.

Информация, содержащаяся в этом документе, может быть изменена без предварительного уведомления. При подготовке этого документа были приложены все усилия для обеспечения точности содержания, но все заявления, информация и рекомендации, содержащиеся в этом документе, не являются гарантией любого рода, явной или подразумеваемой.

Компания KEHUA DATA CO.,LTD.

Адрес: №457, МалонгРоад, промышленная зона высоких технологий, Сямынь, Фуцзянь, Китай

Веб-сайт: www.kehua.com

Электронная почта: service@kehua.com

Телефон службы поддержки клиентов: 400-808-9986

Тел.: 0592-5160516

Факс: 0592-5162166

ВВЕДЕНИЕ

Общий обзор

Благодарим вас за выбор ИБП!

Этот документ дает описание ИБП, включая особенности, рабочие характеристики, внешний вид, структуру, принципы работы, порядок и правила установки, эксплуатации, обслуживания, хранения и т.д.

Сохраните руководство после прочтения, чтобы консультироваться с ним в дальнейшем.

NOTE

Рисунки и схемы, приведенные в данном руководстве, являются справочными, индивидуальные материалы прилагаются к каждому ИБП



Список моделей, на которые распространяется Руководство

- KR1000-RM, KR1000L-RM,
- KR2000-RM, KR2000L-RM,
- KR3000-RM, KR3000L-RM
- KR6000-RM
- KR1110-RM

Условные обозначения

Настоящее руководство содержит знаки безопасности, эти знаки используются для напоминания пользователю о необходимости соблюдения правил безопасности при установке, эксплуатации и техническом обслуживании оборудования.

Эти знаки означают следующее:

Символ	Описание
	Предупреждает о высокой степени риска, который при несоблюдении правил может привести к серьёзному ущербу здоровью или смерти.
	Предупреждает о средней или низкой степени риска, который при несоблюдении правил может привести к среднему или незначительному ущербу для здоровья.
	Предупреждает о потенциально опасной ситуации, которая при несоблюдении правил может привести к повреждению оборудования, ухудшению качества его работы или непредсказуемым событиям.
	Предупреждение о необходимости антистатической защиты
	Осторожно: Возможность поражения электрическим током
 TIP	Отмечает полезную информацию, которая может помочь решить проблему или сэкономить время
 NOTE	Отмечает информацию в основном тексте, на которую следует обратить внимание

Соответствует стандарту IEC 62040

Содержание

ВВЕДЕНИЕ	iii
1 Техника безопасности.....	1
1.1 Требования безопасности	1
1.1.1 Инструкции по безопасности при работе с ИБП	1
1.1.2 Инструкции по безопасности при работе с АКБ	3
1.1.3 Требования к антистатической защите	4
1.1.4 Требования к заземлению	4
1.1.5 Измерения при работающем ИБП	4
1.2 Требования к техническому персоналу	5
1.3 Требования к условиям эксплуатации	6
2 Обзор	7
2.1 Информация об изделии	7
2.1.1 Условные обозначения	7
2.1.2 Особенности	8
2.2 Внешний вид ИБП.....	8
2.2.1 Передняя панель ИБП.....	9
2.2.2 Задняя панель ИБП.....	13
2.2.3 Коммуникационный слот.....	17
2.2.4 Порт EPO.....	20
2.2.5 Порт RS232	20
2.3 Принцип работы	20
2.3.1 Индикация неисправностей.....	21
2.3.2 Настройка параметров ИБП	22
2.3.3 Настройка параметров ИБП (с использованием ПК)	25

2.4	Дополнительное оборудование	25
2.4.1	Внешние блоки АКБ	25
2.4.2	Программируемые розетки.....	26
2.4.3	Зарядное устройство большой мощности	26
3	Установка.....	27
3.1	Требования к месту установки	27
3.2	Подготовка к установке.....	28
3.2.1	Место и условия эксплуатации	28
3.2.2	Выбор входных автоматов	29
3.2.3	Выбор площади поперечного сечения входного кабеля	30
3.3	Транспортировка, распаковка и проверка	31
3.3.1	Транспортировка	31
3.3.2	Распаковка и проверка	31
3.4	Процедура установки.....	32
3.4.1	Установка ИБП	32
3.4.2	Установка внешнего блока батарей (1-3кВА).....	38
3.4.3	Замена платы в коммуникационного слоте	40
3.5	Электрические подключения.....	41
3.5.1	ИБП KR-RM 1-3кВА	41
3.5.2	ИБП KR-RM 6-10кВА	42
3.6	Проверка подключения	43
4	Работа.....	44
4.1	Проверка перед вводом в эксплуатацию	44
4.2	Порядок включения.....	44
4.3	Порядок выключения	44
5	Техническое обслуживание	и устранение неисправностей ...45
5.1	Техническое обслуживание ИБП	45
5.1.1	Правила техники безопасности	45
5.1.2	Периодическое техническое обслуживание	45

5.2	Техническое обслуживание АКБ	46
5.3	Замена АКБ (1-3кВА).....	47
5.3.1	Правила безопасности при замене модуля АКБ	47
5.3.2	Замена модуля АКБ, встроенного в корпус ИБП.....	47
5.3.3	Замена модулей АКБ во внешнем блоке батарей	50
5.4	Устранение неисправностей	57
6	Упаковка, перевозка, хранение	61
6.1	Упаковка	61
6.2	Перевозка	61
6.3	Хранение	61

1 Техника безопасности

В этой главе описана техника безопасности при работе с ИБП. Внимательно ознакомьтесь с руководством перед началом работы и следуйте инструкциям по установке и эксплуатации во избежание травм и повреждения оборудования из-за неправильных действий.

1.1 Требования безопасности

Этот раздел описывает требования безопасности, которые должны быть полностью соблюдены во время эксплуатации и технического обслуживания ИБП.



Перед началом работы внимательно ознакомьтесь с требованиями безопасности и настоящим разделом Руководства, чтобы избежать несчастных случаев. Знаки DANGER, WARNING, CAUTION, приведенные в Руководстве, не являются исчерпывающими, они являются лишь дополнением к требованиям безопасности, которые необходимо соблюдать во время эксплуатации ИБП.



Кеһуа не распространяет гарантию на неисправности оборудования, причиной которых послужили нарушения техники безопасности или стандартов безопасности.

1.1.1 Инструкции по безопасности при работе с ИБП



На входных и выходных клеммах ИБП присутствует высокое напряжение. Прикосновение к элементам, находящимся под напряжением, может угрожать жизни человека. Внимательно ознакомьтесь с настоящим Руководством, обращайтесь особое внимание на предупреждающие знаки. Разбирать ИБП могут только уполномоченные специалисты.

 **DANGER**

Поврежденное или неисправное устройство, или неисправность устройства может вызвать поражение электрическим током или возгорание!

- Перед выполнением каких-либо работ на устройстве убедитесь в отсутствии визуальных признаков повреждений или неисправностей устройства.
- Убедитесь в безопасности и правильности внешних подключений.

 **DANGER**

Во время грозы запрещается выполнять операции с высоким напряжением в высотных зданиях или мачтах электроснабжения. Во время грозы в воздухе генерируется сильное электромагнитное поле. Во избежание поломки оборудования во время грозы следует предварительно предусмотреть молниезащиту и заземление.

 **WARNING**

Не меняйте местами провода заземления и нейтрали, или провода фазы и нейтрали, так как это приведёт к короткому замыканию.

Оборудование должно быть надежно заземлено, напряжение между кабелем заземления и нейтралью должно быть менее 5В.

 **WARNING**

Не подносите пальцы или инструменты в зону вращения вентиляторов во избежание травм и поломки оборудования.

 **WARNING**

В случае возгорания, используйте порошковый («сухой») огнетушитель. Использование системы водяного пожаротушения может привести к поражению электрическим током.

 **CAUTION**

Убедитесь, что в отверстиях для забора и выброса охлаждающего воздуха свободны, а также перед вентиляторами нет никаких предметов, которые могли бы нарушить нормальное охлаждение ИБП.

 **CAUTION**

Не допускается попадание воды и других предметов в корпус ИБП.

 **CAUTION**

ИБП является устройством класса А электромагнитной совместимости. Работа ИБП может создавать беспроводные электромагнитные помехи. Пользователь должен предпринять меры к снижению электромагнитных помех.

1.1.2 Инструкции по безопасности при работе с АКБ

 **CAUTION**

Используйте только указанный тип АКБ!

Использование несоответствующей параметрам ИБП батареи повредит устройство.

Напряжение заряда отличается в зависимости от модели АКБ. Перед использованием АКБ убедитесь, что напряжение заряда, обеспечиваемое ИБП, соответствует выбранной батарее. В случае сомнений обратитесь к производителю для консультации.

 **WARNING**

Операции с АКБ должны проводиться согласно инструкции, особенно соединение АКБ. Неправильная работа с АКБ приведет к повреждению батарей и поражению человека электрическим током.

- Запрещается накоротко соединять анод и катод батареи. Болтовые соединения на батареях должны быть затянуты. Запрещается прикасаться к двум любым кабельным наконечникам, подключенным к клеммам АКБ, или к самим клеммам АКБ, это может привести к повреждению оборудования и человеческим травмам.

- Не допускайте утечку электролита из батареи, это вызовет коррозию металлических частей и печатных плат, что приведет к короткому замыканию и выходу оборудования из строя.
- Держите АКБ вдали от источников огня, легковоспламеняющихся предметов и любого электрооборудования, способного вызвать искру во избежание пожара и потерь.

1.1.3 Требования к антистатической защите



Статическое электричество, которое может появиться на одежде человека, способно повредить чувствительные компоненты печатных плат ИБП. Прежде чем коснуться чувствительных компонентов надевайте антистатические браслеты с заземлением.

1.1.4 Требования к заземлению



Высокий риск тока утечки! Устройство должно быть заземлено до подключения электрических кабелей. Клемма заземления должна быть подключена к заземляющему устройству.

- При установке подключить заземляющий кабель первым; при демонтаже заземляющий кабель отсоединить последним.
- Не повреждайте кабель заземления.
- Устройство должно быть постоянно заземлено. Перед началом работы проверьте электрическое соединение чтобы убедиться в надежности заземления.

1.1.5 Измерения при работающем ИБП



В ИБП имеется опасное высокое напряжение. Случайное прикосновение к устройству может привести к поражению электрическим током. При выполнении измерений на включенном ИБП принимайте необходимые меры защиты от поражения электрическим током (например, используйте изолированные перчатки и т. п.)

Измерительное устройство должно отвечать следующим требованиям:

- Диапазон измерения и рабочие характеристики соответствуют местным правилам и нормам.
- Подключение измерительного устройства соответствуют местным правилам и нормам.

1.2 Требования к техническому персоналу

В ИБП имеются элементы, нагретые до высокой температуры или находящиеся под высоким напряжением. Во время установки, эксплуатации и при техническом обслуживании соблюдайте правила техники безопасности и выполняйте соответствующие процедуры, чтобы избежать травм и повреждения оборудования. Требования безопасности, упоминаемые в настоящем Руководстве, являются дополнительными к местным правилам техники безопасности.



Для подключения и работы с ИБП привлекайте квалифицированный персонал, способный проверить соответствие подключения требованиям местным стандартам.

Специалист, проводящий установку ИБП, должен быть предварительно обучен. Он должен знать и выполнять все требования техники безопасности.



После включения ИБП не подключайте и не отключайте кабели питания. Убедитесь, что тип кабеля и маркировка соответствуют условиям подключения.



Прикосновение к клеммам напрямую или через влажную ткань может привести к смерти.

- Только квалифицированный персонал может вскрывать корпус ИБП! На входных и выходных разъёмах может присутствовать опасное высокое напряжение. Прикосновение может привести к смертельному риску для здоровья.
- Перед проведением обслуживания отключите сеть переменного тока и АКБ, измерьте напряжение на выходе вольтметром, чтобы убедиться в безопасном состоянии оборудования.
- Даже после отключения внешних источников электроснабжения, внутри ИБП могут оставаться заряженные элементы и на выходных клеммах может присутствовать высокое

напряжение, опасное для человека. Необходимо подождать достаточное время (более 10 минут), чтобы накопители энергии в ИБП полностью разрядились. Только после этого можно открыть корпус ИБП.

- Если клеммы АКБ не изолированы, между ними и корпусом может быть опасное напряжение. Напряжение на АКБ может быть опасным для человека, обратите внимание на изоляцию клемм при работе с АКБ.
- При работе с оборудованием снимите металлические украшения или часы.
- Для установки ИБП привлекайте квалифицированный персонал со знанием техники безопасности. Обслуживание и ремонт оборудования может производиться только квалифицированными специалистами.
- Опасность утечки тока! ИБП должен быть заземлён перед включением. Клемма заземления должна быть подключена к контуру заземления.



Сверление отверстий в корпусе запрещено!

Сверление отверстий в корпусе приведёт к повреждению внутренних компонентов. Попадание металлических опилок внутрь приведёт к короткому замыканию.

Любые изменение конфигурации, структуры или состава компонентов ИБП повлияют на рабочие характеристики ИБП. Если пользователь хочет внести какие-либо изменения, необходимо предварительно проконсультироваться с производителем.

1.3 Требования к условиям эксплуатации

Условия эксплуатации оказывают влияние на срок службы и надежность устройства.

Поэтому не допускайте использования ИБП в следующих условиях:

- Места, в которых рабочая температура и относительная влажность воздуха выходят за пределы, указанные в технической спецификации (в общем случае диапазон рабочей температуры ИБП $-5^{\circ}\text{C} \sim 40^{\circ}\text{C}$, относительная влажность воздуха: 0%-95%, без конденсации).
- Места, где ИБП подвергается воздействию дождя или прямого солнечного света.
- Места с усиленной вибрацией.
- Места, где присутствует пыль, едкие вещества, соль или горючий газ.
- Места, с плохой вентиляцией или без вентиляции.

2 Обзор

В этой главе указаны области применения ИБП, преимущества, особенности, структура, принципы работы и т.п.

2.1 Информация об изделии

ИБП серии KR-RM (1-10кВА) построены по высокочастотной технологии двойного преобразования и являются устройствами класса онлайн (двойного преобразования). Они обеспечивают идеальную защиту файловых и корпоративных серверов, миникомпьютеров, сетевого и телекоммуникационного оборудования, медицинских приборов и других потребителей, требующих качественного электропитания. Широко применяются в бизнесе, финансах, сетевых и почтовых службах, на железных дорогах и т.д.

ИБП серии KR-RM (1-10кВА) это ИБП переменного тока с однофазным входом и однофазным выходом.

2.1.1 Условные обозначения

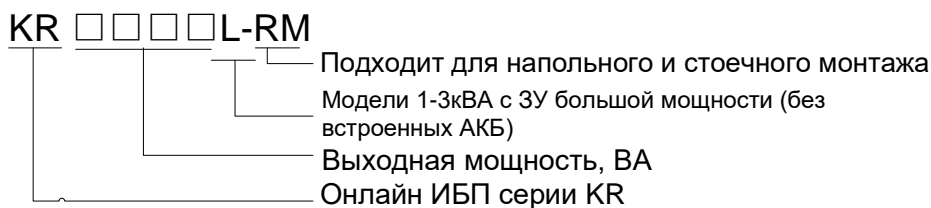


Рис. 2-1 Условные обозначения

Обозначение моделей ИБП серии KR-RM (1-3кВА) показаны на Рис. 2-1. «KR» означает онлайн ИБП серии KR, □ □ □ □ – мощность ИБП в ВА – 1000 – 1кВА, 3000 – 3кВА. «RM» означает, что ИБП подходит как для настольного/напольной установки, так и для монтажа в стойку. Модели мощностью 1-3кВА с зарядным устройством увеличенной мощности (ток заряда 1-8А) имеют в названии букву L, такие ИБП не содержат встроенных в корпус аккумуляторных батарей.

ИБП мощностью 6000ВА имеет зарядное устройство большой мощности и обозначается как KR6000-RM.

ИБП мощностью 10кВА имеет зарядное устройство большой мощности и обозначается как KR1110-RM.

2.1.2 Особенности

Коммуникационные порты RS232 или USB

Используя порты RS232 или USB и соответствующее программное обеспечение, можно осуществлять мониторинг состояния ИБП и электрических параметров, удалённо включать или выключать устройство. Дополнительно (опция) поддерживается интерфейс SNMP (внешний, подключаемый через порт RS232, или встроенный), что даёт возможность включения ИБП в локальную компьютерную сеть.

Высокий входной коэффициент мощности

ИБП использует современную технологию PFC (коррекция к-та мощности), что снижает нагрузку на сеть. ИБП относится к последнему поколению «зелёных» технологий энергопотребления.

Экономичность

Использование современных технологий преобразования и высокочастотной ШИМ обеспечивает высокий КПД, небольшие размеры и вес, улучшает показатели работы и снижает стоимость.

Отличная защита

ИБП имеет встроенные защиты от превышения напряжения на входе и выходе, низкого напряжения АКБ, перегрузки по току, и ряд других.

Работа при низком напряжении входной сети

Технология независимого быстрого детектирования обеспечивает возможность работы при снижении входного напряжения до 120В без перехода на АКБ. Таким образом, при работе от сети сохраняется полный заряд АКБ, снижается число разрядных циклов батареи и увеличивается её срок службы.

2.2 Внешний вид ИБП

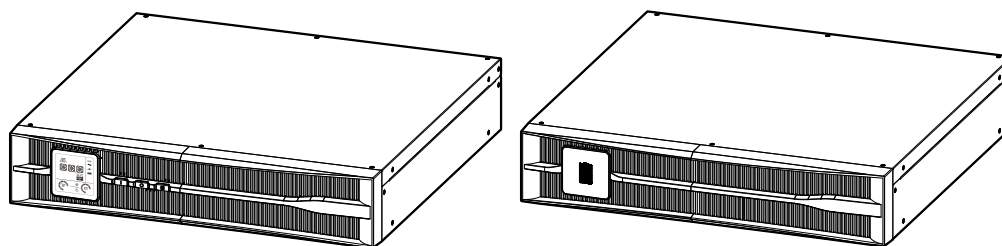


Рис. 2-2 Внешний вид ИБП KR1000-RM и KR1000L-RM и внешнего блока батарей (опция).

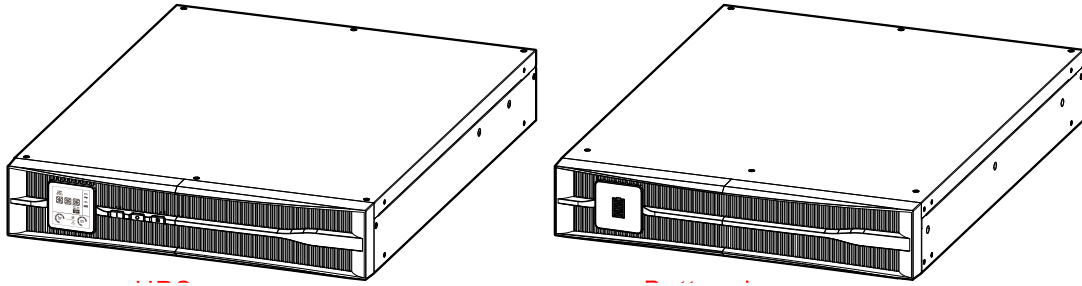


Рис. 2-3 Внешний вид ИБП KR2000-RM/KR3000-RM и KR2000L-RM/KR3000L-RM и внешнего блока батарей (опция).

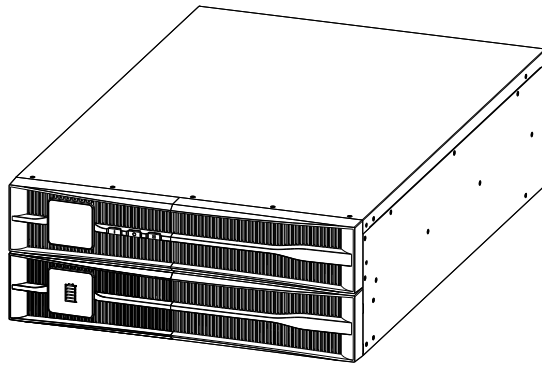


Рис. 2-4 Внешний вид ИБП KR6000-RM/ KR1110-RM

2.2.1 Передняя панель ИБП

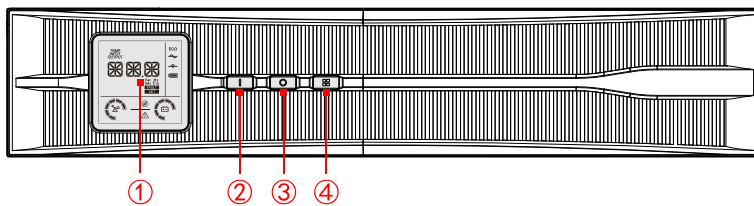



Рис. 2-5 Передняя панель ИБП KR-RM мощностью 1-3кВА.

Табл. 2-1. Обозначения. Использование кнопок на передней панели ИБП KR-RM мощностью 1-3кВА.

No.	Символ	Наименование	Описание
①	-	ЖК-дисплей	Дисплей для отображения статуса работы, параметров и настроек ИБП.

No.	Символ	Наименование	Описание
②		Кнопка "ON" (ВКЛ)	<ul style="list-style-type: none"> ● Если ИБП выключен, нажатие кнопки "  " в течение 1 секунды включает ИБП. ● Если ИБП включен и работает от сети, длительное нажатие кнопки "  " в течение 3 секунд запускает тест АКБ. ● Если ИБП включен и работает от АКБ, длительное нажатие кнопки "  " в течение 3 секунд отменяет звуковой сигнал; повторное длительное нажатие кнопки "  " в течение 3 секунд разрешает звуковой сигнал. ● Если ИБП включен, работает от АКБ и при этом активен сигнал низкого напряжения АКБ, длительное нажатие кнопки "  " в течение 3 секунд отменяет звуковой сигнал; повторное длительное нажатие кнопки "  " в течение 3 секунд разрешает звуковой сигнал.
③		Кнопка "OFF" (ВЫКЛ)	<ul style="list-style-type: none"> ● Если ИБП включен, нажатие кнопки "  " в течение 1 секунды выключает ИБП.
④		Кнопка "SELECT" (ВЫБОР)	<ul style="list-style-type: none"> ● Короткое нажатие кнопки "  " изменяет набор информации на дисплее: выходное напряжение, выходная частота, входное напряжение, входная частота, напряжение батареи, температура внутри ИБП, процент загрузки, аварийные сообщения и т.д. ● Длительное нажатие кнопки "  " в течение 5 секунд переводит дисплей в режим настройки параметров: режим ECO/INV (разрешение работы в ECO режиме), TWR/RCK (вертикальная или горизонтальная установка, "TWR" - вертикальная установка, "RCK" - горизонтальная установка (по умолчанию)), установка тока заряда - 1A/2A/3A/4A/5A/6A/7A/8A (по умолчанию – 1A),

№.	Символ	Наименование	Описание
			выбор выходного напряжения 208/220/230/240В. Короткое нажатие кнопки "■ ■" используется для ввода команды, долгое нажатие "○" – для подтверждения команды.

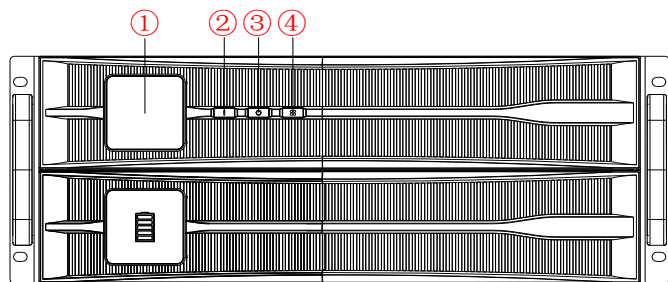


Рис. 2-6 Передняя панель ИБП KR-RM мощностью 6-10кВА.

Табл. 2-3. Обозначения. Использование кнопок на передней панели ИБП KR-RM мощностью 6-10кВА.

№.	Символ	Наименование	Описание
①	-	ЖК-дисплей	Дисплей для отображения статуса работы, параметров и настроек ИБП.
②		Кнопка "ON" (ВКЛ)	<ul style="list-style-type: none"> ● Если ИБП выключен, нажатие кнопки " " в течение 1 секунды включает ИБП. ● Если ИБП включен и работает от сети, длительное нажатие кнопки " " в течение 3 секунд запускает тест АКБ. ● Если ИБП включен и работает от АКБ, длительное нажатие кнопки " " в течение 3 секунд отменяет звуковой сигнал (аварийный сигнал «Сеть неисправна»).
③	○	Кнопка "OFF" (ВЫКЛ)	<ul style="list-style-type: none"> ● Если ИБП включен, нажатие кнопки " ○ " в течение 1 секунды выключает ИБП.
④	■ ■	Кнопка "SELECT"	<ul style="list-style-type: none"> ● Короткое нажатие кнопки " ■ ■ " изменяет набор информации на дисплее: выходное напряжение,

No.	Символ	Наименование	Описание
		(ВЫБОР)	<p>выходная частота, входное напряжение, входная частота, напряжение батареи, температура внутри ИБП, процент загрузки, аварийные сообщения и т.д.</p> <ul style="list-style-type: none"> ● Длительное нажатие кнопки "■ ■" в течение 5 секунд переводит дисплей в режим настройки параметров: режим ECO/INV (разрешение работы в ECO режиме), TWR/RCK (вертикальная или горизонтальная установка, "TWR" - вертикальная установка, "RCK" - горизонтальная установка (по умолчанию)), установка тока заряда - 1A/2A/3A/4A/5A/6A/7A/8A (по умолчанию – 4A), выбор выходного напряжения 208/220/230/240В. Короткое нажатие кнопки "■ ■" используется для ввода команды, долгое нажатие "○" – для подтверждения команды.

ЖК-дисплей

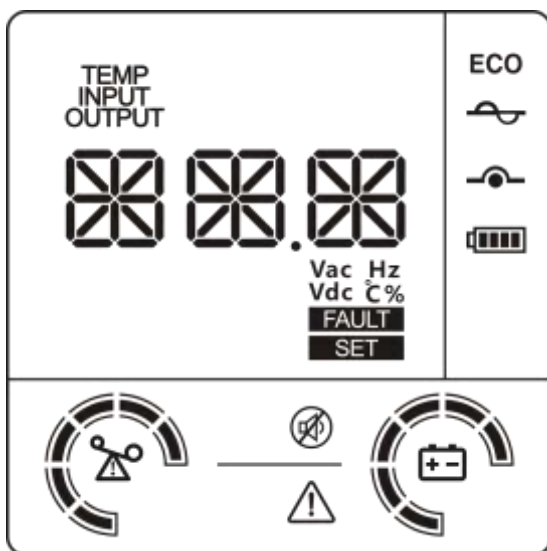
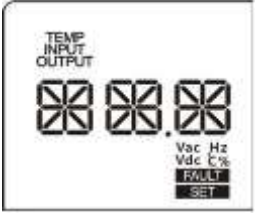







Рис. 2-7 Дисплей ИБП (при монтаже в стойку)

Табл. 2-3 Значения символов дисплея

No	Символ	Значение
1		На дисплее может быть показано входное напряжение, входная частота, выходное напряжение, выходная частота, загрузка в %, температура, код неисправности, режим работы и т.п.
2		ИБП работает от сети в режиме двойного преобразования
3		ИБП работает на байпасе
4		ИБП работает от АКБ
5	ECO	ИБП работает в ECO-режиме
6		Звуковой сигнал отменён
7		Авария ИБП

2.2.2 Задняя панель ИБП

Розетки IEC (8 выходных розеток IEC)

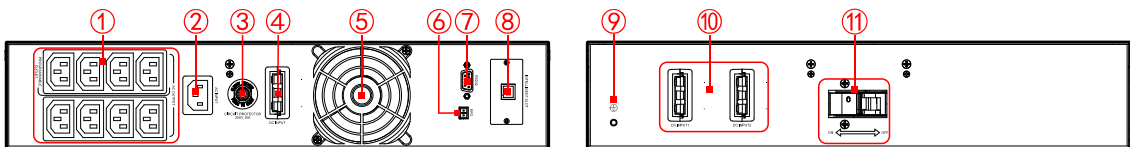


Рис. 2-8 Задняя панель KR1000-RM, KR1000L-RM и опционального внешнего блока батарей.

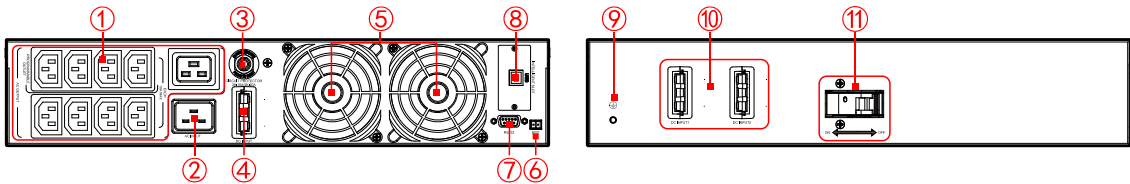


Рис. 2-9 Задняя панель KR2000-RM / KR3000-RM, KR2000L-RM / KR3000L-RM и опционального внешнего блока батарей.

Розетки IEC (6 выходных розеток IEC)

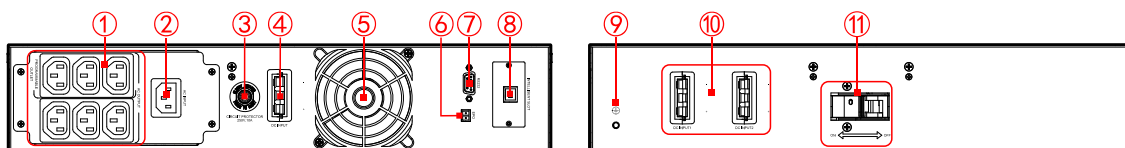


Рис. 2-10 Задняя панель KR1000-RM, KR1000L-RM и опционального внешнего блока батарей.

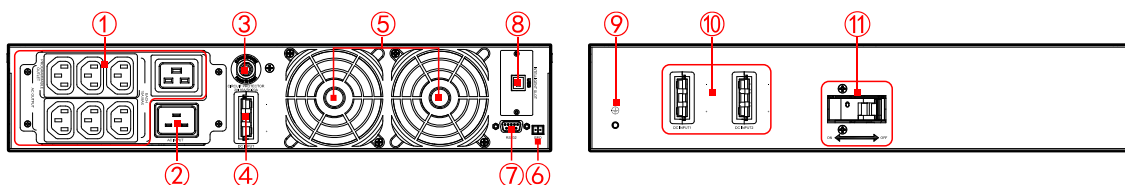


Рис. 2-11 Задняя панель KR2000-RM / KR3000-RM, KR2000L-RM / KR3000L-RM и опционального внешнего блока батарей.

Розетки Schuko

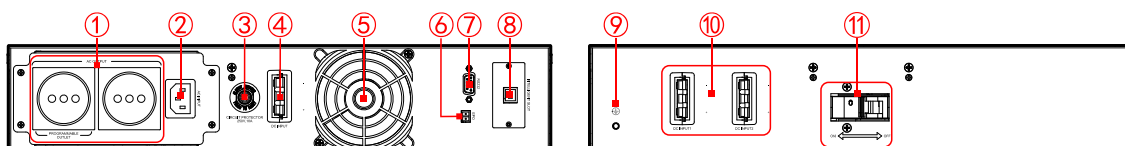


Рис. 2-12 Задняя панель KR1000-RM, KR1000L-RM и опционального внешнего блока батарей.

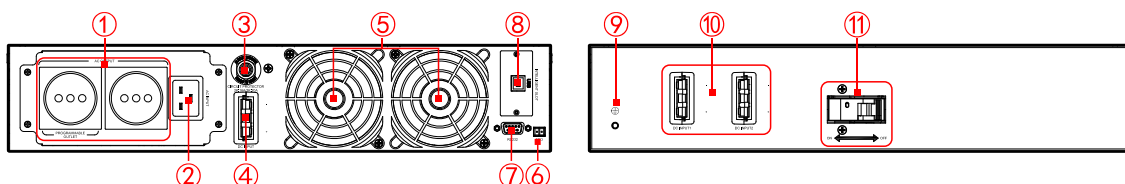


Рис. 2-13 Задняя панель KR2000-RM / KR3000-RM, KR2000L-RM / KR3000L-RM и опционального внешнего блока батарей.

Розетки UK

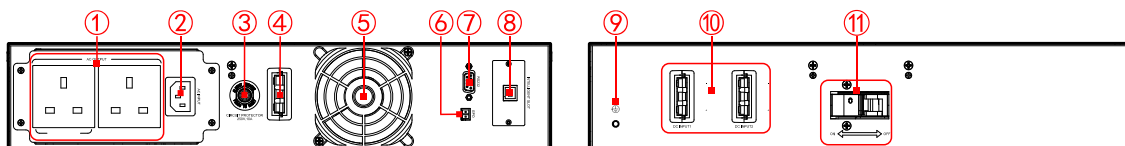


Рис. 2-14 KR1000-RM, KR1000L-RM и опционального внешнего блока батарей.

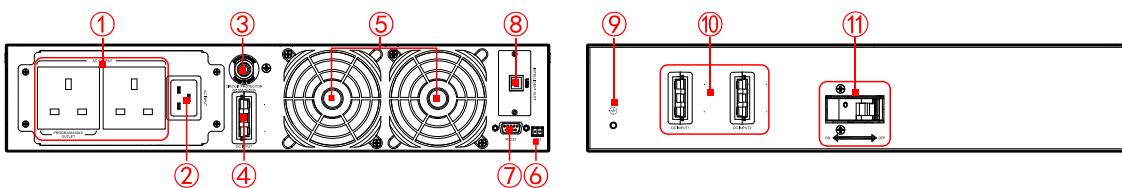


Рис. 2-15 Задняя панель KR2000-RM / KR3000-RM, KR2000L-RM / KR3000L-RM и опционального внешнего блока батарей.

Розетки Universal (многостандартные розетки)

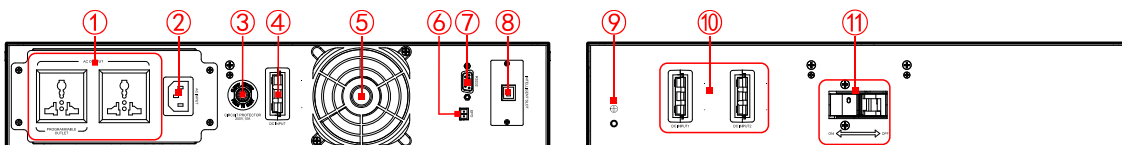


Рис. 2-16 KR1000-RM, KR1000L-RM и опционального внешнего блока батарей.

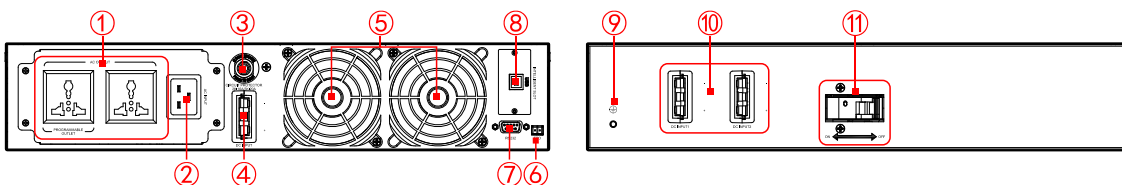


Рис. 2-17 Задняя панель KR2000-RM / KR3000-RM, KR2000L-RM / KR3000L-RM и опционального внешнего блока батарей.

Табл. 2-4А Условные обозначения на рисунках задних панелей ИБП KR-RM 1-3кВА

№	Пояснение
①	Выходные розетки <ul style="list-style-type: none"> ● Розетки для подключения критичной нагрузки. ● Программируемые розетки (programmable) для подключения некритической нагрузки. Опционально.
②	Входная розетка
③	Защита по превышению тока
④	Порт для подключения внешней АКБ
⑤	Вентилятор
⑥	Порт EPO

№	Пояснение
⑦	Коммуникационный порт RS232
⑧	Коммуникационный слот <ul style="list-style-type: none"> ● Стандартно: USB-порт. ● Опционально: плата RS485+ сухие контакты, плата конвертора протоколов, плата SNMP, заглушка.
⑨	Клемма заземления ИБП
10	Порт для подключения внешней АКБ
11	Автоматический защитный выключатель АКБ

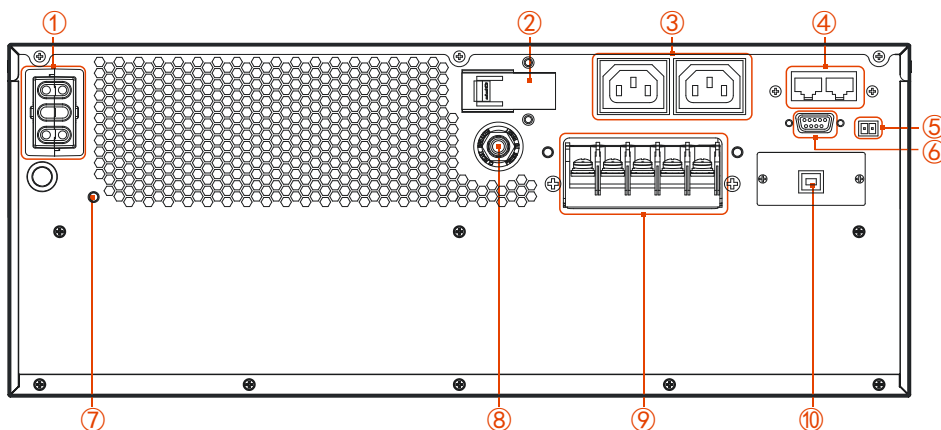


Рис. 2-18 Задняя панель ИБП KR-RM 6-10кВА

Табл. 2-4Б Условные обозначения на рисунках задних панелей ИБП KR-RM 6-10кВА

№	Пояснение
①	Порт для подключения внешней АКБ
②	Входной автоматический выключатель
③	Выходные розетки
④	Порт параллельной работы (опция)
⑤	Порт EPO

№	Пояснение
⑥	Коммуникационный порт RS232
⑦	Клемма заземления ИБП
⑧	Терморасцепитель (автомат)
⑨	Клеммные подключения
10	Коммуникационный слот ● Стандартно: USB-порт. Опционально: плата RS485+ сухие контакты, плата конвертора протоколов, плата SNMP, заглушка.

2.2.3 Коммуникационный слот

Плата «RS485 + сухие контакты» (опционально)

Плата «RS485 + сухие контакты» и значения контактов показаны на Рис. 2-16 и Рис. 2-17.

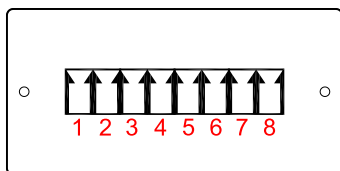


Рис. 2-19 Плата «RS485 + сухие контакты»

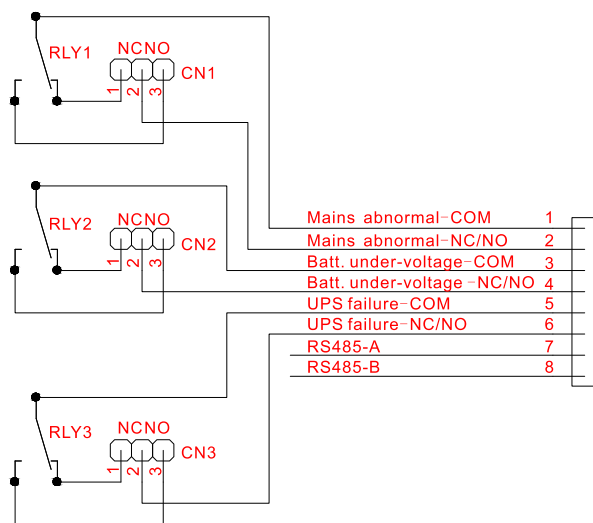


Рис. 2-20 Значения контактов платы «RS485 + сухие контакты».

1. CN1, CN2, CN3 определяют, нормально разомкнут или нормально замкнут выходной сухой контакт. По умолчанию, выходные сухие контакты нормально замкнуты, т.е. PIN1 соединен с PIN2. Если для какого-то выходного сигнала необходимо использовать нормально разомкнутый сигнал, необходимо соединить PIN2 с PIN3.
2. Нагрузочная способность контактов: напряжение 42В AC, ток менее 1,25 А

Плата конвертера протоколов (опционально)

Плата конвертера протоколов и значения её контактов приведены на Рис. 2-21 и в Табл. 2-5.

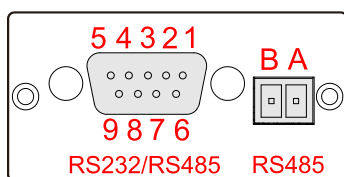


Рис. 2-21 Плата конвертера протоколов

Табл. 2-4 Значения контактов платы конвертера протоколов

Контакт	Описание	Контакт	Описание
9	RS232_RX	3	RS232_TX
8	/	2	RS232_RX
7	GND	1	RS485A1
6	RS232_TX	A	RS485_A2
5	GND	B	RS485_B2
4	RS485B1	/	/

NOTE

1. Из разъема DB9 пользователь может выбрать контакты портов RS232 или RS485 в соответствии со своими требованиями. Не используйте контакты портов RS232 и RS485 на DB9 одновременно.
2. Порт RS485 зарезервирован для связи с литиевой батареей.

Плата SNMP (опционально)

Плата SNMP (как показано на Рис. 2-22) устанавливается в ИБП для осуществления удаленного мониторинга и управления ИБП.

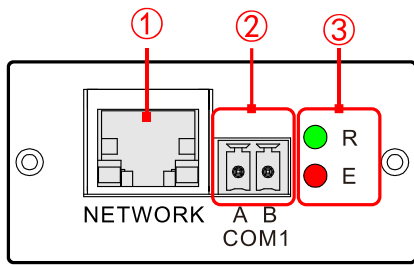


Рис. 2-22 Плата SNMP

Табл. 2-6 Обозначения на плате SNMP

№	Обозначение	Описание
①	NETWORK	Сетевой порт. Связь с пользователем через сетевой кабель. Порт NETWORK адаптирован под соединение RJ45. Назначение контактов показано на Рис. 2-23.
②	COM1	Подключение к датчику температуры ОС (RS485)
③	Е индикатор (красный) R индикатор (зеленый)	Индикаторы статуса, см. Табл2-9

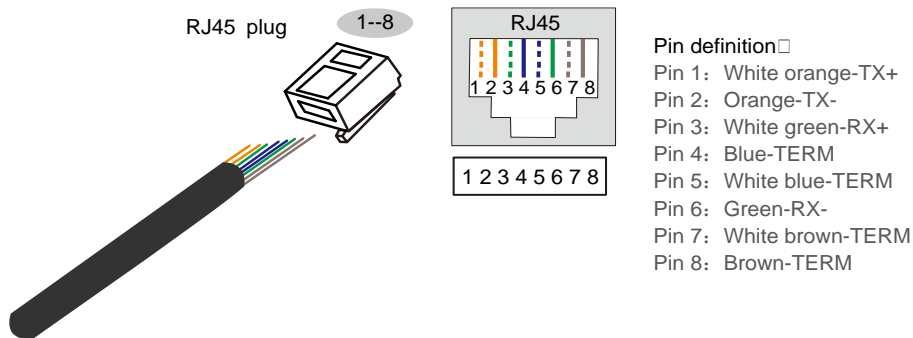


Рис. 2-23 Назначение контактов порта NETWORK

Индикаторы

Табл. 2-7 Индикаторы статуса SNMP карты

Зеленый индикатор (R)	Красный индикатор (E)	Статус
Горит	Горит	Запуск
Мигает	*	Работа
Горит/Выключен	*	Неисправность, сохраняется последний статус
*	Выключен	Нет предупреждений
*	Мигает	Предупреждение



«*» означает любое состояние индикатора

2.2.4 Порт EPO

Размыкание контактов порта EPO ИБП отключит подачу питания к нагрузке. Если необходимо восстановить подачу питания на выход ИБП, замкните контакты порта EPO, выключите ИБП, а затем перезапустите ИБП.

2.2.5 Порт RS232

Соответствие контактов порта RS232 в ИБП и контактов порта RS232 в ПК показаны в Табл. 2-8.

Табл. 2-8 Соответствие контактов порта RS232 в ИБП и контактов порта RS232 в ПК

Порт RS232 ИБП	Порт RS232 ПК
9 (3)	2 (прием)
6 (2)	3 (передача)
7 (5)	5 (общий)

2.3 Принцип работы

Если параметры сети в допуске, входной каскад ИБП преобразует напряжение переменного тока в стабильное напряжение постоянного тока $\pm 360\text{В DC (PFC AC/DC)}$, которое подаётся на вход инвертора для получения стабильного напряжения 220В AC для нагрузки, одновременно происходит подзаряд АКБ. Если сеть выходит из допуски, напряжение от АКБ повышается в бустере (DC/DC) и подаётся на вход инвертора (DC/AC).

Принципиальная схема работы ИБП показана на Рис. 2-24. Инвертор работает по полумостовой схеме, бустер использует двухтактную схему для повышения напряжения. PFC схема осуществляет коррекцию коэффициента мощности на входе ИБП.

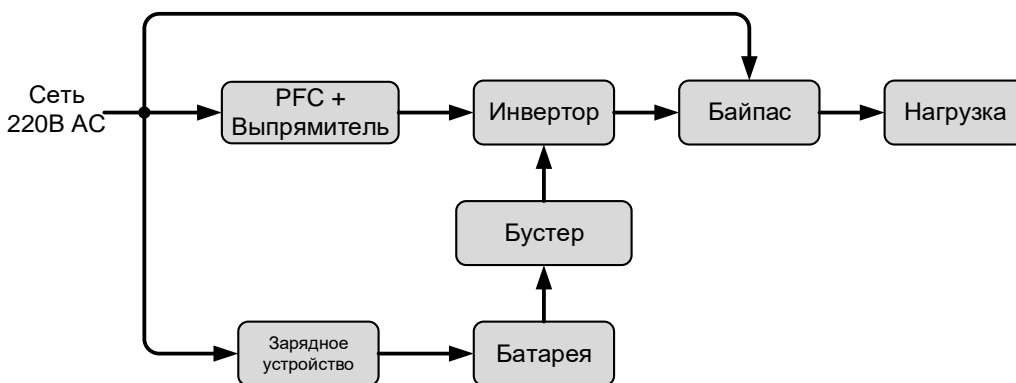


Рис. 2-24 Принципиальная схема работы ИБП

2.3.1 Индикация неисправностей

Список неисправностей ИБП включает в себя: защита ЕРО, сбой напряжения на шине постоянного тока, перегрев IGBT, неисправность вентилятора (блокировку вентиляторов, повреждение и проч.), неисправность на выходе (включает защиту от перегрузки по выходу, короткое замыкание на выходе и проч.), неисправность батареи (включает превышение напряжения на батарее, низкое напряжение на батарее и проч.) и т.п. Индикация соответствующих неисправностей указана на Рис. 2-25 – 2-30.

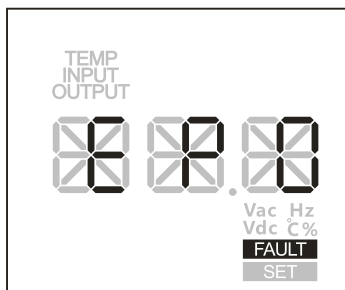


Рис. 2-25 ЕРО защита

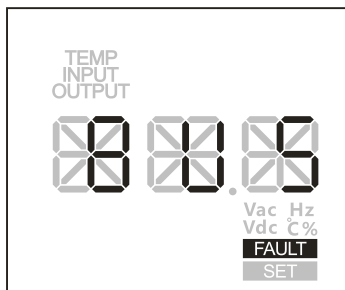


Рис. 2-26 Сбой напряжения на шине постоянного тока

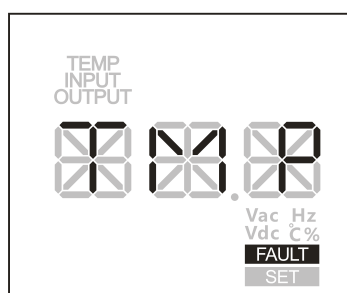


Рис. 2-27 Перегрев IGBT

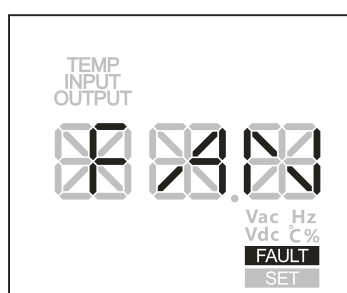


Рис. 2-28 Неисправность вентилятора

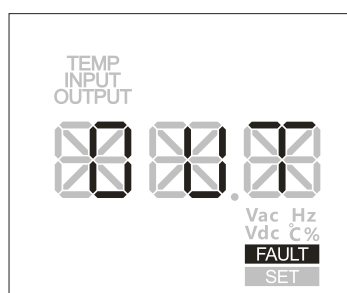


Рис. 2-29 Неисправность на выходе

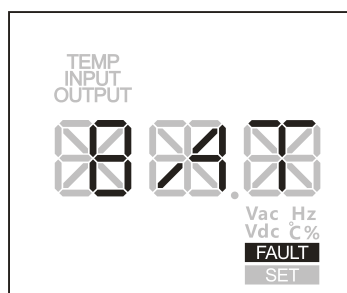


Рис. 2-30 Неисправность АКБ

2.3.2 Настройка параметров ИБП

Нажмите и удерживайте кнопку "■", в течение 5 секунд, вы войдете в режим настройки параметров ИБП. Затем нажимайте кнопку "■" для последовательного выбора необходимого

параметра, например, ECO/INV (разрешение работы в ECO режиме), TWR/RCK (вертикальная или горизонтальная установка, "TWR" - вертикальная установка, "RCK" - горизонтальная установка (по умолчанию)), величины тока заряда - 1A/2A/3A/4A/5A/6A/7A/8A (по умолчанию – 1A), и выходного напряжения 208/220/230/240В. Нажмите кнопку " I " чтобы подтвердить выбранный параметр.

ECO режим

В режиме настройки параметров ИБП мигающая надпись "ECO". Если вы хотите подтвердить возможности работы ИБП в ECO режиме - нажмите и удерживайте кнопку " I " дольше 1 секунды. Если вы не хотите подтверждать возможность работы в режиме ECO - не нажимайте кнопку и через 20 секунд система автоматически выйдет из режима настроек. ЖК дисплей выглядит как на Рис. 2-31.

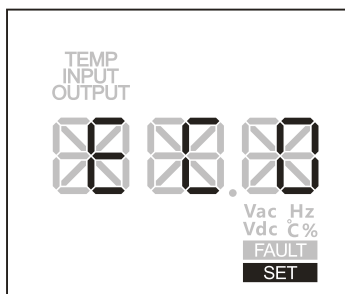


Рис. 2-31 Настройка ECO режима.

INV режим

В режиме настройки параметров ИБП мигающая надпись ""INV". Если вы хотите запретить работу ИБП в ECO режиме - нажмите и удерживайте кнопку " I " дольше 1 секунды. Если вы не хотите запрещать возможность работы в режиме ECO - не нажимайте кнопку и через 20 секунд система автоматически выйдет из режима настроек. ЖК дисплей выглядит как на Рис. 2-32.

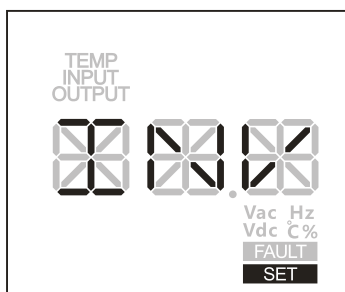


Рис. 2-32 Настройка режима INV (запрет работы в ECO режиме)

РСК (горизонтальная установка ИБП)

По умолчанию параметру присвоено значение РСК (горизонтальная установка ИБП).

В режиме настройки параметров ИБП мигающая надпись "RCK". Если вы хотите подтвердить горизонтальную установку ИБП - нажмите и удерживайте кнопку " I " дольше 1 секунды. Если вы не хотите подтверждать горизонтальную установку - не нажимайте кнопку и через 20 секунд система автоматически выйдет из режима настроек. ЖК дисплей выглядит как на Рис. 2-33.

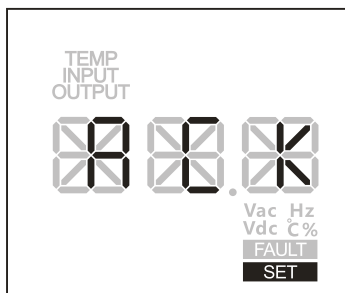


Рис. 2-33 Настройка горизонтальной установки ИБП

TWR (вертикальная установка ИБП)

В режиме настройки параметров ИБП мигающая надпись "TWR". Если вы хотите подтвердить вертикальную установку ИБП - нажмите и удерживайте кнопку " I " дольше 1 секунды. Если вы не хотите подтверждать вертикальную установку - не нажимайте кнопку и через 20 секунд система автоматически выйдет из режима настроек. ЖК дисплей выглядит как на Рис. 2-34.

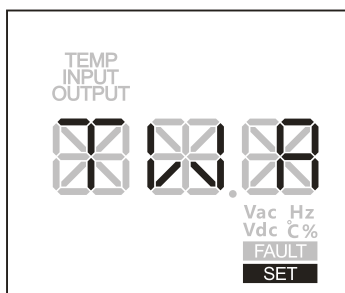


Рис. 2-34 Настройка вертикальной установки ИБП

Ток заряда АКБ (опционально)

Если ИБП укомплектован опциональным зарядным устройством большой мощности, ток заряда АКБ можно установить равным 1А/2А/3А/4А/5А/6А/7А/8А (значение по умолчанию — 1А). Выберите подходящий ток заряда (рекомендуемый ток заряда составляет 0,1С~0,2С), для подтверждения выбора нажмите и удерживайте кнопку « I » дольше 1 секунды. ЖК дисплей выглядит как на Рис. 2-35.

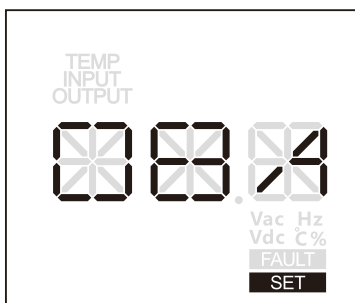


Рис. 2-35 Настройка тока заряда АКБ

Выходное напряжение

Выходное напряжение инвертора можно установить равным 208В/220В/230В/240В (значение по умолчанию — 220В). Выберите требуемое напряжение, для подтверждения выбора нажмите и удерживайте кнопку « I » дольше 1 секунды. ЖК дисплей выглядит как на Рис. 2-36.

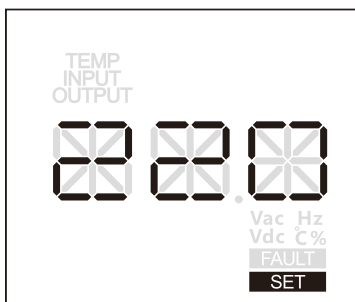


Рис. 2-36 Настройка выходного напряжения

2.3.3 Настройка параметров ИБП (с использованием ПК)

Розетки, программируемые на отключение

С использованием ПК установите время (в минутах), по истечению которого отключается блок программируемых розеток после перехода ИБП на питание от АКБ. Диапазон от 0 до 999 мин, по умолчанию – 999 мин.

Режим конвертора частоты

Включите или отключите режим преобразователя. По умолчанию этот режим отключен. Если режим преобразователя включен, установите выходную частоту на 50 Гц или 60 Гц.

2.4 Дополнительное оборудование

2.4.1 Внешние блоки АКБ

ИБП KR1000L-RM, KR2000L-RM и KR3000L-RM не содержат встроенных в корпус АКБ. При необходимости они могут комплектоваться внешними блоками АКБ:

- Внешний блок АКБ для KR1000L-RM: 2 группы по 3*7Ач 12В АКБ
- Внешний блок АКБ для KR2000L-RM: 2 группы по 4*9Ач 12В АКБ
- Внешний блок АКБ для KR3000L-RM: 2 группы по 6*9Ач 12В АКБ.
- Внешний блок АКБ для KR6000-RM: 2 группы по 8*7Ач 12В АКБ.
- Внешний блок АКБ для KR1110-RM: 2 группы по 8*9Ач 12В АКБ.

Не рекомендуется использовать внешние блоки АКБ для ИБП KR1000-RM, KR2000-RM и KR3000-RM из-за малой мощности их зарядного устройства (1А)

2.4.2 Программируемые розетки

Подключайте некритические нагрузки к программируемым на отключение розеткам, а критические нагрузки к неотключаемым розеткам. При пропадании питания время автономии для критически важных нагрузок будет увеличено за счет отключения некритичных нагрузок, подключенных к программируемым на отключение розеткам.

2.4.3 Зарядное устройство большой мощности

ИБП KR1000L-RM, KR2000L-RM, KR3000L-RM, KR6000-RM и KR1110-RM укомплектованы дополнительным зарядным устройством большой мощности (зарядный ток до 8А) для работы с АКБ различной емкости, обеспечивающим быстрый заряд АКБ и сохранение срока их службы.

3 Установка

В этой главе описана установка ИБП, включая требования и подготовку места установки, процедуру установки, распаковку и проверку ИБП, электрические подключения и проверку электрических подключений.

3.1 Требования к месту установки

ИБП серии KR-RM (1-10кВА) имеют небольшие размеры и потому могут быть размещены непосредственно на плоской поверхности без каких-либо фиксаторов или дополнительных приспособлений. Обеспечьте свободное пространство не менее 300–500 мм вокруг и 500 мм сверху ИБП для удобства эксплуатации, обслуживания и обеспечения правильного отвода тепла. Используйте ИБП в помещениях с хорошей вентиляцией. Эксплуатация при комнатной температуре (20 °С) гарантирует наиболее продолжительный срок службы аккумуляторной батареи. Рекомендуется установить кондиционер в помещении ИБП. Требования к месту установки схематично показаны на Рис. 3-1.

- Устанавливайте ИБП на ровную горизонтальную поверхность.
- Не кладите предметы сверху или близко вокруг ИБП, чтобы не заблокировать вентиляционные отверстия. Не садитесь на ИБП.
- Не допускайте воздействия на ИБП прямых солнечных лучей или дождя, не устанавливайте ИБП во влажных местах.
- Не устанавливайте ИБП в местах с агрессивными газами.
- Во избежание травм и повреждения оборудования держите ИБП вдали от источников огня, искрения и легковоспламеняющихся предметов.

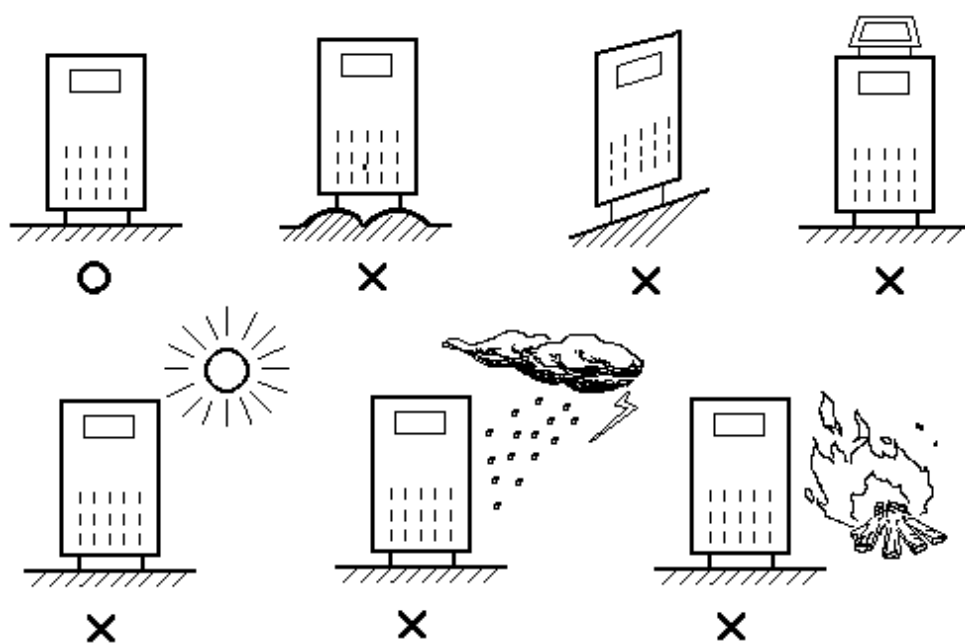


Рис. 3-1 Требования к месту установки ИБП.

3.2 Подготовка к установке

3.2.1 Место и условия эксплуатации

CAUTION

Перед установкой ИБП убедитесь, что место и условия эксплуатации соответствуют требованиям безопасности и подходят для нормальной работы ИБП. При необходимости внесите соответствующие изменения, после чего приступайте к установке оборудования.

Требования к месту установки

- Помещение должно быть оснащено оборудованием пожаротушения.
- Сетевая проводка должна иметь соответствующие устройства защиты или multifunctional розетки.
- В помещении отсутствуют легковоспламеняющиеся или взрывоопасные предметы и вещества.

- Перед установкой ИБП проверьте заземление. Напряжение между нейтралью и заземлением должно быть менее 5 В.
- В помещении должны быть завершены отделочные работы, пол должен быть прочным. Место установки должно быть чистым, не должно быть пыли.

Требования к условиям эксплуатации

- Температура: $-5^{\circ}\text{C} \dots +40^{\circ}\text{C}$.
- Относительная влажность воздуха: 0% ... 95%, без конденсации.
- Система охлаждения: воздушное охлаждение.
- Высота над уровнем моря: в соответствии с требованиями IEC62040-3.
- Отсутствие вибрации, отклонение от вертикали не более 5° .
- Уровень примесей в воздухе: grade II .

ИБП должен быть установлен в помещении с достаточной вентиляцией, температурой и влажностью, без пыли. Рекомендуется температура $20^{\circ}\text{C} \dots 25^{\circ}\text{C}$, относительная влажность около 50%.



CAUTION

Не используйте ИБП в помещениях с металлической пылью или в условиях тропического климата.

3.2.2 Выбор входных автоматов

На линии сетевого питания перед ИБП установите распределительный щит или автоматический выключатель в соответствии с мощностью ИБП. Из-за дополнительной мощности на заряд АКБ и броска тока в момент включения номинал автомата должен быть в 1,5...2 раза больше номинального входного тока ИБП. Автоматический выключатель не должен реагировать на ток утечки. Установка щита или автоматического выключателя должна производиться специалистом. При выборе номинала автоматического выключателя сверяйтесь с Табл. 3-1.

Табл. 3-1 Рекомендуемые номиналы входных автоматов для KR-RM (1-3кВА).

Модель	1кВА		2кВА		3кВА	
	Макс. ток	Рекомендуемый номинал	Макс. ток	Рекомендуемый номинал	Макс. ток	Рекомендуемый номинал
Вход AC (A)	6	10	12	20	18	32

Табл. 3-2 Рекомендуемые номиналы входных автоматов для KR-RM (6-10кВА).

Модель	6кВА		10кВА	
	Макс. ток	Рекомендуемый номинал	Макс. ток	Рекомендуемый номинал
Вход AC (A)	36	50	60	100
Вход DC (для моделей с внешними АКБ)	39	50	65	100

3.2.3 Выбор площади поперечного сечения входного кабеля

Для выбора площади поперечного сечения входного кабеля переменного тока и кабеля внешнего блока батарей обратитесь к Табл. 3-3

Табл. 3-3 Рекомендуемые площади поперечного сечения входного кабеля переменного тока и внешнего блока батарей KR-RM (1-3кВА).

Модель		KR1000-RM	KR2000-RM	KR3000-RM
Вход переменного тока (Нейтраль/фаза)	Номинальный ток(A)	4.8	9.2	13.6
	Площадь поперечного сечения кабеля (мм ²)	0.75	1.5	2.5
Выход переменного тока (Нейтраль/фаза)	Номинальный ток(A)	4.5	9.1	13.6
	Площадь поперечного сечения кабеля (мм ²)	0.75	1.5	2.5
Пост вход(мо длит. врем резерв.)	Номинальный ток (A)	29.1	42.6	42.6
	Площадь поперечного сечения	6	6	6

Модель		KR1000-RM	KR2000-RM	KR3000-RM
	кабеля (м2)			
Заземление	Площадь поперечного сечения кабеля (мм2)	0.75	1.5	2.5

**NOTE**

Если длина подключаемых кабелей менее 5м, сверяйтесь с Табл. 3-2. Если длина кабелей превышает 5 м, сечение должно быть увеличено.

Сечения кабелей ИБП KR-RM 6 и 10кВА выбирайте в соответствии с местными нормами.

3.3 Транспортировка, распаковка и проверка

3.3.1 Транспортировка



Поскольку вес устройства может превышать 18кг, рекомендуется, чтобы ИБП переносили, как минимум, 2 человека и использовали специальную одежду, например обувь с нескользящей подошвой и перчатки.

3.3.2 Распаковка и проверка

Распакуйте ИБП и проверьте следующие пункты:

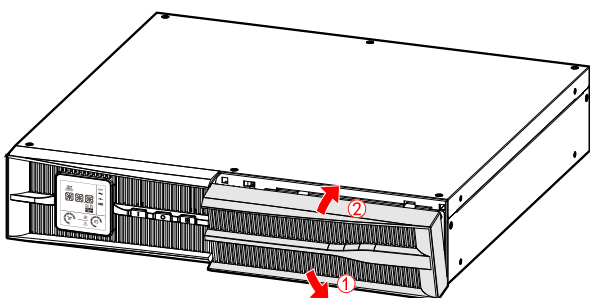
- Внешний вид упаковки на наличие повреждений при транспортировке. Если обнаружены какие-либо повреждения, немедленно сообщите об этом перевозчику.
- Состав поставки, является ли он полным и правильным. Если есть какие-то расхождения свяжитесь с поставщиком.

3.4 Процедура установки

3.4.1 Установка ИБП

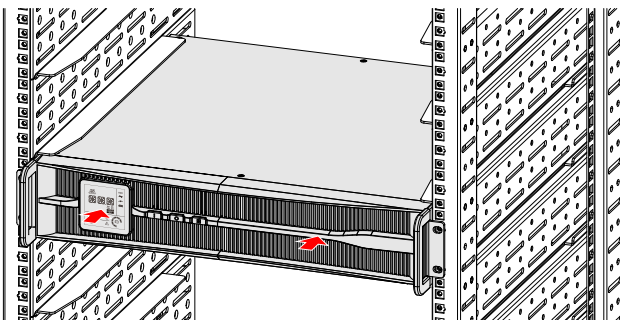
Установка ИБП 1-3кВА в стойку

Step 1 Установите правую пластиковую панель.

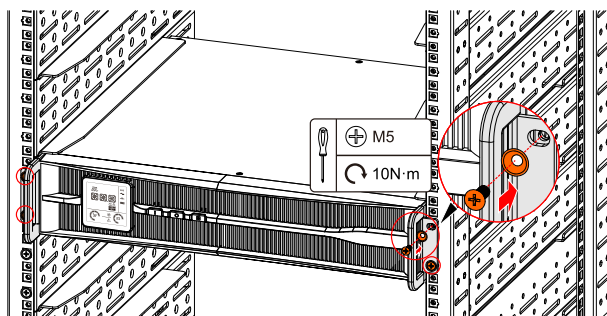


Step 2 Установите два уголка на ИБП.

Step 3 Установите ИБП в стойку

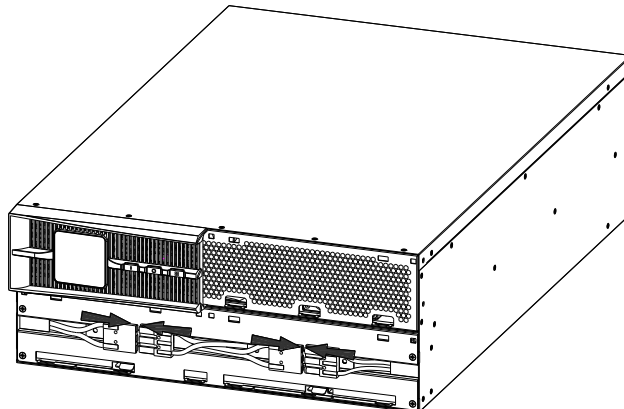


Step 4 Зафиксируйте ИБП в стойке

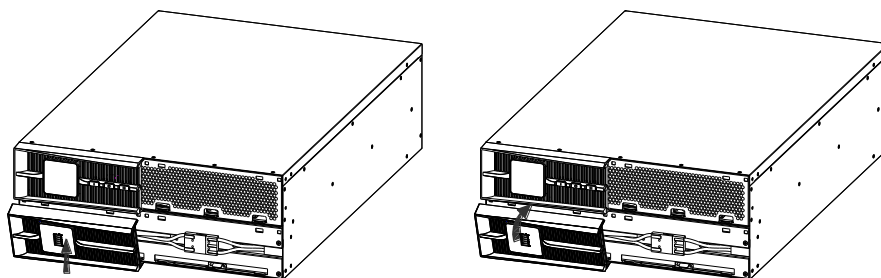


Установка ИБП 6-10кВА в стойку

Step 1 Подключите кабели АКБ.

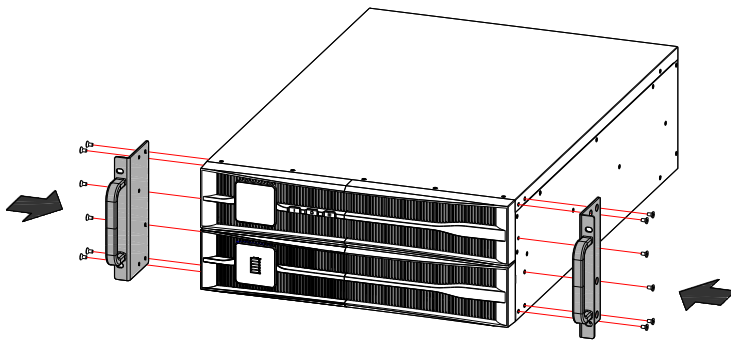


Step 2 Установите пластиковые панели.

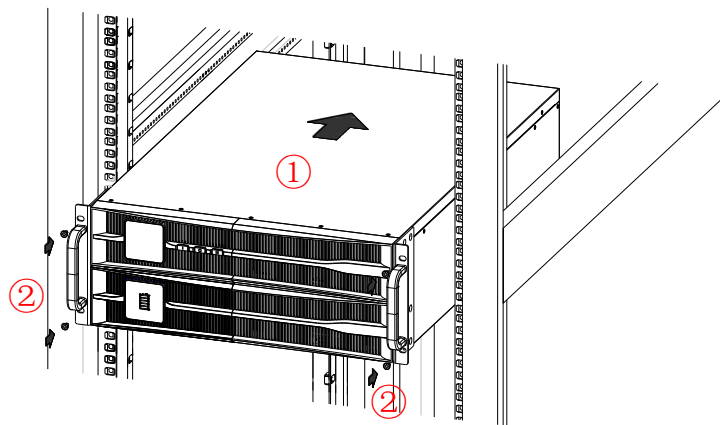




Step 3 Шаг 3 Прикрепите два уголка к обеим сторонам ИБП с помощью 6 винтов с потайной головкой.

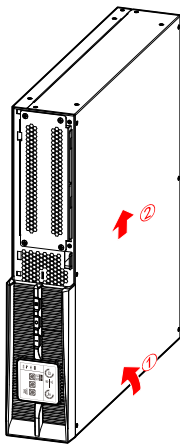


Step 4 Установите ИБП в стойку и зафиксируйте его винтами

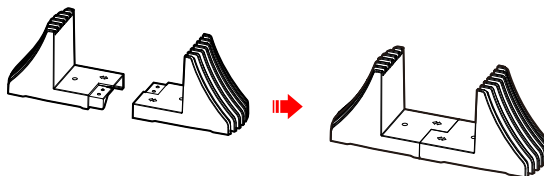


Установка ИБП 1-3кВА вертикально

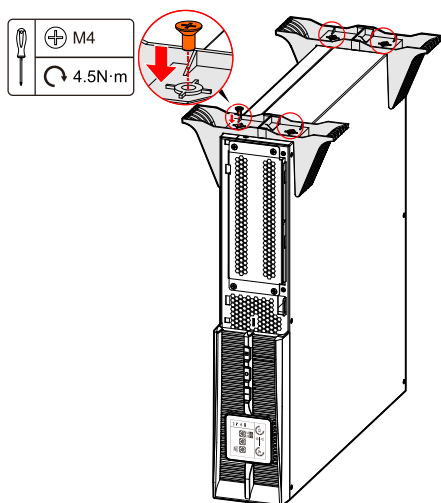
Step 1 Установите ИБП вертикально, часть корпуса ИБП со встроенными аккумуляторами должна быть вверху.



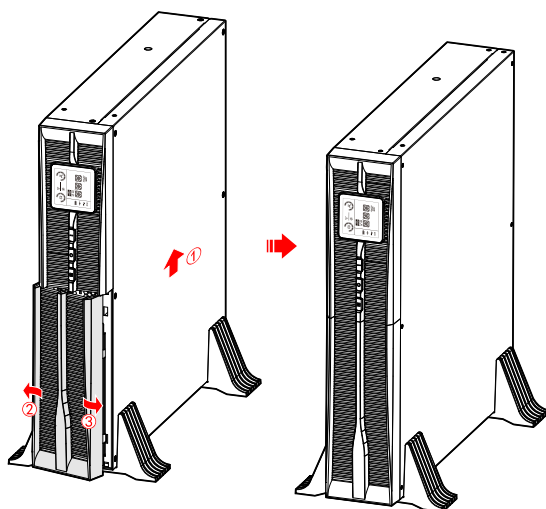
Step 2 Соедините опоры в один конструктив



Step 3 Закрепите опоры на корпусе ИБП



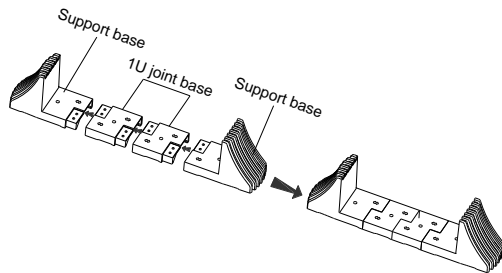
Step 1 Установите ИБП на опоры и установите пластиковую переднюю панель на часть корпуса со встроенными аккумуляторами



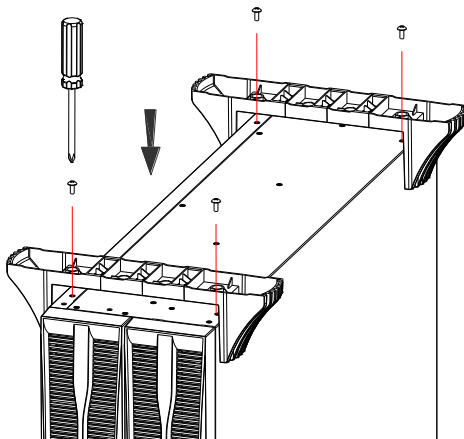
Step 2 В настройках ИБП задайте вертикальную установку для правильного направления строк дисплея, см. п.2.2.1

Установка ИБП 6-10кВА

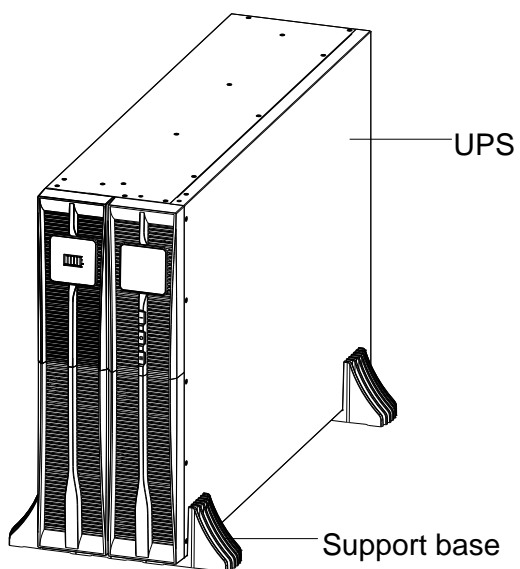
Step 1 Возьмите две опоры и два 1U расширителя и соберите их в единую конструкцию как указано на рисунке ниже.



Step 2 Зафиксируйте собранную опору к нижней части корпуса ИБП винтами.



Step 3 Установите ИБП на собранные зафиксированные опоры



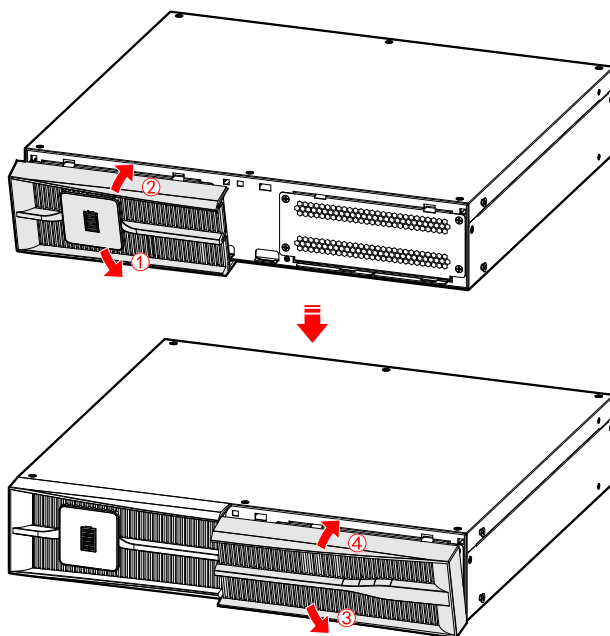
3.4.2 Установка внешнего блока батарей (1-3кВА)

Установка внешнего блока батарей в стойку

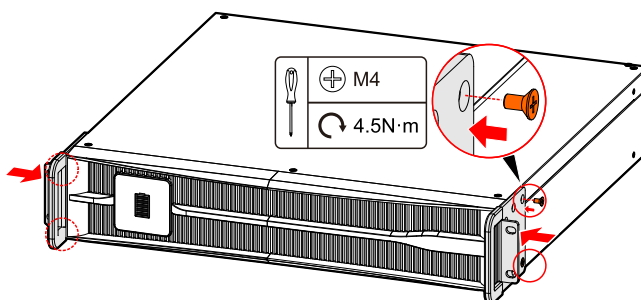
NOTE

В качестве примера описана установка одного внешнего блока батарей. В случае, если ИБП укомплектован несколькими блоками батарей, процедура их установки аналогична описанной.

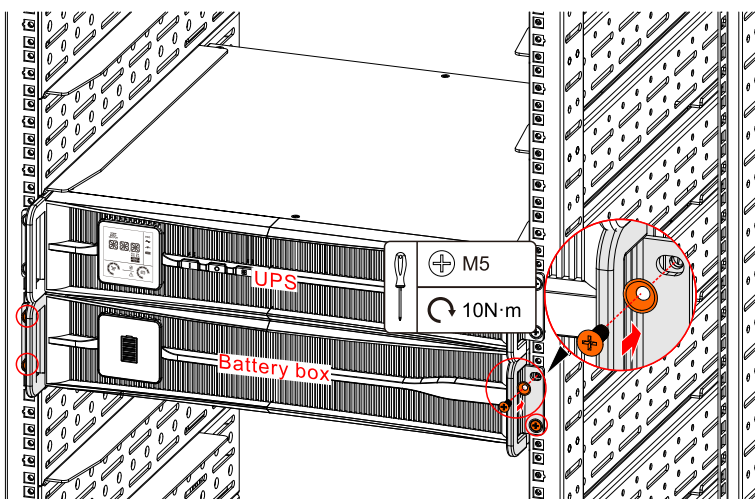
Step 1 Установите правую и левую пластиковые панели.



Step 2 Установите два уголка на блок батарей.



Step 3 Установите и зафиксируйте блок батарей в стойку



Установка внешнего блока батарей вертикально

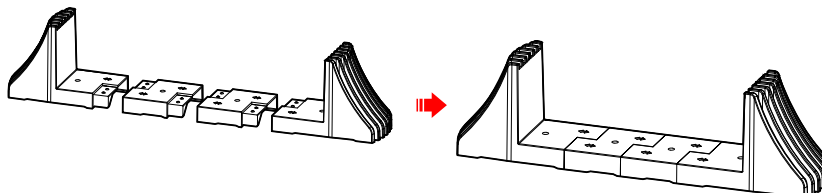
NOTE

В качестве примера описана установка одного внешнего блока батарей. В случае, если ИБП укомплектован несколькими блоками батарей, процедура их установки аналогична описанной.

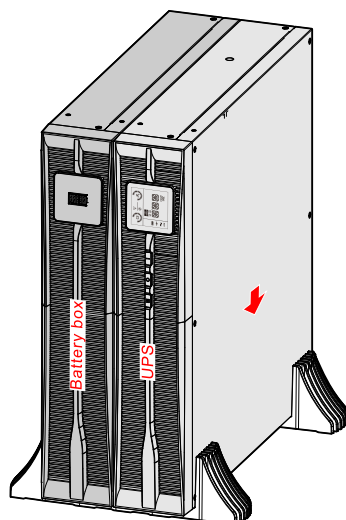
Step 1 Возьмите две опоры и два 1U расширителя и соберите их в единую конструкцию.

NOTE

При добавлении одного внешнего блока батарей добавляйте еще два 1U расширителя. Сборка в единую конструкцию аналогична.

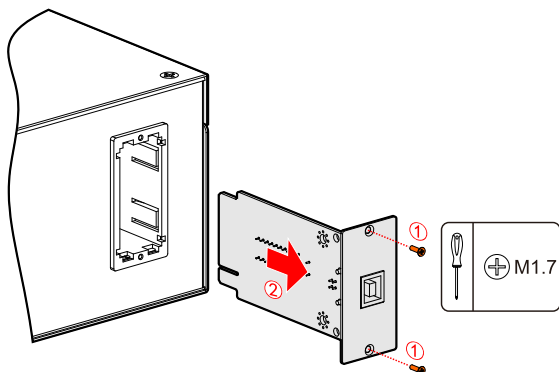


Step 2 Установите ИБП и внешний блок батарей между опорами

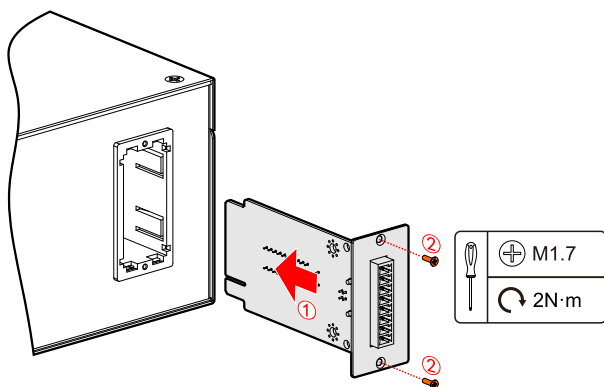


3.4.3 Замена платы в коммуникационном слоте

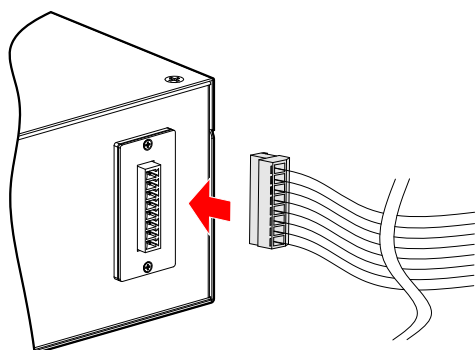
Step 1 Извлеките плату, установленную в коммуникационном слоте стандартно



Step 2 Установите опциональную плату в слот и зафиксируйте её



Step 3 Подключите коммуникационный кабель.



3.5 Электрические подключения



Убедитесь, что все выключатели, подключенные к ИБП, отключены, и после правильной установки ИБП можно будет выполнить электрическое подключение.

- Для стандартных ИБП (1-3кВА без литеры L) время резервного питания не может быть увеличено из-за зарядного тока 1А, ИБП с длительным временем резервирования время резервного питания может быть увеличено в зависимости от потребностей.
- Входное напряжение постоянного тока ИБП должно соответствовать напряжению зарядного модуля.
- ИБП с длительным резервным питанием его необходимо соединить с батареей, используя удлинительный провод батареи, то есть вставить вилку провода батарейного отсека в соответствующее гнездо ИБП.

3.5.1 ИБП KR-RM 1-3кВА

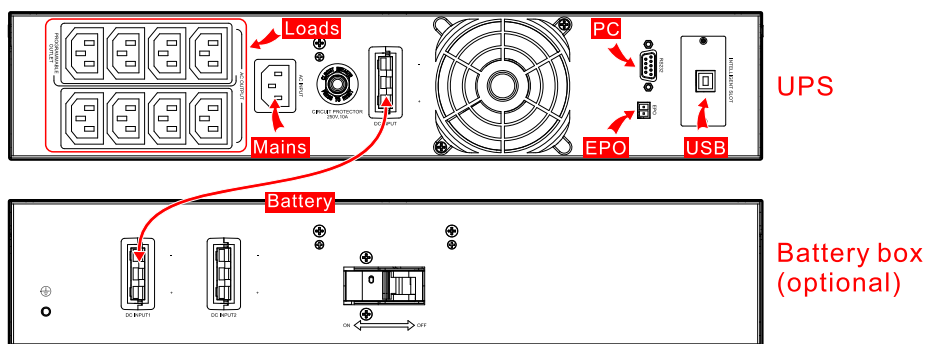


Рис. 3-2 Схема подключения KR1000-RM/KR1000L-RM

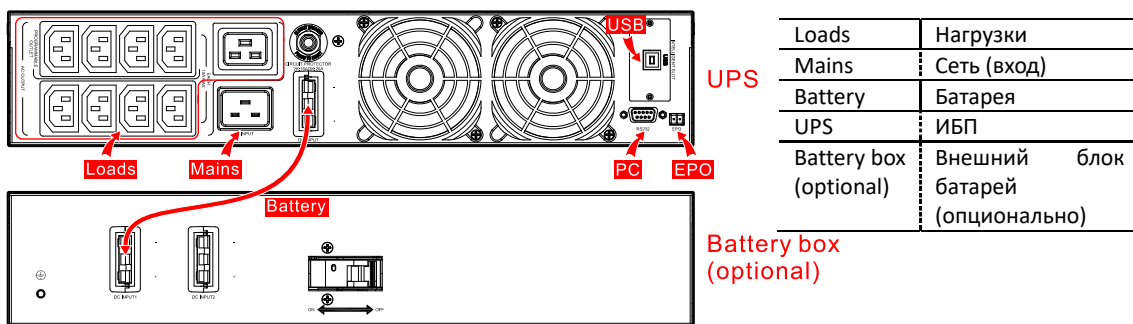


Рис. 3-2 Схема подключения KR2000-RM/KR2000L, KR3000-RM/KR3000L-RM

3.5.2 ИБП KR-RM 6-10кВА

Убедитесь, что все выключатели, подключенные к ИБП, отключены, проверьте правильность установки ИБП, выполните электрические подключения.

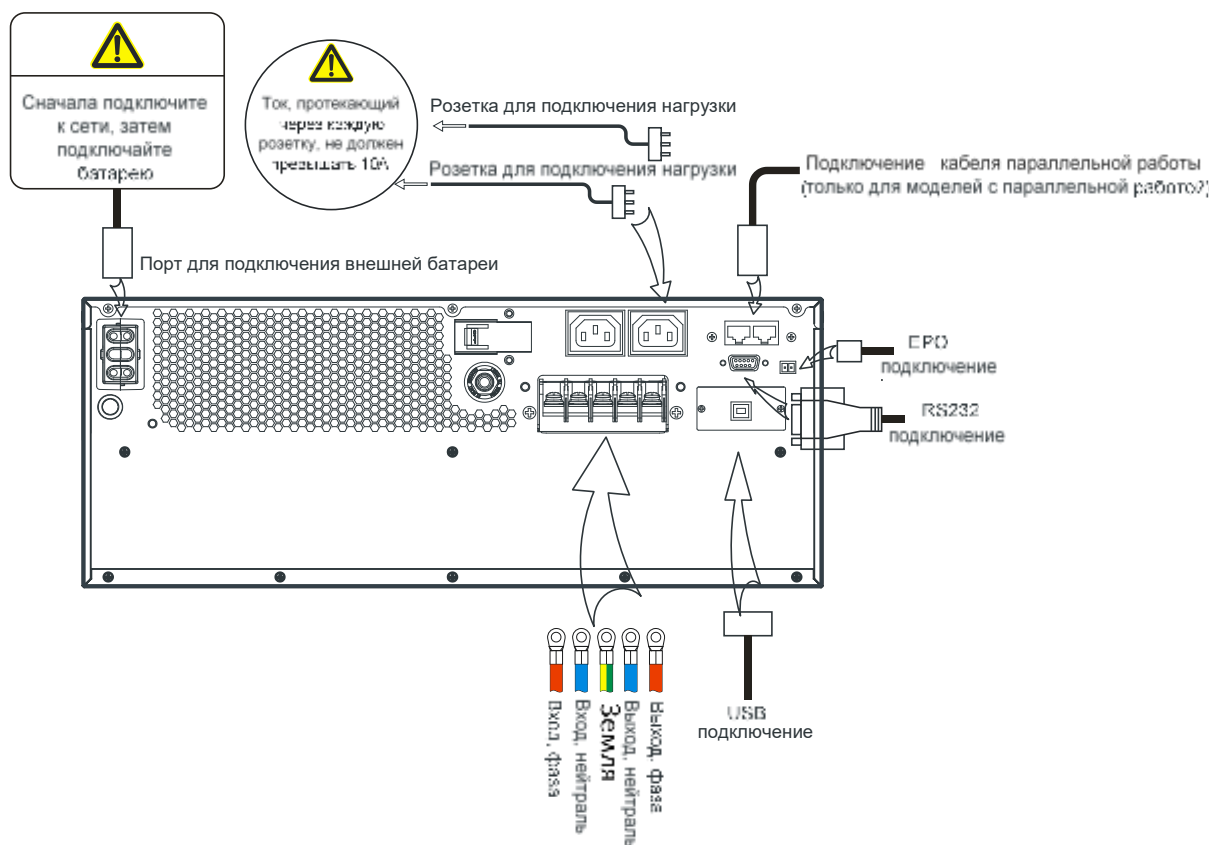


Рис. 3-3 Схема подключения KR5000-RM, KR1110-RM

CAUTION

- Для удобства работы устанавливайте сетевую розетку рядом с ИБП.
- В ИБП с длительным временем резервирования сначала подключайте ИБП к сети, затем подключайте внешние аккумуляторные батареи.
- Не превышайте значения 10А для каждой выходной розетки ИБП.

3.6 Проверка подключения

№	Пункты проверки
1	Проверьте надёжность подключения входного кабеля переменного тока.
2	Проверьте кабели подключения нагрузки: цвет и сечение соответствует спецификациям, проводники фазы, нейтрали и заземления подключены верно, кабели надёжно зафиксированы.
3	Проверьте проводник заземления: удостоверьтесь, что клемма заземления ИБП соединена с шиной заземления.
4	Убедитесь, что напряжение между нейтралью и заземлением менее 5 В AC.
5	Если ИБП имеет внешнюю батарею, убедитесь, что кабель подключения АКБ правильно и надёжно подключён к ИБП.
6	Если ИБП оснащён внешним устройством мониторинга, проверьте правильность его подключения к порту RS232.
7	Проверьте аккуратность и правильность укладки кабелей.
8	Проверьте, что соединения позволяют изменять конфигурации системы в будущем и проводить обслуживание.

4 Работа

Данный раздел описывает проверки ИБП перед вводом в эксплуатацию, включение, выключение ИБП и т.п.

4.1 Проверка перед вводом в эксплуатацию


Перед началом использования ИБП убедитесь, что оборудование работает корректно.

- Подключения входа и выхода выполнены правильно.
- Входной кабель подключён к розетке соответствующего типа и мощности.
- В выходных цепях нет короткого замыкания, и нагрузка не превышает мощности ИБП.
- Компьютеры и другие потребители выключены.
- Напряжение АКБ в допуске.
- Не рекомендуется подключать индуктивную нагрузку к выходу ИБП. Как правило, индуктивная нагрузка должна подключаться напрямую к сети.

4.2 Порядок включения

Если все указанные выше пункты верны, включите ИБП:


Step 1 Подключите вход ИБП к электрической сети.

Step 2 Чтобы включить ИБП нажмите на 1сек кнопку "  " на его передней панели.

Step 3 Примерно через 10 сек, если ИБП работает стабильно, включите нагрузки, например ПК и другие.

4.3 Порядок выключения

Step 1 Отключите подключенную нагрузку и оставьте ИБП работать около 10 минут для охлаждения

Step 2 На 1сек нажмите кнопку "  " на передней панели ИБП чтобы выключить ИБП.

Step 3 Отключите вилку из розетки подключения к сети.

5 Техническое обслуживание и устранение неисправностей

Настоящая глава описывает техническое обслуживание ИБП, обслуживание и ремонт АКБ, поиск неисправностей.

5.1 Техническое обслуживание ИБП

Правильное техническое обслуживание – это ключ к тому, чтобы изделие работало наилучшим образом и как можно с более долгим сроком службы

5.1.1 Правила техники безопасности

Для обеспечения безопасности людей и оборудования соблюдайте следующие правила техники безопасности:

- Помните, что внутри ИБП есть высокое напряжение, даже если ИБП не работает. Перед обслуживанием используйте мультиметр для проверки напряжения и убедитесь, что ИБП полностью выключен, обесточен и находится в безопасном состоянии.
- Убедитесь, что оператор знаком с устройством ИБП и изучил содержание руководства пользователя.
- Перед началом работы с ИБП снимайте кольца, часы и т.п. токопроводящие предметы.
- Строго соблюдайте правила техники безопасности. Если вы в чем-то сомневаетесь, проконсультируйтесь с профессионалами.
- Перед началом технического обслуживания используйте вольтметр чтобы убедиться, что питание отключено и устройство находится в безопасном состоянии.


5.1.2 Периодическое техническое обслуживание

Для повышения эффективности и надёжности ИБП регулярно выполняйте следующие действия:

- Сохраняйте окружающее ИБП пространство чистым, свободным от пыли и химических загрязнений.
- Проверяйте надёжность соединений входных и выходных кабелей и разъёмов каждые полгода.
- Периодически проверяйте состояние вентиляторов и вентиляционных отверстий ИБП. Своевременно заменяйте неисправные вентиляторы.

- Периодически проверяйте напряжение АКБ
- Периодически убеждайтесь в надлежащей работе ИБП.

5.2 Техническое обслуживание АКБ

- Требования к заряду АКБ
 - Зарядите батарею перед использованием ИБП в течение 10 часов. Во время этого процесса ИБП может питать нагрузку. Если батарея не будет заряжена полностью, время автономной работы при отключении сети будет меньше расчётной величины.
 - Рекомендуется производить разряд и заряд АКБ один раз каждые 4-6 месяцев. Разрядите АКБ примерно до 1/3 её емкости, после чего снова зарядите её. Заряд должен производиться не менее чем 10 часов.
 - Если ИБП эксплуатируется при высокой температуре, производите разряд и заряд АКБ каждые 2 месяца. Заряд должен производиться не менее чем 10 часов.
 - Если АКБ длительное время не используется, её надо заряжать в течение не менее 10 часов каждые три месяца.
- При очистке корпуса АКБ используйте только смоченный водой материал. Не применяйте масло или органические растворители.
- Во избежание взрыва держите АКБ вдали от источников огня и электроприборов, которые могут вызывать искрение.
- При использовании АКБ в составе ИБП периодически проверяйте правильность работы зарядного устройства. Избегайте перезаряда или недостаточного заряда АКБ в течение длительного времени. Избегайте глубокого разряда АКБ. После разряда АКБ она должна быть немедленно подвергнута зарядке (интервал не должен быть более 24 часов). Избегайте повторного разряда АКБ, которая не полностью заряжена. Невыполнение этих требований приведёт к снижению ёмкости и повреждению АКБ.
- Нажмите кнопку "  " на панели, чтобы отключить ИБП. Это позволит избежать разряда АКБ при отключении входной сети. Если ИБП не используется длительное время, необходимо периодически разряжать и заряжать АКБ, чтобы исключить её повреждение из-за саморазряда.

5.3 Замена АКБ (1-3кВА)

5.3.1 Правила безопасности при замене модуля АКБ

Соблюдайте следующие рекомендации при замене батареи:

- Во избежание взрыва держите батареи вдали от огня.
- Не вскрывайте корпус батареи. Электролит может повредить кожу и глаза.
- Утилизируйте батарею в соответствии с правилами.
- Заменяйте батарею на батареи аналогичного типа и ёмкости.
- Проконсультируйтесь у специалиста перед заменой АКБ.
- Между клеммами батареи и клеммой заземления может существовать опасное напряжение. Запрещается прикасаться к двум кабельным наконечникам или оголенным клеммам АКБ одновременно.

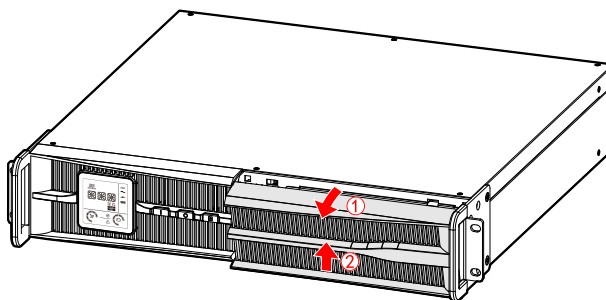
5.3.2 Замена модуля АКБ, встроенного в корпус ИБП

NOTE

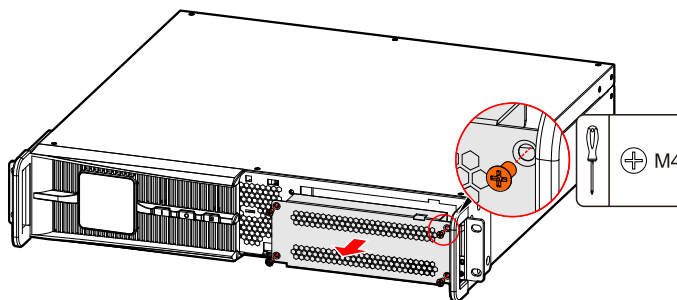
Процедуры замены встроенного модуля АКБ в ИБП KR1000-RM, KR2000-RM, KR3000-RM одинаковы. В качестве примера взят KR1000-RM.

ИБП поддерживает «горячую» замену встроенного модуля АКБ.

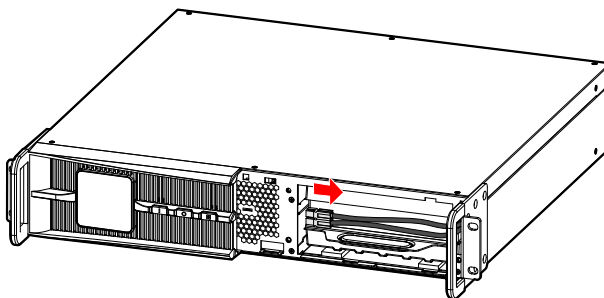
Step 1 Снимите правую пластиковую панель



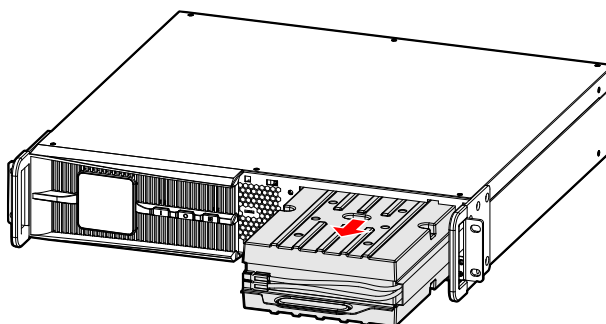
Step 2 Снимите крышку, закрывающую доступ ко встроенному модулю АКБ



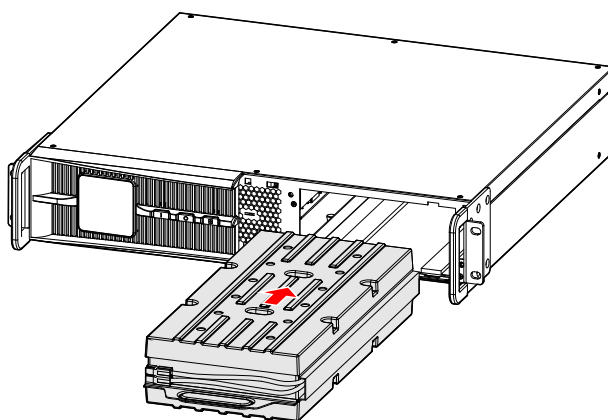
Step 3 Отсоедините электрический разъем АКБ.



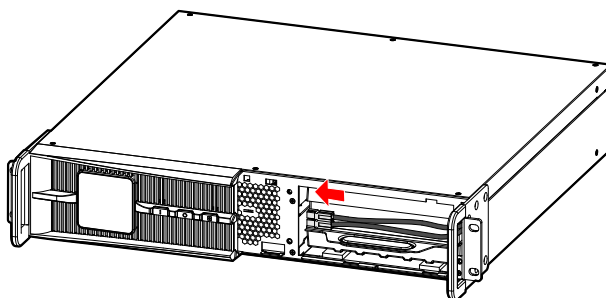
Step 4 Вытащите модуль АКБ из корпуса ИБП.



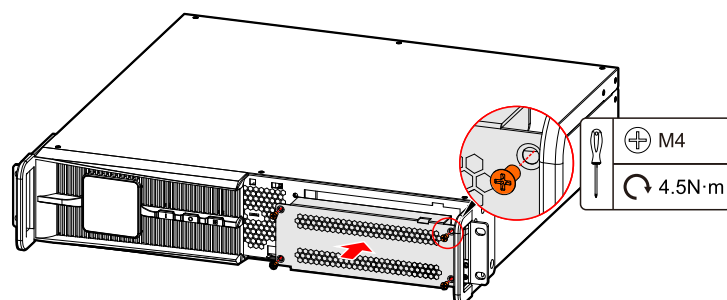
Step 5 Установите новый модуль АКБ в корпус ИБП.



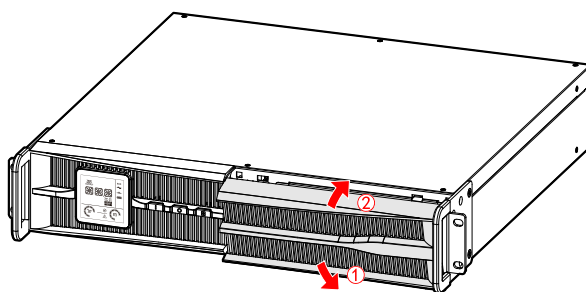
Step 6 Подключите электрический разъем АКБ.



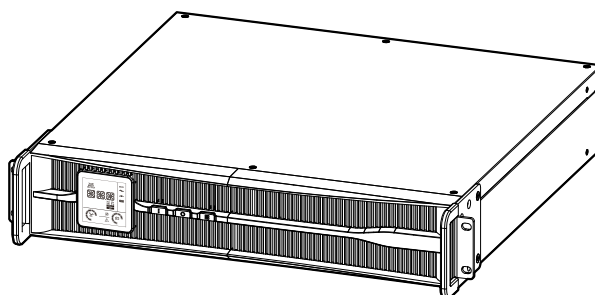
Step 7 Установите на место крышку, закрывающую доступ ко встроенному модулю АКБ.
Закрутите болты.



Step 8 Установите на место правую пластиковую панель.



Step 9 Замена встроенного модуля АКБ завершена.



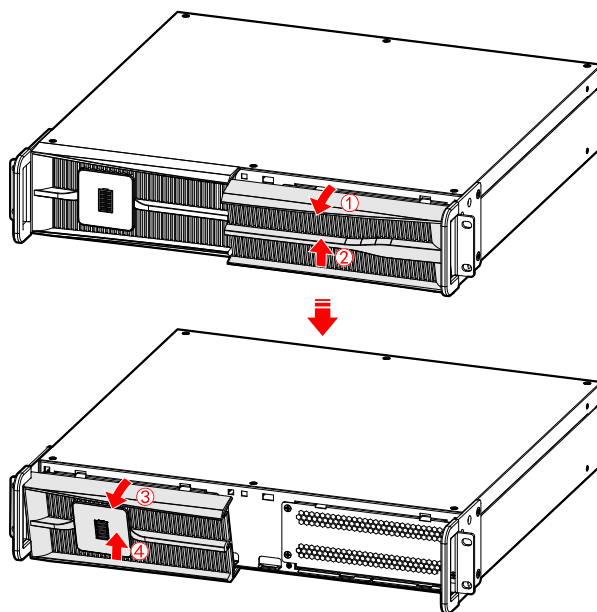
5.3.3 Замена модулей АКБ во внешнем блоке батарей

Замена батарей в ИБП 1-3кВА

 **NOTE**

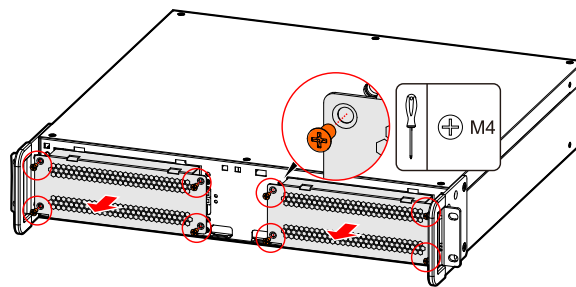
Процедуры замены модуля АКБ во внешнем блоке батарей для ИБП KR1000L-RM, KR2000L-RM, KR3000L-RM аналогичны, в качестве примера взят внешний блок батарей для KR1000L-RM. ИБП поддерживает «горячую» замену модуля АКБ во внешнем блоке батарей.

Step 1 Снимите правую и левую пластиковые панели внешнего блока батарей

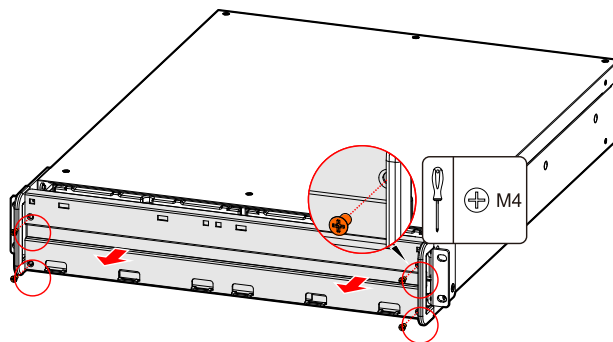


Step 2 Снимите крышки, закрывающие доступ к модулям АКБ

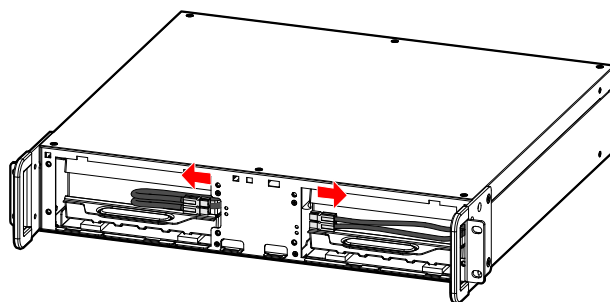
Внешний блок батарей KR1000L-RM



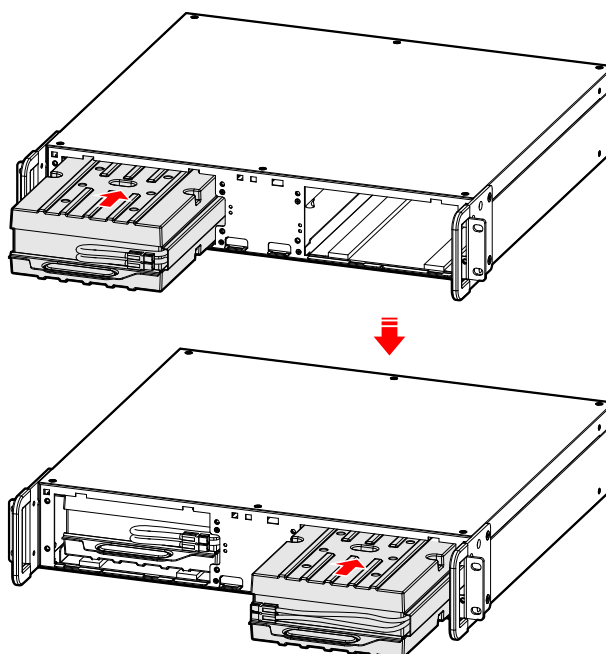
Внешний блок батарей KR2000L-RM/ KR3000L-RM



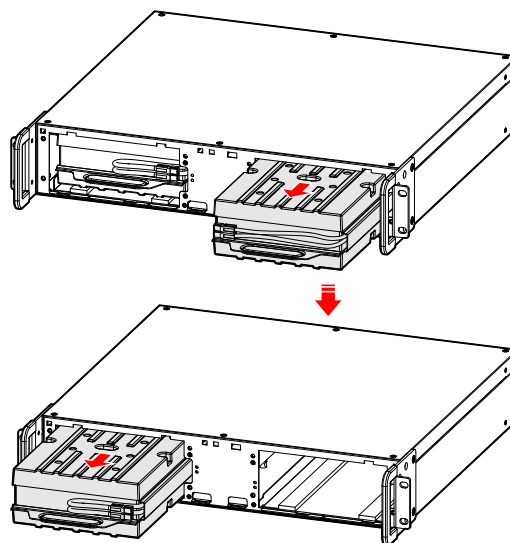
Step 3 Отсоедините электрические разъёмы АКБ.



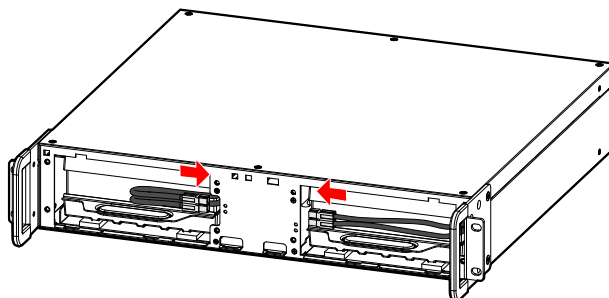
Step 4 Вытащите правый и левый модули АКБ из корпуса внешнего блока батарей



Step 5 Установите новые модули АКБ в корпус внешнего блока батарей

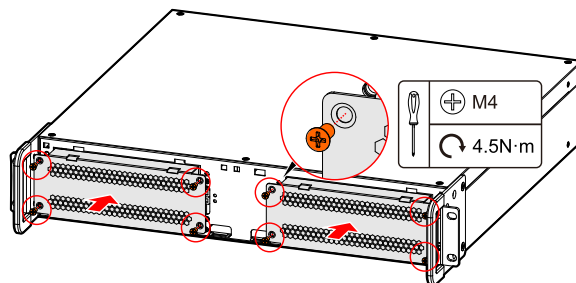


Step 6 Подключите электрические разъемы АКБ.

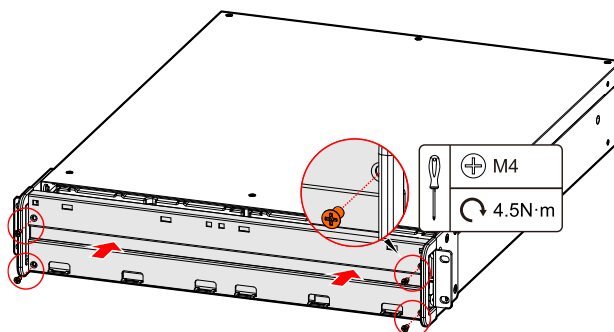


Step 7 Установите на место крышки, закрывающие доступ к модулям АКБ. Закрутите болты.

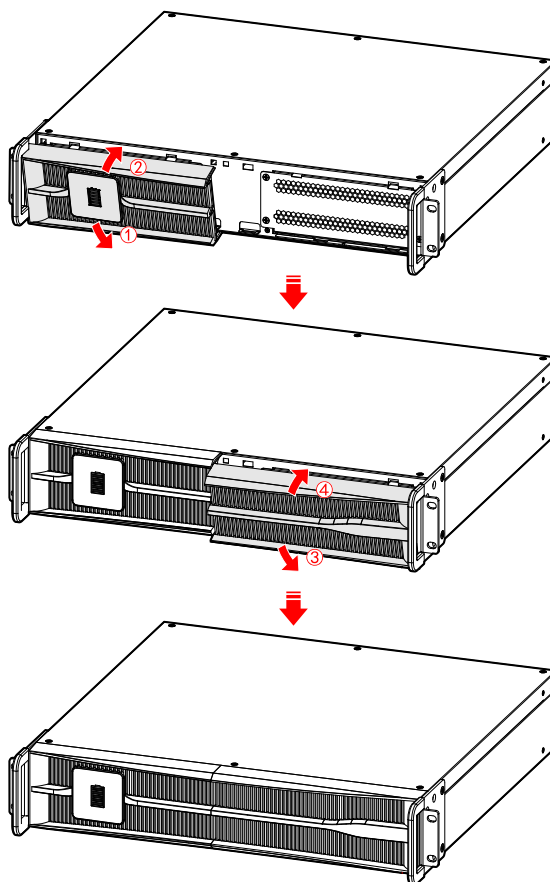
Внешний блок батарей KR1000L-RM



Внешний блок батарей KR2000L-RM/ KR3000L-RM



Step 8 Установите на место левую и правую пластиковую панели.

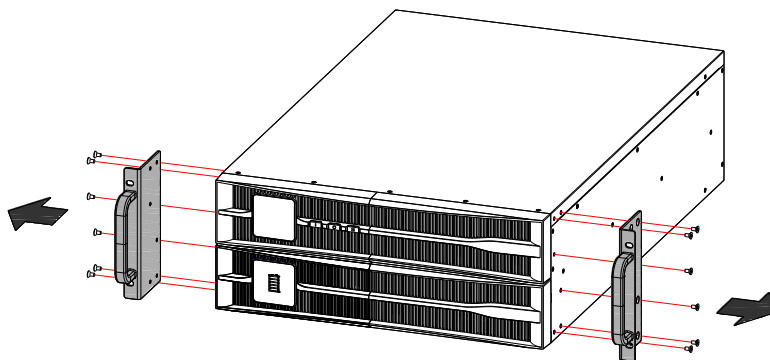


Замена модулей АКБ во внешнем блоке батарей завершена.

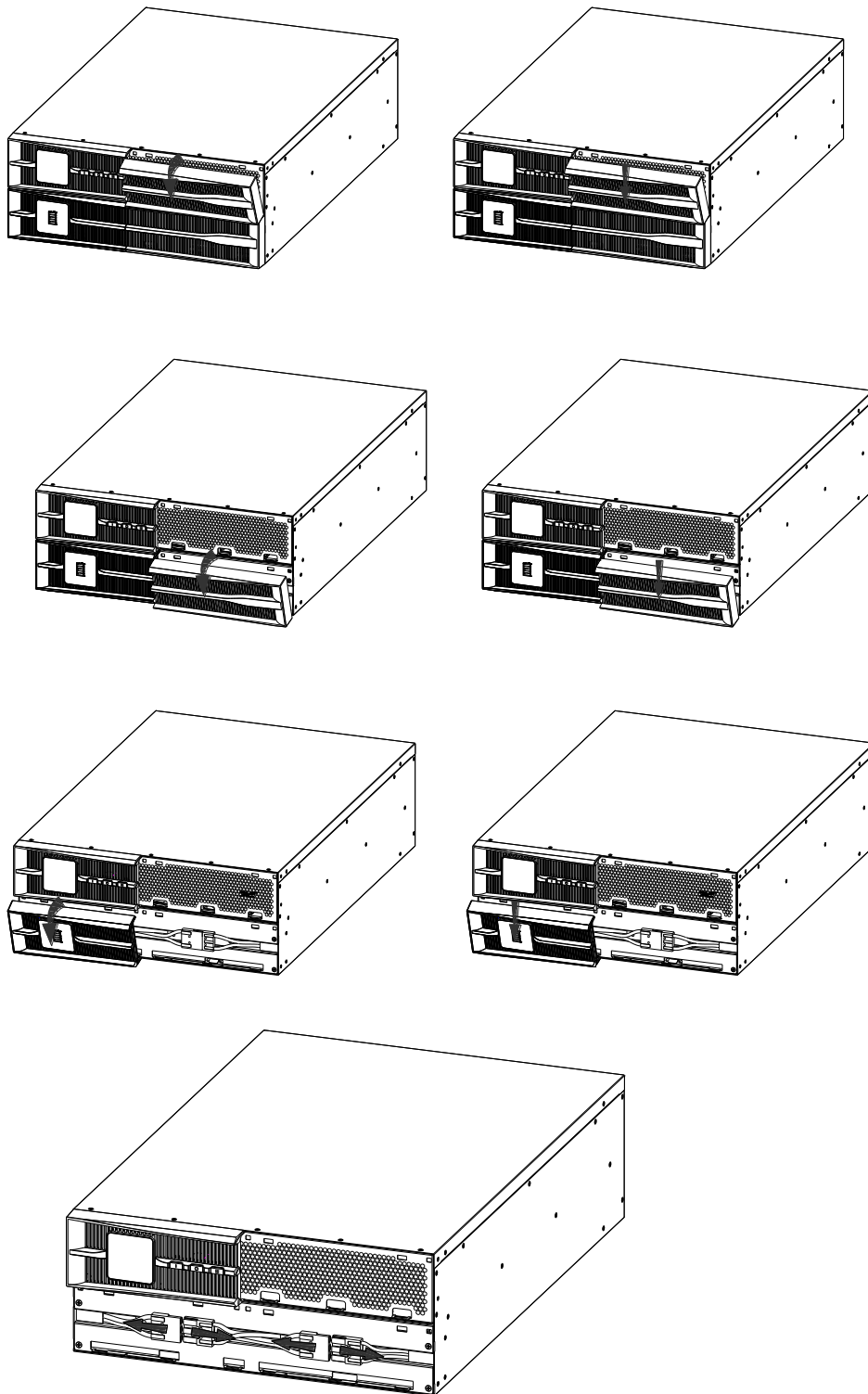
Замена батарей в ИБП 6-10кВА

ИБП KR-RM мощностью 6 и 10кВА поддерживают горячую замену встроенных аккумуляторных батарей

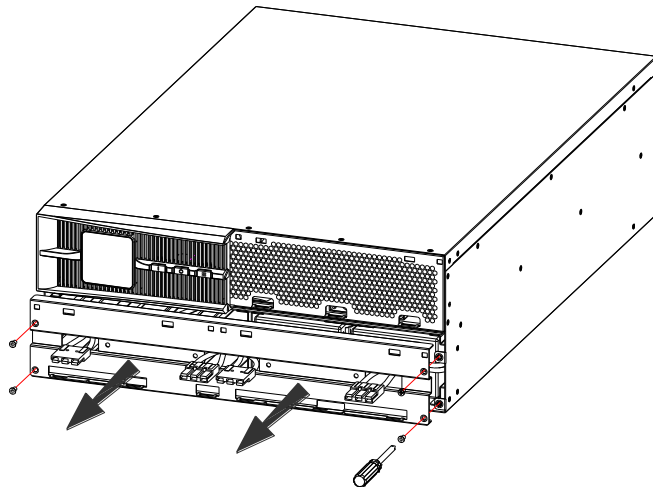
Step 1 Снимите угловые ручки с корпуса ИБП.



Step 2 Снимите пластиковые панели

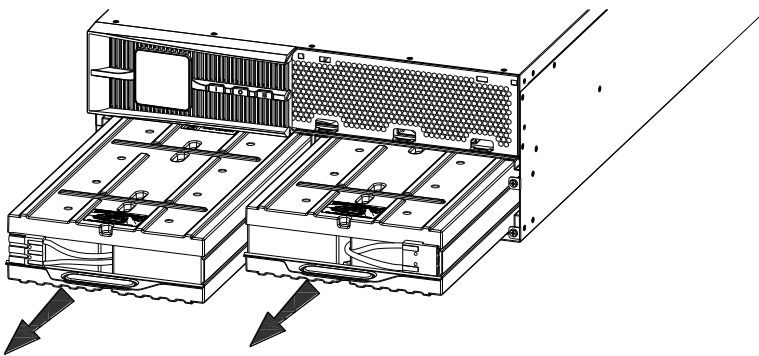


Step 3 Отсоедините кабели АКБ



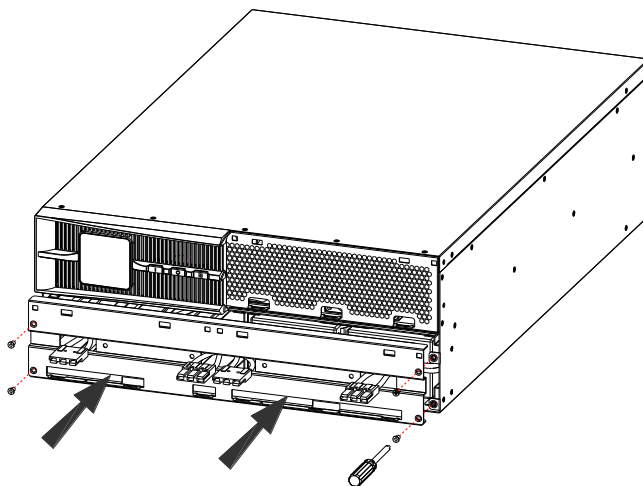
Step 4 Открутите винты передней планки, удерживающей блоки АКБ.

Step 5 Вытяните контейнер с блоками АКБ.

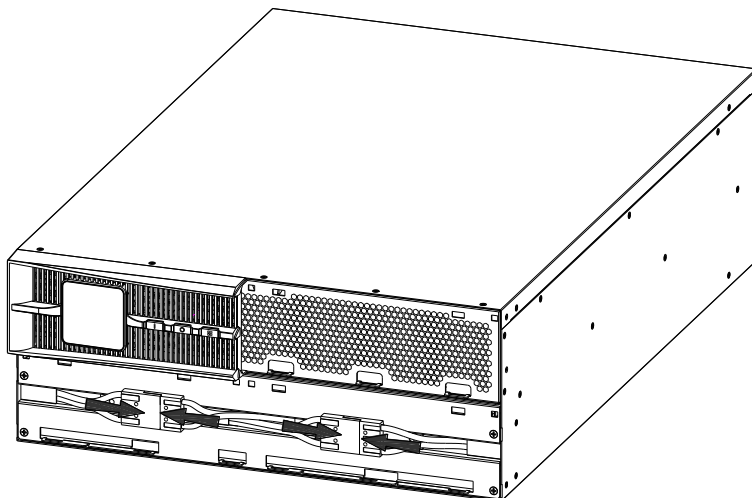


Step 6 Замените блоки батарей и задвиньте контейнеры внутрь корпуса ИБП.

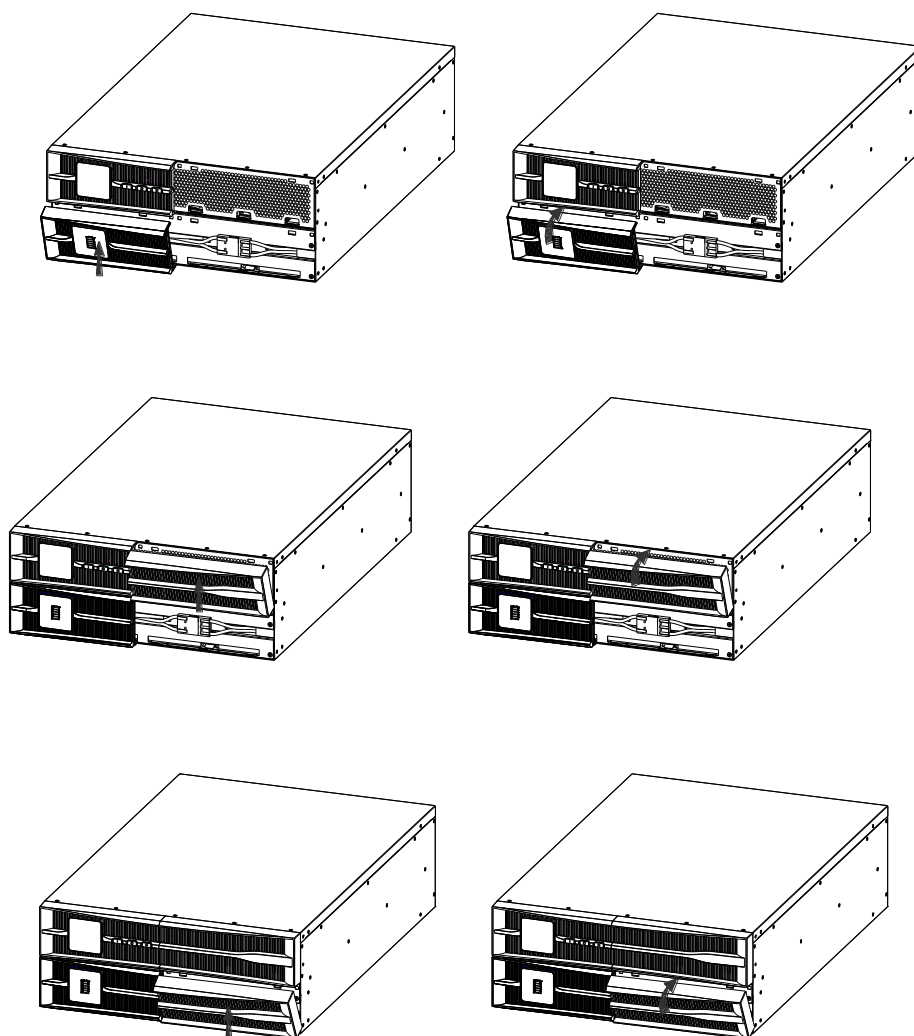
Step 7 Установите переднюю удерживающую планку и тщательно ее закрепите винтами.



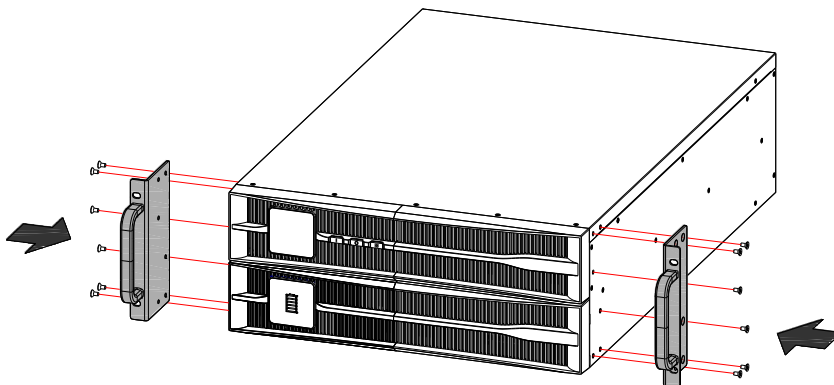
Step 8 Восстановите кабельные подключения АКБ.



Step 9 Установите на место пластиковые панели.



Step 10 Снова установите на место две угловые ручки и закрепите каждую шестью винтами с потайной головкой.



Замена модулей АКБ во внешнем блоке батарей завершена.


5.4 Устранение неисправностей

Для поиска возможной причины неисправности ИБП обратитесь к Табл. 5-1. Прежде всего проверьте, не вызвана ли неисправность нарушением режимов эксплуатации - несоответствием температуры и влажности допустимым диапазонам, нет ли перегрузки ИБП и т.п.

Табл. 5-1 включает только некоторые простые причины возникновения неисправностей. Если причина возникновения неясна, или устранение потенциальной причины не привело к исчезновению неисправности, обратитесь к Поставщику.

Табл. 5-1 Причины возникновения неисправностей

No	Неисправность	Возможная причина
1	Сеть в порядке. При включении ИБП на выходе есть напряжение, но идёт разряд АКБ, периодически звучит звуковой сигнал.	Сеть на входе ИБП подключена ненадёжно, в соединении пропадает контакт. Входной каскад ИБП заблокирован.
2	После завершения установки ИБП, при нажатии кнопки включения " I ", срабатывает или перегорает защита цепи на входе.	Произошла ошибка при подключении кабелей входной сети, например, нейтраль соединена с фазой или заземлением ИБП (корпусом). Возможна аналогичная ошибка в подключении нагрузки.

No	Неисправность	Возможная причина
3	<p>После включения ИБП на выходе есть напряжение, однако ИБП работает в режиме байпаса (индикатор "" активен).</p>	<p>1) Величина нагрузки слишком большая для данного ИБП. Уменьшите величину нагрузки или применяйте ИБП большей мощности.</p> <p>2) Если ИБП переходит на байпас кратковременно (только при включении нагрузки), это нормально.</p>
4	<p>После включения ИБП его дисплей и выход включаются. При подключении нагрузки на выходе сразу пропадает напряжение.</p>	<p>1) ИБП сильно перегружен, или в нагрузке есть короткое замыкание. Уменьшите величину нагрузки или найдите место короткого замыкания. Частой причиной этого явления является замыкание в выходной розетке.</p> <p>2) Не выполнена рекомендация по приоритетности включения потребителей. Выключите и снова включите ИБП. Далее сначала включайте самое мощное устройство на выходе, затем переходите к менее мощным.</p>
5	<p>После включения ИБП работает нормально. Через некоторое время ИБП отключается автоматически.</p>	<p>АКБ не полностью заряжены, ИБП работает от батарей, срабатывает защита от пониженного напряжения АКБ. При восстановлении сети на входе ИБП устройство запустится автоматически и начнет заряжать АКБ.</p> <p>Предупреждение: если срабатывает защита от пониженного напряжения АКБ, отключите всех потребителей. После восстановления сети зарядите АКБ полностью. Если напряжение АКБ было низким в течение длительного времени, батарея может быть</p>

No	Неисправность	Возможная причина
		повреждена.
6	ИБП включается и работает нормально. При пропадании сети, ИБП тут же отключается.	АКБ не подключены к устройству, или они серьёзно повреждены.
	Звучит продолжительный сигнал, ИБП работает на байпасе из-за отказа инвертора.	<ol style="list-style-type: none"> 1) В нагрузке короткое замыкание или сильная перегрузка. 2) Отказ платы драйвера или силового блока. 3) Отказ платы управления. 4) Срабатывает защита ИБП от перегрева
7	При работе от сети ИБП в порядке. При пропадании сети ИБП не может питать нагрузку.	<ol style="list-style-type: none"> 1) Отказ АКБ. 2) Отказ зарядного устройства, которое не может зарядить АКБ. 3) Кабели АКБ соединены ненадёжно, потеря контакта на выводах батареи.
9	На выходе ИБП есть напряжение, но периодически звучит сигнал.	Напряжение или частота сети на входе ИБП находятся вне допустимых для ИБП пределов.
10	К ИБП подключён компьютер. При отключении компьютер «зависает».	Плохое заземление, между нейтралью и заземлением слишком большое напряжение.
11	Индикаторы на панели ИБП выключены.	Кабель от платы дисплея не подключён или повреждён.


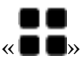
При аварии ИБП, нажмите коротко кнопку "". На дисплее будет выведено диагностическое сообщение, которое может помочь отыскать причину аварии. Значение этих сообщений приведены в Табл. 5-3.

Таблица 5.3. Значения диагностических сообщений

Сообщение		Звуковой сигнал	Значение сообщения
Просмотр аварийных сообщений на дисплее ИБП доступен по последовательным нажатиям кнопки 	EPO	Непрерывный	Сработала защита EPO
	BUS	Непрерывный	Повышенное или пониженное напряжение на шине постоянного тока, выход инвертора отключен
	TMP	Непрерывный	Сработала защита по превышению температуры. Выход инвертора отключен. Убедитесь в исправности вентиляторов. Убедитесь в отсутствии блокировки охлаждающего воздуха.
	OUT	Непрерывный	Повышенное или пониженное напряжение на инверторе / короткое замыкание по выходу / перегрузка.
	BAT	Непрерывный	Сработала защита по высокому или низкому значению напряжения АКБ.
	FAN	Короткий прерывистый (0,2сек)	Вентилятор неисправен, выход инвертора вскоре будет отключен. Убедитесь в исправности вентилятора.
Все сегменты индикатора нагрузки мигают		Короткий прерывистый (0,2сек)	Аварийный сигнал перегрузки. Выход инвертора вскорости будет отключен. Уменьшите нагрузку на ИБП.
Все сегменты индикатора батареи мигают		Длинный прерывистый (2сек)	Напряжение на АКБ слишком высокое. Убедитесь в исправности АКБ и зарядного устройства.
Все сегменты индикатора батареи тёмные, рамка сегментов мигает		Короткий прерывистый (0,2сек)	АКБ практически разряжена. Примите меры для безопасного отключения нагрузок ИБП.

6 Упаковка, перевозка, хранение

Данный раздел содержит требования к упаковке, перевозке и хранению ИБП.

6.1 Упаковка

ИБП упакован в картонную упаковку. При упаковке ИБП обращайтесь внимание на символы на коробке. С одной стороны упаковки размещены символьные требования - хранение в сухом месте, обращение с осторожностью, число ярусов при складировании, расположение верха изделия. С другой стороны упаковки нанесена информация о модели устройства.

6.2 Перевозка

При перевозке соблюдайте осторожность. Не роняйте коробку с ИБП. Соблюдайте указания на упаковке, чтобы избежать повреждения оборудования.

6.3 Хранение

ИБП должен храниться в сухом складском помещении. Не располагайте коробку под прямыми солнечными лучами или под дождём, соблюдайте указания на упаковке. Температура хранения должна быть от -25°C до $+55^{\circ}\text{C}$ (для ИБП без батарей). Для ИБП с батареями температура хранения $0...40^{\circ}\text{C}$, относительная влажность 20%...80%. В помещении хранения не должно быть отравляющих газов, легко воспламеняемых или взрывчатых веществ, агрессивных химических соединений. Не должно быть сильных магнитных полей и механических вибраций. При указанных выше ограничениях срок хранения составляет до 6 месяцев. При более длительном хранении необходимо подзаряжать АКБ каждые три месяца.

Технические данные

Параметр		Модель		
		KR1000-RM / KR1000L-RM	KR2000-RM / KR2000L-RM	KR3000-RM / KR3000L-RM
Входные параметры	Диапазон напряжения (В)	При входном напряжении 176В...295В, ИБП может питать нагрузку более 75%, при входном напряжении 154В...176В ИБП может питать нагрузку 50...75%; при входном напряжении 120В...154В ИБП может питать нагрузку менее 50%.		
	Диапазон частоты (Гц)	50/60 ± 10% (50/60 автоматическое определение)		
	Число фаз	Однофазное трёхпроводное подключение		
	Ток заряда (А)	1 / 1..8 (регулируется)	1 / 1..8 (регулируется)	1 / 1..8 (регулируется)
	Батареи в корпусе ИБП	3*7Ач 12В / нет	4*9Ач 12В / нет	6*9Ач 12В / нет
	Напряжение АКБ (В)	36	48	72
Выходные параметры	Мощность (ВА/Вт)	1000/900	2000/1800	3000/2700
	Напряжение (В)	208/220/230/240±1% (устанавливается)		
	Частота (Гц)	50/60±0.2% (режим от АКБ)		
	Форма сигнала	Синусоидальная		
	Искажения напряжения	КНИ <2% (при линейной нагрузке)		
	Коэффициент мощности	0.9 (при температуре ниже 30°C 1.0, опционально)		
	Время переключения между АКБ и сетью (мсек)	0		
	Перегрузочная способность	10 мин	1050ВА/945Вт < нагрузка ≤ 1100ВА/990Вт	2100ВА/1890Вт нагрузка ≤ 2200ВА/1980Вт

Модель		KR1000-RM / KR1000L-RM	KR2000-RM / KR2000L-RM	KR3000-RM / KR3000L-RM	
Параметр					
	1 мин	1100ВА/990Вт < Нагрузка ≤ 1300ВА/1170Вт	2200ВА/1980Вт < Нагрузка ≤ 2600ВА/2340Вт	3300ВА/2970Вт < Нагрузка ≤ 3900ВА/3510Вт	
		1 сек	1300ВА/1170Вт < Нагрузка ≤ 1500ВА/1350Вт	2600ВА/2340Вт < Нагрузка ≤ 3000ВА/2700Вт	3900ВА/3510Вт < Нагрузка ≤ 4500ВА/4050Вт
		200 мсек	1500ВА/1350Вт < Нагрузка	3000ВА/2700Вт < Нагрузка	4500ВА/4050Вт < Нагрузка
	Выходные розетки		8*IEC320 C13	8*IEC320 C13+1*IEC320 C19	
Прочие характеристики	Время автономии от встроенных АКБ		3 мин		
	Время заряда		<10 часов		
	Интерфейсы		Стандартно: порты RS232 и USB с поддержкой ПО для мониторинга ИБП Опционально: RS-485+ сухие контакты, плата конвертор протокола, плата SNMP (или адаптер)		
	Дисплей		ЖК дисплей с отображением состояния ИБП		
	Оповещения		Низкое напряжение АКБ, сеть вне допуска, авария ИБП, перегрузка		
	Защиты		Защита от пониженного напряжения АКБ, перегрузки, короткого замыкания, перегрева, перенапряжения на входе		
	Уровень шума (дБ)		<50		
	Рабочая температура (°C)		-5...50 (При T 40..50 – снижение выходной мощности)		
	Относительная влажность (%)		0...95, без конденсации		
	Исполнение по степени защиты		IP20		
	Высота над уровнем моря (м)		2000м (выше 2000 м – работа со снижением выходной		

Параметр		Модель		
		KR1000-RM / KR1000L-RM	KR2000-RM / KR2000L-RM	KR3000-RM / KR3000L-RM
		мощности)		
	Система заземления	TN		
	Габаритные размеры ИБП (мм) (ШхГхВ)	438*420*87	438*570*87	
	Вес ИБП (кг)	14 / 8	22 / 13,5	28 / 14,6
Внешний блок АКБ	Кол-во и тип АКБ во внешнем блоке	2 группы по 3*7Ач 12В	2 группы по 4*9Ач 12В	2 группы по 6*9Ач 12В
	Габаритные размеры внешнего блока АКБ (мм) (ШхГхВ)	438*420*87 (2U)	438*570*87 (2U)	
	Вес внешнего блока АКБ (кг)	20	29	40

- Спецификации могут быть изменены без предварительного уведомления

Параметр		Модель	
		KR6000-RM	KR1110-RM
Входные параметры	Диапазон напряжения (В)	При входном напряжении 176В...275В, ИБП может питать нагрузку 100%, при входном напряжении 80В...176В ИБП нагрузка должна быть пропорционально уменьшена	
	Диапазон частоты (Гц)	50/60 ± 10% (50/60 автоматическое определение)	
	Число фаз	Однофазное трёхпроводное подключение	
	Ток заряда (А)	1-8А (настраивается)	
	Батареи в корпусе ИБП		
	Напряжение АКБ (В)	192(по умолчанию), ИБП может работать с 12...20 12В элементов в последовательной цепочке АКБ	
Вых	Мощность (ВА/Вт)	6000/5400	10000/9000

Параметр		Модель	
		KR6000-RM	KR1110-RM
Напряжение (В)		208/220/230/240±2% (устанавливается, по умолчанию 220В)	
Частота (Гц)		50/60±0.2% (режим от АКБ)	
Форма сигнала		Синусоидальная	
Искажения напряжения		КНИ <1% (при линейной нагрузке), <4% (при нелинейной нагрузке)	
Коэффициент мощности		0.9 (при температуре ниже 30°C 1.0, опционально)	
Время переключения между АКБ и сетью (мсек)		0	
Перегрузочная способность	10 мин	6900ВА/6210Вт < Нагрузка ≤ 7800ВА/7020Вт	11500ВА/10350Вт< Нагрузка ≤ 13000ВА/11700Вт
	1 мин	7800ВА/7020Вт < Нагрузка ≤ 9000ВА/8100Вт	13000ВА/11700Вт < Нагрузка ≤ 15000ВА/13500Вт
	500 мсек	9000ВА/8100ВТ<Нагрузка	15000ВА/13500ВТ < Нагрузка
Интерфейсы		Стандартно: порты RS232 и USB с поддержкой ПО для мониторинга ИБП Опционально: RS-485+ сухие контакты, плата конвертор протокола, плата SNMP (или адаптер)	
Дисплей		ЖК дисплей с отображением состояния ИБП	
Оповещения		Низкое напряжение АКБ, сеть вне допуска, авария ИБП, перегрузка	
Защиты		Защита от пониженного напряжения АКБ, перегрузки, короткого замыкания, перегрева, перенапряжения на входе	

Параметр		Модель	
		KR6000-RM	KR1110-RM
	Уровень шума (дБ)	<55	
	Рабочая температура (°C)	-5...40	
	Относительная влажность (%)	0...95, без конденсации	
	Исполнение по степени защиты	IP20	
	Система заземления	TN	
	Габаритные размеры ИБП (мм) (ШхГхВ)	438*660*173	
	Вес ИБП (кг)	62	64
Внешний блок АКБ	Кол-во и тип АКБ во внешнем блоке		
	Габаритные размеры внешнего блока АКБ (мм) (ШхГхВ)	438×500×130 (3U) (16*7Ач)	438×500×130 (3U) (16*9Ач)
	Вес внешнего блока АКБ (кг)	45	48

- Спецификации могут быть изменены без предварительного уведомления.

Обозначения и сокращения

A

AC

Alternating Current

Переменный ток

D

DC

Direct Current

Постоянный ток

E

ECO

Energy Control
Operation

Экономичный режим работы

EPO

Emergency Power
Off

Аварийное отключение питания
нагрузки

I

IEC

International
Electrotechnical
Commission

Международная электротехническая
комиссия

L

LCD

Liquid Crystal
Display

ЖК дисплей

P

PE

Protective Earthing

Защитное заземление

R

RS232	Recommend Standard232	Стандарт последовательного обмена RS232
RS485	Recommend Standard485	Стандарт последовательного обмена RS485
S		
SNMP	Simple Network Management Protocol	Протокол управления сетевыми устройствами
U		
UPS	Uninterruptible Power System	Источник бесперебойного питания
USB	Universal Serial Bus	Универсальная последовательная шина



KEHUA DATA CO., LTD.



Technical Support

ADD: No. 457, Malong Road, Torch High-Tech Industrial
Zone, Xiamen, Fujian, China (361000)

TEL: 0592-5160516 (8 lines)

FAX: 0592-5162166

Http://www.kehua.com

4402-04279-001