

IP-камера IPC-B682-G2/ZS

ПАСПОРТ ИЗДЕЛИЯ



AcuSense



IP-камера IPC-B682-G2/ZS является 8 Мп цилиндрической IP-камерой AcuSense с моторизированным вариофокальным объективом. Технология Hikvision AcuSense позволяет выполнять классификацию объектов «Человек» / «ТС» на основе алгоритмов глубокого обучения, благодаря чему внешние и конечные устройства получают отфильтрованный тревожный сигнал. Система фокусируется на целях «Человек» / «ТС», что значительно повышает эффективность системы видеомониторинга.

- Высокое качество изображения с разрешением 8 Мп
- Моторизированный вариофокальный объектив для простой установки и мониторинга
- Технология эффективного сжатия H.265+
- Четкое изображение при яркой задней засветке благодаря технологии 120 дБ True WDR
- Снижение числа ложных тревог благодаря классификации на целях «Человек» / «ТС» на основе алгоритмов глубокого обучения
- Имеется аудиоинтерфейс и тревожный интерфейс
- Защита от влаги и пыли (IP67) и антивандальная защита (IK10)
- Встроенный слот для microSD/SDHC/SDXC: есть, до 256 ГБ
- Встроенный микрофон: нет

▪ Спецификации

Камера	
Матрица	1/2.8" Progressive Scan CMOS
Чувствительность	Цвет: 0.005 лк @ (F1.6, AGC вкл), ч/б: 0 лк с ИК-подсветкой
Скорость электронного затвора	От 1/3 до 1/100000 с
Поддержка медленного затвора	Есть
P/N	P/N
Широкий динамический диапазон WDR	120 дБ
Режим «день / ночь»	ИК-фильтр
Регулировка угла наблюдения	Поворот: от 0 до 355°, наклон: от 0 до 90°, вращение: от 0 до 360°
Объектив	
Тип объектива	Вариофокальный объектив, моторизированный объектив, от 2.8 до 12 мм
Фокусное расстояние и угол обзора	От 2.8 до 12 мм: по горизонтали: от 108 до 30°, по вертикали: от 56 до 17°, по диагонали: от 131 до 35°
Крепление объектива	Ø 14
Тип диафрагмы	Фиксированная
Апертура	F1.6
DORI	
DORI	От 2.8 до 12 мм: D: от 97 до 290 м, O: от 38 до 115 м, R: от 19 до 58 м, I: от 9 до 29 м
Подсветка	
Тип подсветки	ИК-подсветка
Дополнительная интеллектуальная подсветка	Есть
Инфракрасные волны	850 нм
Дальность ИК-подсветки	До 60 м
Видео	
Максимальное разрешение	3840 × 2160
Основной поток	50 Гц: 20 к/с (3840 × 2160) 25 к/с (3200 × 1800, 2688 × 1520, 1920 × 1080, 1280 × 720)
	60 Гц: 20 к/с (3840 × 2160) 30 к/с (3200 × 1800, 2688 × 1520, 1920 × 1080, 1280 × 720)
Дополнительный поток	50 Гц: 25 к/с (640 × 480, 640 × 360) 60 Гц: 30 к/с (640 × 480, 640 × 360)
Третий поток	50 Гц: 10 к/с (1920 × 1080, 1280 × 720, 640 × 480, 640 × 360) 60 Гц: 10 к/с (1920 × 1080, 1280 × 720, 640 × 480, 640 × 360) * Третий поток доступен при определенных настройках.
Видеосжатие	Основной поток: H.265/H.264/H.264+/H.265+ Дополнительный поток: H.265/H.264/MJPEG Третий поток: H.265 / H.264 * Третий поток доступен при определенных настройках.
Битрейт видео	От 32 Кбит/с до 16 Мбит/с

Видео	
Профиль H.264	Baseline Profile/Main Profile/High Profile
Профиль H.265	Main Profile
H.264+	Для основного потока
H.265+	Для основного потока
Битрейт	CBR/VBR
SVC	Кодирование H.264 и H.265
Область интереса (ROI)	По 1 фиксированной области для основного потока и для дополнительного потока
Аудио	
Частота дискретизации	8 кГц/16 кГц/32 кГц/44.1 кГц/48 кГц
Битрейт аудио	64 Кбит/с (G.711ulaw/G.711alaw)/16 Кбит/с (G.722.1)/16 Кбит/с (G.726)/от 16 до 64 Кбит/с (AAC)/от 32 до 192 Кбит/с (MP2L2)/от 8 до 320 Кбит/с (MP3)
Аудиосжатие	G.711ulaw/G.711alaw/G.722.1/G.726/MP2L2/PCM/MP3/AAC
Фильтрация шумов окружающей среды	Есть
Сеть	
Протоколы	TCP / IP, ICMP, HTTP, HTTPS, FTP, DHCP, DNS, DDNS, RTP, RTSP, NTP, UPnP, SMTP, IGMP, 802.1X, QoS, IPv4, IPv6, UDP, Bonjour, SSL / TLS, PPPoE, SNMP
Одновременный просмотр в режиме реального времени	До 6 каналов
API	Открытый сетевой видеоинтерфейс (PROFILE S, PROFILE G), ISAPI, SDK
Пользователь / хост	До 32 пользователей. 3 уровня пользователей: администратор, оператор и пользователь
Безопасность	Защита паролем, сложный пароль, шифрование HTTPS, фильтрация IP-адресов, журнал проверки безопасности, базовая и дайджест-аутентификация для HTTP/HTTPS, TLS 1.1 1.2, WSSE и дайджест-аутентификация открытых сетевых видеоинтерфейсов
Сетевое хранение	NAS (NFS, SMB/CIFS), ANR
Клиент	iVMS-4200, Hik-Connect, Hik-Central
Веб-интерфейс	Требуется плагин для просмотра в режиме реального времени: IE 10, IE 11 Не требуется плагин для просмотра в режиме реального времени: Chrome 57.0+, Firefox 52.0+ Локальные сервисы: Chrome 57.0+, Firefox 52.0+
Изображение	
Переключатель параметров изображения	Есть
Настройки изображения	Вращение, зеркалирование, маскирование области коридора, насыщенность, яркость, контрастность, резкость, насыщенность и баланс белого настраиваются через клиентское ПО или веб-интерфейс
Переключение режима «день / ночь»	День / Ночь / Автоматич. / По расписанию
Улучшение изображения	BLC, HLC, 3D DNR
SNR	≥ 52 дБ

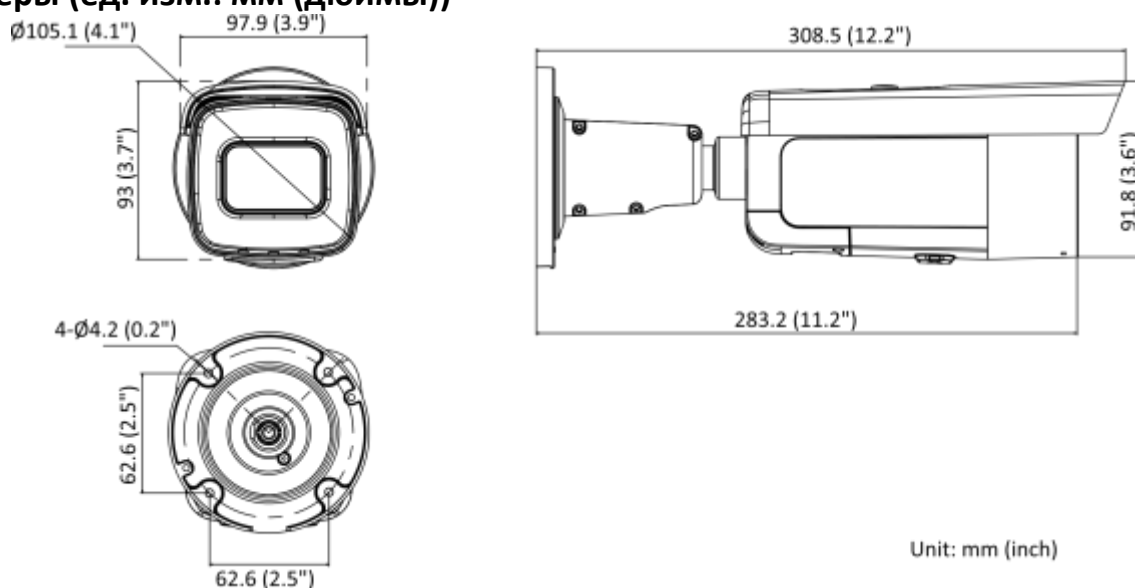
Интерфейсы	
Интерфейс Ethernet	1 RJ45 auto 10/100 M Ethernet
Локальное хранение	Встроенный слот для карт памяти, поддержка microSD-карт, до 256 ГБ
Аудио	1 вход (линейный), двухъядерный терминальный блок, макс. амплитуда входного сигнала: 3.3 В р-р, входное сопротивление: 4.7 кОм; тип интерфейса: неравновесный; 1 выход (линейный), двухъядерный терминальный блок, макс. амплитуда выходного сигнала: 3.3 В р-р, выходное сопротивление: 100 Ом, тип интерфейса: неравновесный
Тревожный интерфейс	1 вход, 1 выход (макс. DC 24 В / AC 24 В, 1 А)
Аппаратный сброс	Есть
По событию	
Основные события	Обнаружение движения («Человек», «ТС»), детектор саботажа, исключения
Детекция лиц	Есть
Функции, основанные на алгоритме глубокого обучения	
Защита периметра	Пересечение линии, обнаружение вторжения Классификация целей «Человек» / «ТС»
Основное	
Метод привязки	Загрузка на FTP / карту памяти / NAS, уведомление центра мониторинга, запись по тревоге, захват изображения, отправка Email
Материал камеры	Корпус из алюминиевого сплава
Размер камеры	308.5 × 97.9 × 93 мм (12.2 × 3.9 × 3.7")
Размер упаковки	385 × 190 × 180 мм (15.2 × 7.5 × 7.1")
Масса камеры	Приблиз. 1385 г
Масса с упаковкой	Приблиз. 2046 г
Условия хранения	От -40 до +60 °С, влажность 95 % или меньше (без конденсата)
Рабочие условия	От -40 до +60 °С, влажность 95 % или меньше (без конденсата)
Основные функции	Anti-Flicker, Heartbeat, изменение пароля по Email, подсчет пикселей
Язык веб-клиента	33 языка Английский, русский, эстонский, болгарский, венгерский, греческий, немецкий, итальянский, чешский, словацкий, французский, польский, голландский, португальский, испанский, румынский, датский, шведский, норвежский, финский, хорватский, словенский, сербский, турецкий, корейский, китайский (традиционный), тайский, вьетнамский, японский, латышский, литовский, бразильский португальский, украинский
Программный сброс	Есть
Потребляемая мощность	DC 12 В, 1.08 А, макс. 13 Вт PoE: (802.3 at, от 42.5 до 57 В), от 0.36 до 0.27 А, макс. 15 Вт
Питание	DC 12 В ± 25 % PoE: 802.3 at, класс 4
Интерфейс питания	Коаксиальный разъем питания Ø 5.5 мм

Сертификаты	
Стандарты EMC	FCC (47 CFR Part 15, Subpart B); CE-EMC (EN 55032: 2015, EN 61000-3-2: 2014, EN 61000-3-3: 2013, EN 50130-4: 2011 + A1: 2014); RCM (AS/NZS CISPR 32: 2015); IC (ICES-003: Issue 6, 2016); KC (KN 32: 2015, KN 35: 2015)
Сертификаты	
Стандарты по безопасности	UL (UL 60950-1); CB (IEC 60950-1:2005 + Am 1:2009 + Am 2:2013); CE-LVD (EN 60950-1:2005 + Am 1:2009 + Am 2:2013)
Окружающая среда	CE-RoHS (2011/65/EU); WEEE (2012/19/EU); Reach (Regulation (EC) No 1907/2006)
Стандарты по защите	IP67 (IEC 60529-2013), IK10 (IEC 62262: 2002)

▪ Доступные модели




IPC-B682-G2/ZS (2.8 to 12 mm)

▪ Размеры (ед. изм.: мм (дюймы))



▪ Аксессуары

▪ Опционально

DS-1275ZJ-S-SUS Кронштейн для установки на столб (стойку)	DS-1260ZJ Монтажная коробка	DS-1280ZJ-S Монтажная коробка	DS-1276ZJ-SUS Кронштейн для установки на угол
			

Правила эксплуатации

1. Устройство должно эксплуатироваться в условиях, обеспечивающих возможность работы системы охлаждения. Во избежание перегрева и выхода прибора из строя не допускается размещение рядом с источниками теплового излучения, использование в замкнутых пространствах (ящик, глухой шкаф и т.п.).
Рабочий диапазон температур: от минус 40 до плюс 60 °С.
2. Все подключения должны осуществляться при отключенном электропитании.
3. Запрещена подача на входы устройства сигналов, не предусмотренных назначением этих входов, это может привести к выходу устройства из строя.
4. Не допускается воздействие на устройство температуры свыше плюс 60 °С, источников электромагнитных излучений, активных химических соединений, электрического тока, а также дыма, пара и других факторов, способствующих порче устройства. Не допускается воздействие прямых солнечных лучей непосредственно на матрицу видеокамеры.
5. Конфигурирование устройства лицом, не имеющим соответствующей компетенции, может привести к некорректной работе, сбоям в работе, а также к выходу устройства из строя.
6. Не допускаются падения и сильная тряска устройства.
7. Рекомендуется использование источника бесперебойного питания, во избежание воздействия скачков напряжения или нештатного отключения устройства.

Для получения информации об установке и включении устройства, пожалуйста, обратитесь к Краткому руководству пользователя соответствующего устройства.