



TFortis

Руководство по эксплуатации

**Коммутатор SWD-1
Блок питания PWR-48D**

Версия 3.0

Содержание

1. Назначение	3
2. Описание	5
2.1. Внешний вид.....	5
2.2. Расположение элементов.....	6
2.3. Питание по PoE	7
2.4. Индикация работы процессора	7
2.5. Перезагрузка видеокамер при их зависании	7
3. Технические характеристики.....	8
Коммутатор SWD-1	8
Блок питания PWR-48D	8
4. Условия эксплуатации	9
5. Монтаж устройства	9
5.1. Установка.....	9
5.2. Подключение электропитания.....	9
5.3. Подключение видеокамер	9

1. Назначение

SWD-1 – неуправляемый гигабитный коммутатор на DIN рейку. Устройство имеет 4 порта для подключения видеокамер по технологии PoE (см. рисунок 1-1). Причем порты №4 и №5 поддерживают гигабитную скорость, что позволяет соединять коммутаторы цепочкой (см. рисунок 1-2)

PWR-48D – блок питания на DIN рейку. Предназначен для питания коммутатора SWD-1 от сети переменного тока 230 В. Допускается применение одного блока питания с двумя коммутаторами, если суммарное потребление видеокамер не превышает 50 Вт.

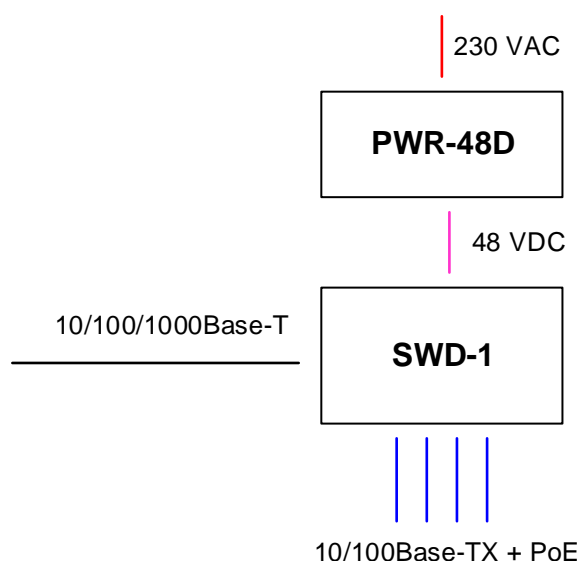


Рисунок 1-1. Схема подключения 4-х видеокамер

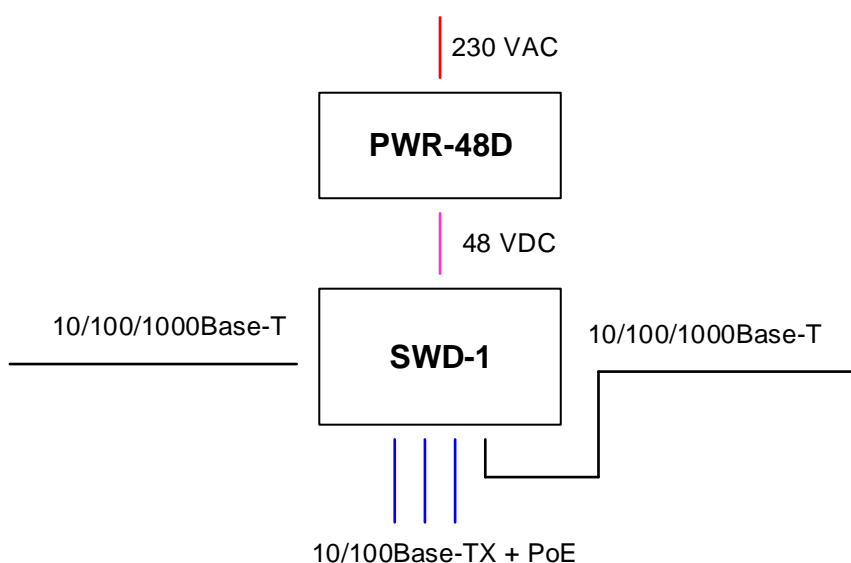


Рисунок 1-2. Схема подключения 3-х видеокамер с организацией гигабитного проходного соединения

Поддержка PoE (IEEE802.3af)

Коммутатор может запитать любую PoE видеокамеру, поддерживающую стандарт IEEE802.3af. Питание осуществляется по свободным парам (4,5 и 7,8)

Удобство монтажа

Благодаря стандартному модульному исполнению есть возможность устанавливать коммутатор и блок питания на DIN рейку в любые шкафы. Рядом с ними можно установить автоматы защиты, УЗО и другое оборудование. Всю проводку удобно увести по кабельным каналам или под подвесным потолком.

Эстетичный дизайн

Коммутатор SWD-1 и блок питания PWR-48D, установленные в пластиковый распределительный щит, будут удачно вписываться в любой интерьер офиса или дома.



Рисунок 2. Щит с SWD-1 и PWR-48D

Гигабитные порты

Благодаря наличию двух гигабитных портов есть возможность соединять коммутаторы цепочкой.

Информативная индикация

На лицевой панели располагается светодиодная индикация.

Экономичное расширение портов

К одному блоку питания PWR-48D можно подключить два коммутатора в случае суммарного потребления не более 50 Вт.

Автоматическая перезагрузка видеокамер при их зависании

Коммутатор контролирует работу видеокамеры. Если видеокамера зависает, коммутатор автоматически перезагружает ее по PoE. Это позволяет строить необслуживаемые системы IP-видеонаблюдения.

2. Описание

2.1. Внешний вид



Рисунок 2.1-1. Коммутатор SWD-1



Рисунок 2.1-2. Блок питания PWR-48D

2.2. Расположение элементов

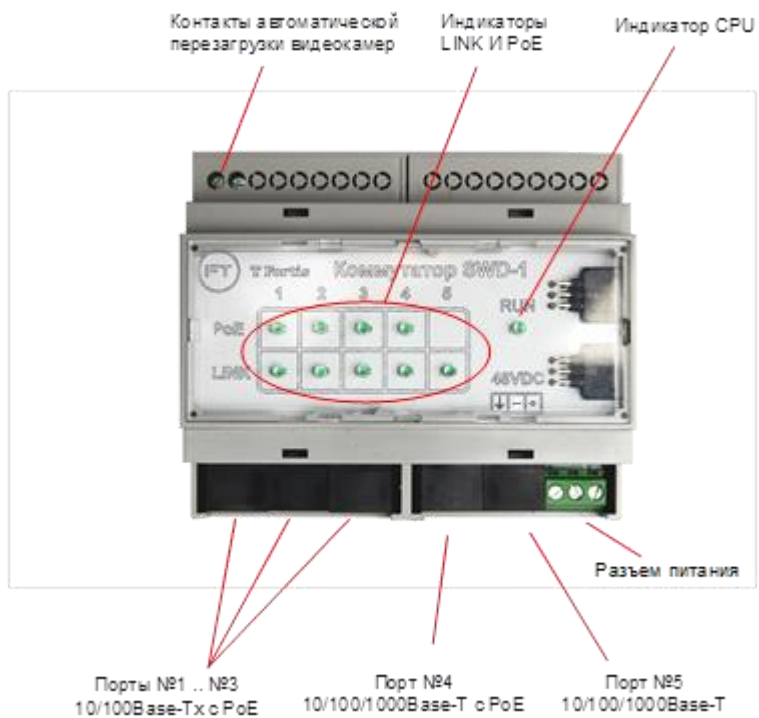


Рисунок 2.2-1. Расположение элементов SWD-1

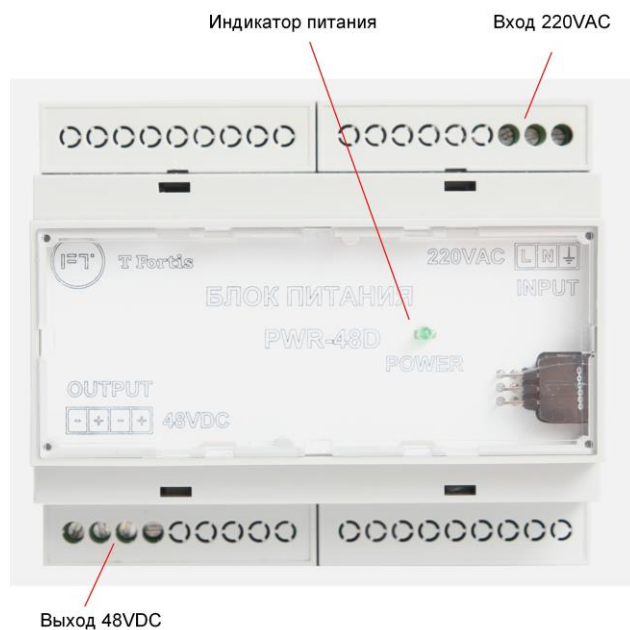


Рисунок 2.2-1. Расположение элементов PWR-48D

2.3. Питание по PoE

Коммутатор SWD-1 поддерживает питание по технологии IEEE802.3af (пары 4,5 и 7,8) для портов с №1 по №4, что исключает прокладку отдельных кабелей питания.

2.4. Индикация работы процессора

При нормальной работе процессора индикатор «RUN» должен прерывисто светиться с периодом 2 с (1 с – светится, 1 с – не светится.)

2.5. Перезагрузка видеокамер при их зависании

Коммутатор SWD-1 постоянно контролирует интенсивность трафика от видеокамеры. Если сетевая активность пропадает, то коммутатор перезагружает видеокамеру путем снятия питания по PoE. Включение этой функции осуществляется путем замыкания контактов (рисунок 2.5).

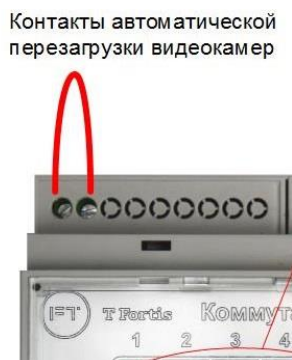


Рисунок 2.5. Включение функции перезагрузки видеокамер

3. Технические характеристики

Коммутатор SWD-1

Порты с №1 по №3

- 10/100Base-Tx;
- поддержка PoE IEEE802.3af (пары 4,5 и 7,8) – 15.4 Вт на порт;
- поддержка Auto-MDIX;
- поддержка управления потоком IEEE 802.3x;
- расстояние передачи данных и PoE – до 100 м.

Порт №4

- 10/100/1000Base-T;
- поддержка PoE IEEE802.3af (пары 4,5 и 7,8) – 15.4 Вт на порт;
- поддержка Auto-MDIX;
- поддержка управления потоком IEEE 802.3x;
- расстояние передачи данных и PoE – до 100 м.

Порт №5

- 10/100/1000Base-T;
- поддержка Auto-MDIX;
- поддержка управления потоком IEEE 802.3x;
- расстояние передачи данных – до 100 м.

Питание

- напряжение питания 48 В постоянного тока;
- макс. потребляемая мощность без учета PoE не более 3 Вт.

Конструкция

- габариты - 106x90x58 мм (ширина 6 модулей);
- масса не более 0,3 кг;
- крепление на DIN рейку (35 мм).

Блок питания PWR-48D

- Входное напряжение ~ 230 ± 23 В;
- Выходное напряжение – 48 В;
- Потребляемая мощность не более 60 Вт.
- Выходная мощность не более 50 Вт.
- габариты - 106x90x58 мм (ширина 6 модулей);
- масса не более 0,3 кг;
- крепление на DIN рейку (35 мм).

4. Условия эксплуатации

Коммутатор SWD-1 и блок питания PWR-48D предназначены для круглосуточной работы в отапливаемых помещениях при температуре от плюс 5 до плюс 40 °С и относительной влажности воздуха до 80 %

Для коммутатора SWD-1 и блока питания PWR-48D наработка на отказ составляет не менее 50 000 часов (5,7 лет).

Коммутатор SWD-1 и блок питания PWR-48D сохраняют заявленные параметры после пребывания при температуре от минус 40 °С до плюс 50 °С.

5. Монтаж устройства

5.1. Установка

Коммутатор SWD-1 и блок питания PWR-48D устанавливаются на DIN рейку (35 мм)

5.2. Подключение электропитания

PWR-48D подключается к источнику переменного тока 220В. Коммутатор SWD-1 рекомендуется подключать к блоку питания коротким кабелем (не более 300 мм) сечением не менее 0,75 мм². Для устойчивой работы в условиях импульсных помех рекомендуется организовать заземление (не более 4 Ом).

5.3. Подключение видеокamer

Рекомендуется использовать 4-х парный кабель не хуже категории 5. Ethernet кабель кримпируется согласно рисунку 5.3.

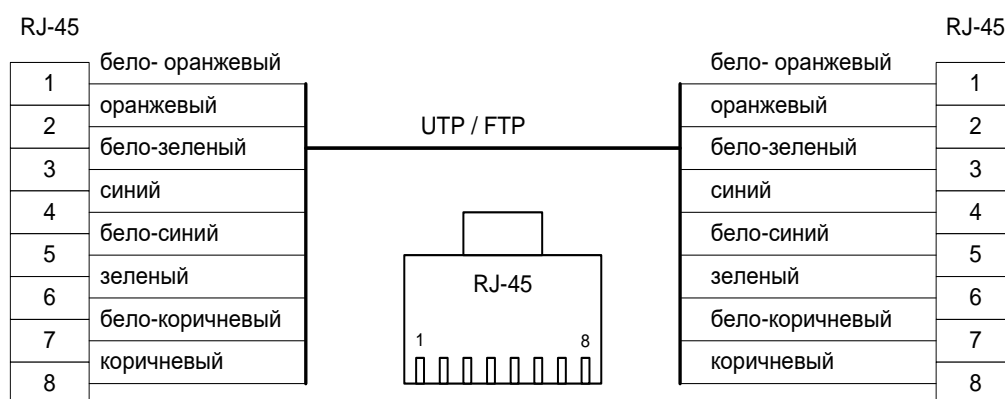


Рисунок 5.3. Разделка кабеля.