



AT-NC-2E5M-2.8/MDL(12E)

- Матрица 1/2.8" IMX335
- Фиксированный объектив 2.8мм
- Подсветка: ИК/LED/Смарт
- H.264/H.265/H.264+/H.265+
- Встроенный микрофон
- G.711a; G.711u; AAC; MP2L2

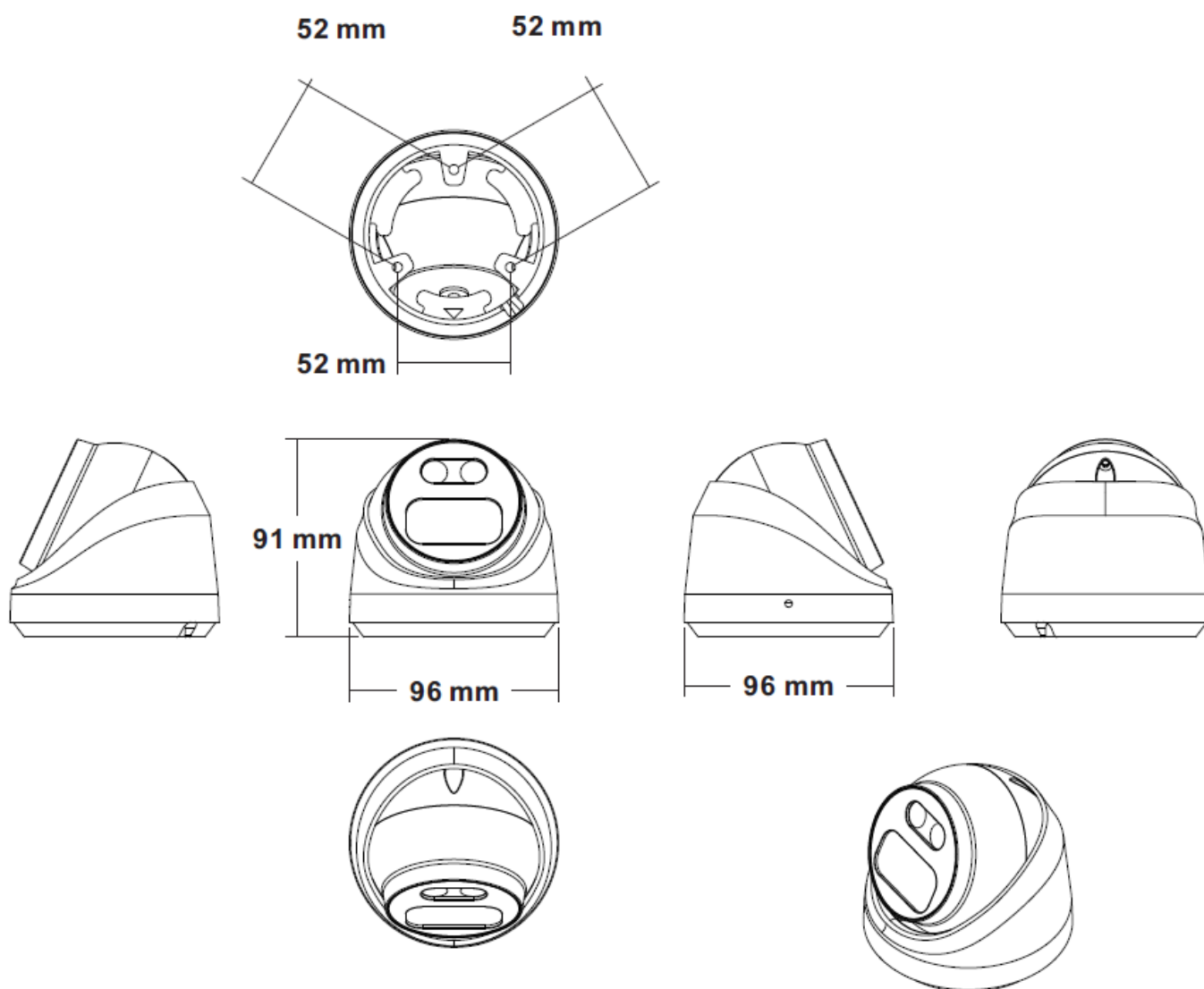
Спецификация	
Модель	AT-NC-2E5M-2.8/MDL(12E)
Камера	
Разрешение	5Мп (эффективные пиксели 2616(H)x1964(V))
Матрица	IMX335 1/2.8" CMOS Sensor
Процессор	E-NT
Сжатие видео	H.264/H.265/H.264+/H.265+
Аудио сжатие	G.711a; G.711u; AAC; MP2L2
Скорость электронного затвора	Авто: PAL:1/25-1/100000с; NTSC: 1/3-100000с
Чувствительность	Цветное изображение: 0.003 люкс@(F1.6, AGC вкл) Ч/Б изображение: 0 люкс при вкл. ИК подсветки
Отношение сигнал/шум	>= 60дБ
Кнопка сброса	Под лючком на корпусе
Объектив	
Тип объектива	Фиксированный
Фокусное расстояние	2.8мм
Апертура	F1.6
FOV (угол обзора)	2.8мм: по горизонтали FOV 107°, по вертикали FOV 57°, по диагонали FOV 128°
Подсветка	
Тип подсветки	ИК/LED/Смарт
Full Color (цветное изображение ночью)	Да (при выборе LED или Смарт)
Дальность подсветки	40/30м
Управление подсветкой (яркость)	LED (белый свет): авто ИК: ручное Смарт: ручное
Фильтр ИК-подсветки	Да
Функция «День/Ночь»	Авто; ручная; по расписанию
Сеть	
Ethernet	RJ-45 (10/100Base-TX)
Wi-Fi	Нет
Битрейт	32-16384
Сетевые протоколы	TCP/IP; IPv4; IPv6; DHCP; HTTP; HTTPS; NTP; DNS; DDNS; RTP; RTSP; FTP; PPPoE; QoS; 802.1X; SMTP; SNMP
Поддерживаемые протоколы	HIK; XM; Onvif
Версия Onvif	19.12 (Profile S/T)
P2P	IPEYE; ATIX View; BitVision
Задержка видео	0,3с (в локальной сети)
Web-интерфейс	IE8-11, Edge, Chrome, Firefox, Safari
Видео	
Основной поток	2592x1944@25/30к/с 2560x1440@25/30к/с 1920x1080@25/30к/с 1280x720@25/30к/с

Вторичный поток	1280x720@25/30к/с 720x480@25/30к/с
Третий поток	Нет
Аудио	
Аудио вход/выход	Нет
Встроенный динамик	Нет
Встроенный микрофон	Да
Питание внешнего микрофона	Нет
AI аналитика	
Интеллектуальные функции	Детекция человека; Заслон зоны (закрытие объектива); Вторжение в зону (чел/авто); Вход в зону (чел/авто); Выход из зоны (чел/авто); Пересечение линии (чел/авто); Праздношатание; Скопление людей;
Изображение	
Настройки изображения	Насыщенность; Яркость; Контрастность; Четкость; Баланс белого
Зеркальный вид	Да
Коридорный режим	Да
Режим «Антитуман» (Defog Mode)	Нет
Защита от мерцания (AntiFlicker)	Да
Маскирование	3 зоны
ROI	Да
BLC	Да
HLC	Да
WDR	120dB
DNR	3DNR
Запись	
Слот под microSD	Есть, до 512Гб
Встроенная память	Нет
Режим записи	Облачное хранение (IPEYE); NVR; CMS; microSD
Интерфейс	
Тревожный вход/выход	Нет
Питание	
Питание	DC12В±15%, 500мА / PoE (802.3af)
Корпус	
Тип/материал корпуса	EyeBall / Металл
Степень защиты	IP67
Размеры, мм	96 x 91(В)мм
Вес, г	600
Рабочая температура	-40°~ +60°С, влажность не более 95%

Дополнительно

Комплектация	Устройство; инструкция; водонепроницаемый колпачок для разъема RJ-45; монтажный комплект (саморезы+дюбели); трафарет для установки; шестигранный ключ
Дополнительный кронштейн	AT-MA-PJB01 AT-MA-PJB03 AT-MA-PJB04 AT-MA-MWB01

Размеры



Аксессуары



AT-MA-PJB01



AT-MA-PJB03



AT-MA-PJB04



AT-MA-MWB01